

Centraline idrauliche tipo R e RG

con più attacchi pressione con pompa a pistoni radiali secondo D 6010

Pressione di esercizio $p_{max} = 700$ bar
 Portata $Q_{max} = 76,0$ l/min (1450 g/min)

Pompe a pistoni radiali tipo R e RG D 6010
 Pompe a pistoni radiali tipo R e RG con più attacchi pressione D 6010 D
 Pompe a pistoni radiali tipo R e RG con un attacco principale e uno o due attacchi secondari D 6010 S
 Pompe a motore e centraline idrauliche tipo R e RG D 6010 H

1. Generalità

Le pompe idrauliche tipo R e RG dei moduli 6010 - 6016 con più attacchi pressione secondo la descrizione nello stampato D 6010 D possono essere fornite con coperchio e serbatoi dell'olio, compresi gli ulteriori accessori necessari, e a scelta con motori elettrici come centraline idrauliche pronte per l'installazione o pronte per essere allacciate. Fra la molteplicità di ripartizioni della portata e dei numeri di attacchi pressione possibili secondo lo stampato D 6010 D, nel caso delle centraline idrauliche sono realizzabili, per motivi di progettazione, solo alcune esecuzioni.

Per altre combinazioni il cliente stesso dovrebbe provvedere a predisporre serbatoi, coperchi e accessori. Le lanterne, i giunti e gli elementi aspiranti impiegati sono indicati nello stampato D 6010 H, paragrafo 6.2.

I dati tecnici generali, se non sono menzionati qui sotto, sono indicati in D 6010 o negli altri stampati menzionati.

Gruppo (riferito a pagina 2)	Numero dei cilindri singoli o delle stelle cilindri per ciascun attacco pressione		Sigla portata \approx valore indicativo della portata Q in (l/min); riferita a 1450 g/min								
			Pistoni- \varnothing (mm)								
			6	7	8	10	12	13	14	15	16
			Pressione di esercizio p_{max} (bar)								
			700	600	550	450	350	300	250	200	160
a	1	Cilindri singoli	0,3	0,41	0,5	0,8	1,2	1,45	1,7	1,9	2,2
b	2	numero dei cilindri di una stella assiemati a formare un gruppo in pompe a stella sempli- ce e doppia	0,6	0,83	1,0	1,6	2,4	2,8	3,3	3,8	4,4
c	3		0,9	1,25	1,5	2,5	3,6	4,3	5,1	5,6	6,5
d	4		1,15	1,65	2,15	3,35	4,8	5,7	6,7	7,7	8,7
e	5		1,4	2,08	2,6	4,2	6,0	7,0	8,3	9,5	10,9
f	6		1,8	2,45	3,2	5,0	7,2	8,6	9,9	11,5	13,1
g	1 x 5	numero delle stelle di cilindri assiemate x numero di cilindri per stella in pompe a stella doppia e multipla	1,4	2,08	2,6	4,2	6,0	7,0	8,3	9,5	10,9
h	1 x 7		2,1	2,9	3,7	5,8	8,4	9,8	11,8	13,3	15,3
i	2 x 5		2,7	4,15	5,3	8,2	12,0	14,2	16,8	19,3	21,7
k	2 x 7		4,0	5,85	7,4	11,6	17,0	20,0	23,5	26,5	30,4
l	3 x 5		4,6	6,2	8,25	13,0	18,8	22,5	25,2	28,5	32,6
m	3 x 7		5,95	8,75	11,2	17,3	25,5	29,9	35,3	39,8	45,6
n	4 x 7		8,0	11,65	15,0	23,0	34,0	40,0	47,0	53,0	60,8
o	5 x 7		10,6	14,55	18,3	28,8	42,5	50,0	58,4	66,7	76,0

1) Se, in caso di esercizio continuo, la durata del carico di pressione di cicli di lavoro successivi è del 75% e più, p.es. in caso di esercizio di caricamento dell'accumulatore o simili, al fine di raggiungere una durata di vita dei cuscinetti conveniente la pressione di esercizio dell'impianto dovrebbe restare anch'essa al disotto di circa il 75% del valore massimo ammissibile per i \varnothing pistoni. È preferibile optare per una pompa di cilindrata simile ma del gruppo immediatamente superiore.

2. Esecuzioni disponibili, dati principali

A seconda della grandezza del coperchio (D 6010 H), varia il numero degli attacchi pressione disponibili. Come risulta dallo schema seguente, l'attacco pressione 1 è identico all'attacco pressione 1 della pompa R (D 6010). I cilindri o le stelle di cilindri rimanenti vanno all'attacco pressione 2. Se sono previsti più di due attacchi pressione, allora all'attacco 2 andrà il numero maggiore dei cilindri rimanenti da assiemare ecc.

Per la scelta della pompa R è determinante la tabella 1 (vedi anche il paragrafo 2.1 in D 6010 D). Le sigle di portata assiemate in un attacco pressione nel coperchio vanno fra due barre oblique.

Gli elenchi nei paragrafi 2.1 - 2.3 contengono le combinazioni di serie possibili a seconda del numero degli attacchi pressione sul coperchio. Al posto delle sigle di righe da a ad f o della posizione 1 vanno indicate le rispettive sigle della portata desiderate. Per gruppi o stelle di cilindri assiemati sul coperchio in un attacco pressione, si indicano normalmente sigle della portata di pistoni di ugual diametro. Per ottenere determinate somme di correnti sono possibili forme miste all'interno di un gruppo cilindri. Per evitare equivoci si dovrebbe indicare però con testo in chiaro quali Ø pistoni vanno montati all'interno del gruppo cilindri. Il carico della pressione ammissibile dipende dall'attacco secondo il massimo Ø pistoni.

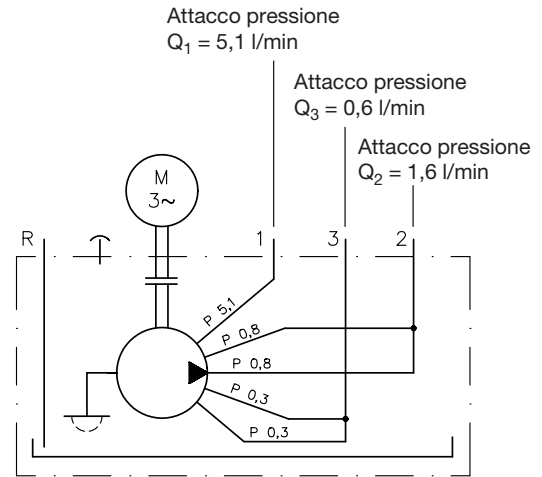
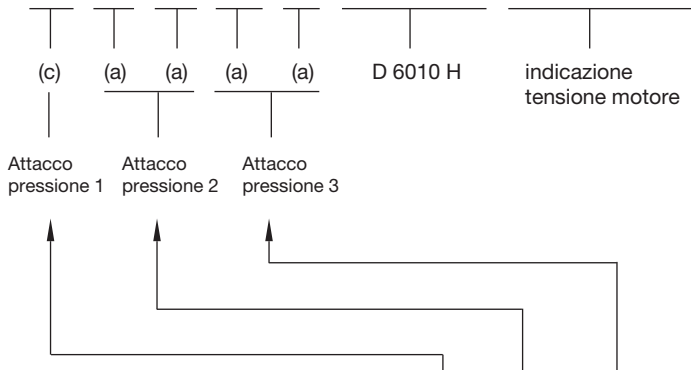
2.1 Tipo 6010 e 6011

Pompe a stella semplice

Esempio di ordinazione ¹⁾:

centralina idraulica con tre attacchi pressione sul coperchio

R 5,1 / 0,8 - 0,8 / 0,3 - 0,3 / B 20 - V 1,5 3~ 230/400V 50 Hz



Modulo e numero di cilindri	Numero degli attacchi pressione sul coperchio	Sigla portata attribuita secondo le righe da a ad f dopo la posizione 1 per attacchi pressione n. ... sul coperchio							Coperchi e serbatoi utilizzabili nelle grandezze costruttive secondo D 6010 H e D 6010 Z
		1	2	3	4	5	6	7	
6010	pompa a 2 cil.	a	a						B 6 e D 6 ⁴⁾ B 13 e D 13.1 ⁴⁾ B 20 e D 13.2 ⁴⁾ B 30, B 40 e D 30 ⁴⁾
	pompa a 3 cil.	a	a	a					
6011	pompa a 5 cil.	2	d	a					B 50 e D 50.1 } solo fino a 4 attacchi B 75 e D 50.2 }
		3	c, b ²⁾	a - a	a				
	4	b, a ³⁾	a	a	a				
	5	a	a	a	a	a			
esempio sopra	pompa a 7 cil.	2	f	a					B 13 e D 13.1 ⁴⁾ B 20 e D 13.2 ⁴⁾ B 30, B 40 e D 30 ⁴⁾
		3	e	a - a	a				
		3	d, c ²⁾	a - a - a	a				
	4	e	a	a					B 50 e D 50.1 } solo fino a 4 attacchi B 75 e D 50.2 }
	4	d	a - a	a	a				
	5	c	a - a	a	a				
	5	a	a	a	a	a			
6	a ³⁾	a	a	a	a	a			
7	a	a	a	a	a	a	a		

1) Secondo D 6010 D la pompa senza serbatoio ecc. sarebbe: R 5,1 / 0,8 - 0,3 - 0,8 - 0,3

2) Nel gruppo cilindri, internamente un cilindro è stato sostituito con un pezzo cieco, vedere gli schemi di concatenazione in D 6010 D paragrafo 2.3

3) Nella stella a 5 o 7 cilindri, un cilindro è stato sostituito con un pezzo cieco.

4) Esecuzioni con solo due attacchi pressione sul coperchio possono essere dotate anche di blocchi d'attacco per valvola limitatrice di pressione A... e E... bzw. B... e F... (D 6010 H, paragrafo 2.3.3).

2.2 Tipo 6012

pompa a doppia stella

Esempio di ordinazione 1):

Centralina idraulica (esecuzione con coperchio)
con quattro attacchi pressione sul coperchio

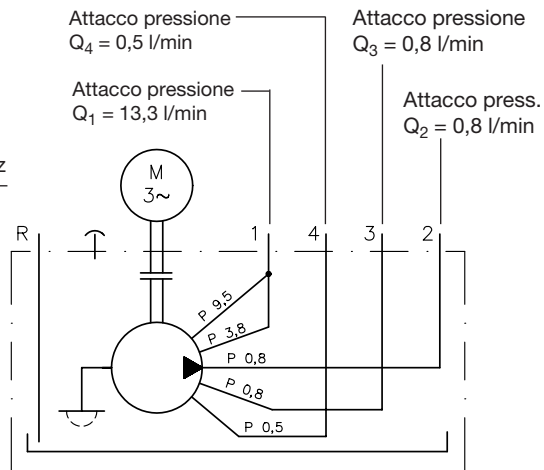
R 9,5 - 3,8 / 0,8 / 0,8 / 0,5 20 - V 2,2

3~ 230/400V 50 Hz

(g - b) (a) (a) (a) D 6010 H

Attacco press. 1 Attacco press. 2 Attacco press. 3 Attacco press. 4

indicazione tensione motore



Modulo e numero di cilindri	Numero degli attacchi pressione sul coperchio	Sigla portata attribuita secondo le righe da a ad h dopo la posizione 1 per attacchi pressione n. ... sul coperchio								Coperchi e serbatoi utilizzabili nelle grandezze costruttive secondo D 6010 H e D 6010 Z
		1	2	3	4	5	6	7	8	
pompa a 2x5 cilindri	2	g	g							B 20 e D 20 ²⁾ B 30, B 40 e D 40 ²⁾ B 50 e D 50.1 } solo fino a 4 attacchi B 75 e D 50.2 } B 100 e D 100.1 } solo fino a 6 attacchi B 160 e D 100.2 }
		g - d	a							
		g - c	a - a							
		g - b	a - a - a							
	3	g	d	a						
		g	c	a - a						
		g - c	a	a						
		g - b	a - a	a						
	4	g - a	a - a	a - a						
		g	c	a	a					
g		b	a - a	a						
g - b		a	a	a						
5	g - a	a - a	a - a	a						
	g	b	a	a	a					
pompa a 2x7 cilindri	2	h	h						B 20 e D 20 ²⁾ B 30, B 40 e D 40 ²⁾ B 50 e D 50.1 } solo fino a 4 attacchi B 75 e D 50.2 } B 100 e D 100.1 } solo fino a 6 attacchi B 160 e D 100.2 }	
		h - f	a							
		h - e	a - a							
		h - d	a - a - a							
	3	h	f	a						
		h	e	a - a						
		h - e	a	a						
		h - d	a - a	a						
	4	h - c	a - a	a - a						
		h	e	a	a					
h		d	a - a	a						
h		c	a - a	a - a						
5	h - d	a	a	a						
	h - c	a - a	a	a						
	h	d	a	a	a					
	h	c	a - a	a	a					
6	h - a	a - a	a - a	a	a					
	h - c	a	a	a	a					
	h	c	a	a	a	a				
	h	a - a	a - a	a	a	a				
7	h - a	a - a	a	a	a	a	a			
	h	a - a	a	a	a	a	a			
8	h - a	a	a	a	a	a	a	a		
	h	a	a	a	a	a	a	a		

esempio sopra

6012

1) Secondo D 6010 D la pompa senza coperchio e accessori sarebbe definita così:
R 9,5 / 3,8 - 0,8 - 0,8 - 0,5

2) Esecuzioni con solo due attacchi pressione sul coperchio possono essere dotate anche di blocchi d'attacco per valvola limitatrice di pressione A... e E... o B... e F... (D 6010 H, par. 2.3.3)

2.3 Tipo 6014 e 6016

pompa a quattro e sei stelle

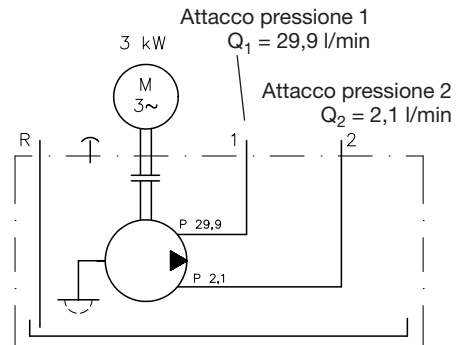
Esempio di ordinazione 1):
centralina idraulica con due attacchi pressione sul coperchio

R 29,9 / 2,1 / B 50 - V 3 3~ 230/400V 50 Hz

(m) (h) D 6010 H indicazione tensione motore

Attacco pressione 1
Attacco pressione 2

1) la sola pompa senza serbatoio ecc. sarebbe definita secondo D 6010 D: R 29,9-2,1



modulo e numero di cilindri
6014 pompa a 4 x 5 cil. | pompa a 4 x 7 cil. | 6016 pompa a 4 x 7 cilindri

numero degli attacchi pressione sul coperchio

	2	3	4	2	3	4	2	3	4	5	6							
1	i	l	i	g	m	k	k	h	o	n	m	n	m	k	m	k	k	h
2	i	g	g	g	h	k	h	h	h	k	m	h	h	k	h	k	h	h
3			g	g			h	h				h	h	k	h	h	h	h
4				g				h							h	h	h	h
5																	h	h
6																		h

Sigla portata attribuita secondo le righe da g ad o dopo la posizione 1 per attacchi pressione n. ... sul coperchio

Coperchi e serbatoi utilizzabili nelle grandezze costruttive secondo D 6010 H e D 6010 Z

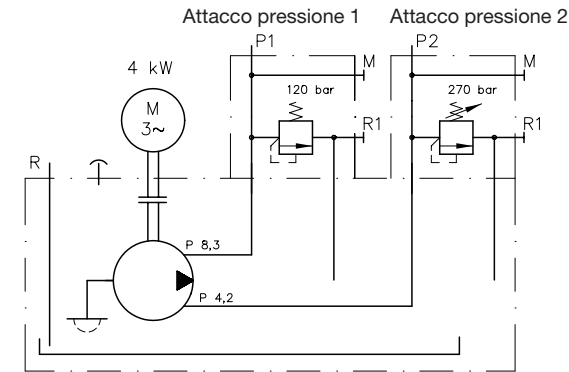
B 50 e D 50.1	B 250 e D 250.1	B 100 e D 100.1
B 75 e D 50.2	B 400 e D 250.2	B 160 e D 100.2
B 100 e D 100.1		B 250 e D 250.1
B 160 e D 100.2		B 400 e D 250.2

2.4 Protezione dalla pressione su centraline idrauliche da B(D) 6 fino a B(D) 40

Se ci sono solo due attacchi pressione, le dimensioni di serbatoi e coperchi B(D)6 - B(D)40 possono essere dotate a scelta di blocchi d'attacco per valvole limitatrici di pressione A.. e E.. (ad impostazione fissa) oppure B.. e F.. (impostabili a mano) secondo par. 2.3.3 in D 6010 H. La sequenza delle sigle dei blocchi d'attacco direttamente successive alle sigle dei coperchi o dei serbatoi corrispondono a quelle degli attacchi pressione 1 e 2.

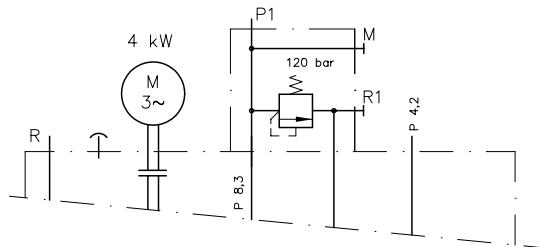
Se deve essere munito di una valvola limitatrice di pressione solo uno dei due attacchi pressione, al posto dell'attacco non assicurato va posta una X, vedere gli esempi seguenti.

In caso di capienze dei serbatoi B 50 - B 400 (coperchi D 50.1 - D 250.2) il montaggio diretto di valvole limitatrici di pressione non è possibile per motivi di spazio.



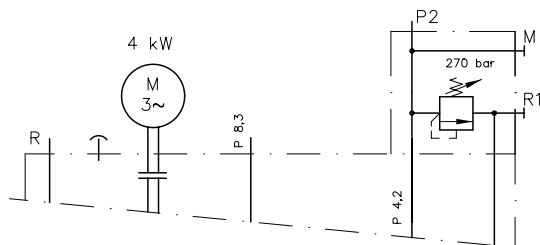
attacchi pressione 1 e 2 sulla centralina idraulica assicurati

R 8,3/4,2/B20 -V4 - A/120 - B/270



attacco pressione 1 sulla centralina idraulica assicurato

R 8,3/4,2/B20 -V4 - A/120 - X



attacco pressione 2 sulla centralina idraulica assicurato

R 8,3/4,2/B20 -V4 - X - B/270

2.5 Blocchi distributori

Sui blocchi d'attacco per valvole limitatrici di pressione per B(D) 6 - B(D) 40 secondo paragrafo 2.4 possono essere montati blocchi di valvole a sede e di distributori a cursore. Per motivi di spazio, solo un numero di valvole limitato. Se entrambi gli attacchi pressione sono dotati di blocchi d'attacco per valvole limitatrici di pressione e se ne viene munito di un blocco distributori solo uno, indicare con testo in chiaro per quale attacco pressione esso vada previsto. Se necessario vanno impiegate anche valvole di circolazione per impedire che il circuito di pressione non utilizzato agisca per troppo tempo contro la valvola limitatrice di pressione se contemporaneamente viene trasportato olio di pressione attraverso l'altro.

Blocchi distributori		Numero di valvole nel blocco			
		Attacco pressione P 1			Attacco pressione P 2
		D 6	D 13 D 20	D 30 D 40	D 6 ... D 40
D 7302 ^{1) 2)}	VB 01C	2	3	5	Il blocco di valvole a sede o a cursore per l'attacco pressione 2 sporge oltre il coperchio. Oltre a non essere estetico questo comporta anche il pericolo di danneggiamenti. Per questo, in caso di necessità, non andrebbero montati esternamente più di uno massimo due dispositivi. Se sono più, si consiglia di disporli separatamente secondo gli stampati indicati. Anche i cursori SW (D 7450 e D 7451) non montabili esternamente in maniera diretta devono essere disposti separatamente.
	VB 11C	2	3	4	
	VB 21C	1	2	3	
D 7470 B/1 ^{1) 2)}	BWN(H) 1C	2	3	5	
	BWH 2C	2	3	4	
	BWH 3C	1 ³⁾	2	4	
D 7230-1	SKP 06(16)	2	3	4	
	SKH 06(16)	1	2	4	

¹⁾ Le valvole doppie con sigla J e G (D 7302) o J e L (D 7470 B/1) contano come due valvole semplici; in parte non utilizzabili per D 6.

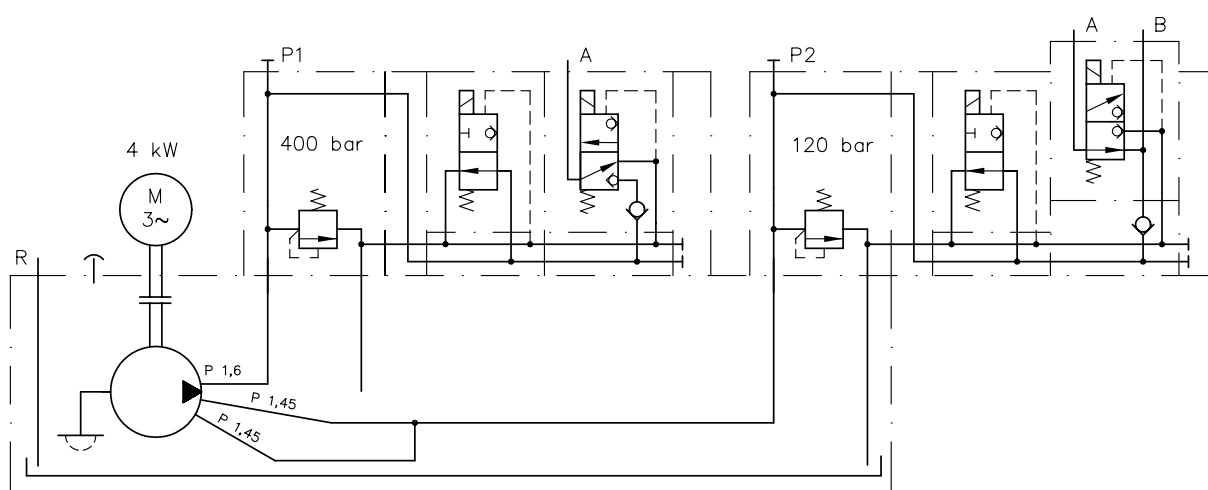
²⁾ Le valvole con pressostati montati con flangia sul lato del fondo secondo D 7302 o D 7470 B/1 non sono montabili.

³⁾ Di dimensioni troppo grandi date le pompe utilizzabili in D(B) 6.

Esempio di ordinazione: **R 2,5 / 1,45 -1,45 / B13 - V3 - A/400 - BWH1C - FN-1-1-G 24**

- A/120 - BWH1C - FT-1-1-G 24

Tensione motore 3~ 230/400V 50 Hz



2.6 Attacco di due stadi Z

$P_{max ND} = 120 \text{ bar}$

$Q_{max} = 18 \text{ l/min}$

Perdita di carico circolazione a vuoto a 12 l/min ca. 6 bar

Per serbatoi e coperchi B(D) 6 - B(D) 40 sono disponibili valvole di esclusione nelle quali i due circuiti di pressione di una pompa a circuito doppio sono assiemati e mandati all'esterno in un canale di mandata comune. Uno dei due circuiti di pressione viene commutato su circolazione a vuoto in caso di raggiungimento e superamento di un valore della pressione impostato. Il circuito di pressione che continua a convogliare contro una pressione maggiore mantiene la posizione di circolazione a vuoto.

Esempio di ordinazione:

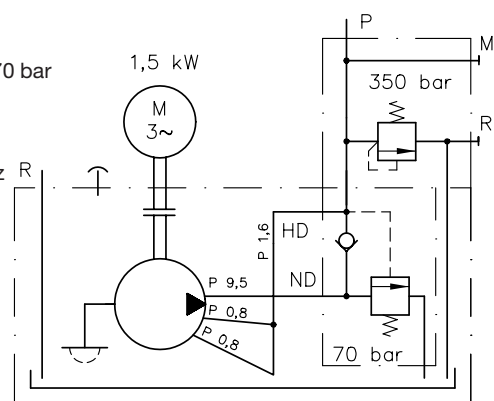
circuito di pressione 1 con 9,5 l/min impostato su pressione di esclusione di 70 bar

R 9,5 / 0,8 - 0,8 / B20 - V1,5 Z70 A/350 Tensione motore 3~ 230/400V 50 Hz

circuito di pressione 2 assiemato nel serbatoio a produrre 1,6 l/min e assicurato con 350 bar

(esecuzione senza valvola limitatrice di pressione:

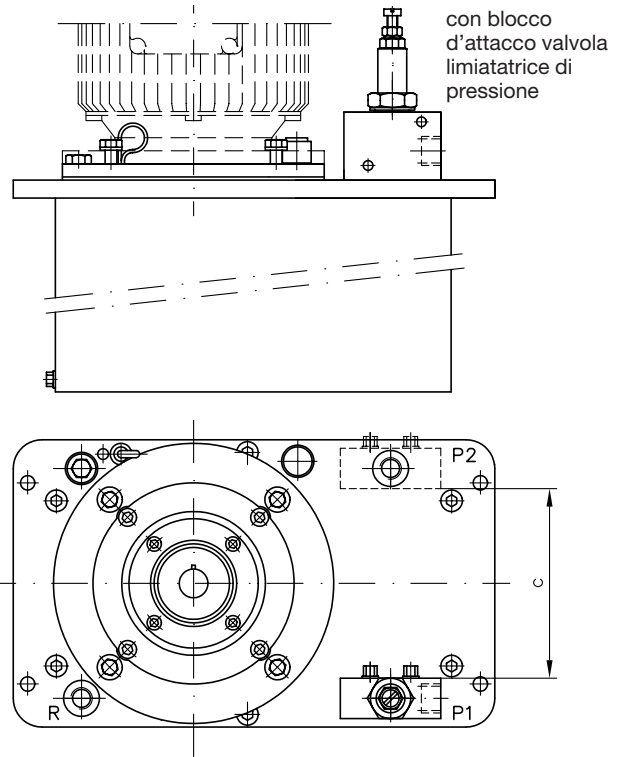
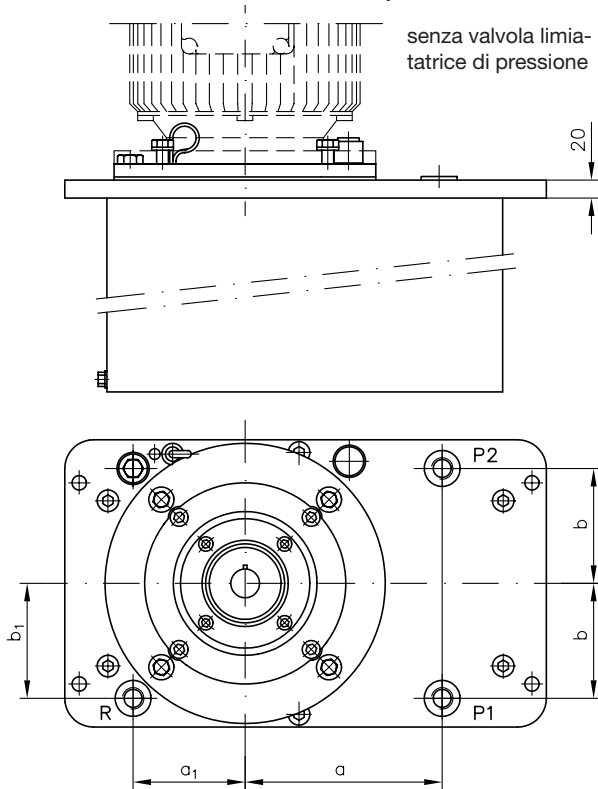
R 9,5 / 0,8 - 0,8 / B20 - V1,5 Z70 X tensione del motore 3~ 230/400V 50 Hz)



3. Dimensioni di ingombro Tutte le misure in mm, Ci riserviamo modifiche!

3.1 Centraline idrauliche D 6 - D 40 e B 6 - B 40 serbatoi zincati galv., coperchi in alluminio

Esecuzione con due attacchi pressione



Tipo	a	a ₁	b	b ₁	c
D 6, B 6	126	85	84	86	133
D(B) 13, D(B) 20	175	103	108	105	181
D(B) 30, D(B) 40	175	75	133	130	213

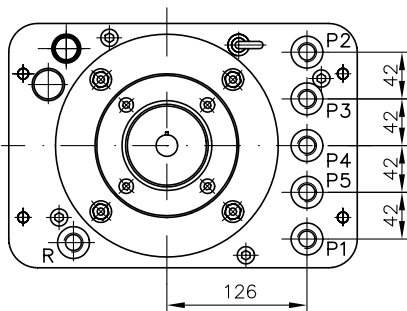
su P 1 tratto di montaggio limitato per blocchi distributori

dimensione di raccordo ISO 228/1: attacchi pressione P 1 e P 2 = G 1/2

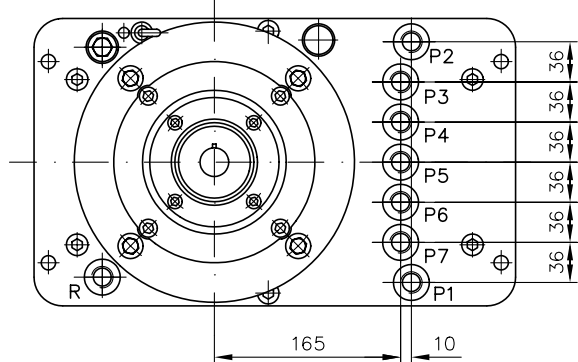
Le misure mancanti sono indicate nello stampato D 6010 H.

Esecuzioni con più di due attacchi pressione

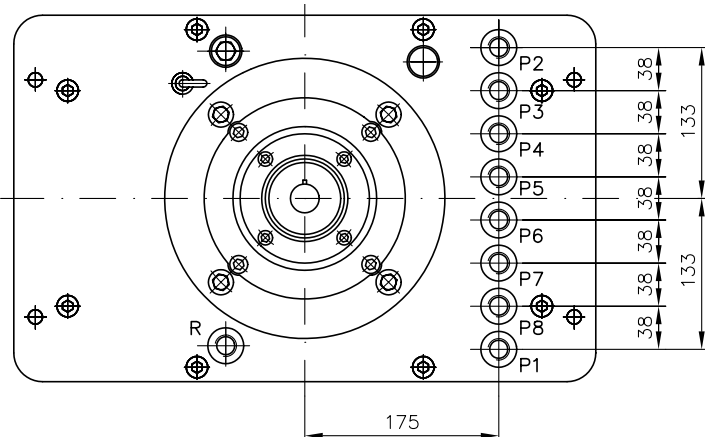
Tipi D 6 e B 6



Tipi D 13.. et D 20 inoltre B 13 e B 20



Tipi D 30 e D 40 inoltre B 30 e B 40



Dimensione di raccordo ISO 228/1: Attacchi pressione P 1 ... P 8 = G 1/2

Spessore del coperchio (20 mm) e posizione dell'attacco di ritorno R (a₁ e b₁) come sopra, le altre misure sono indicate nello stampato D 6010 H.

Avvertenza importante:

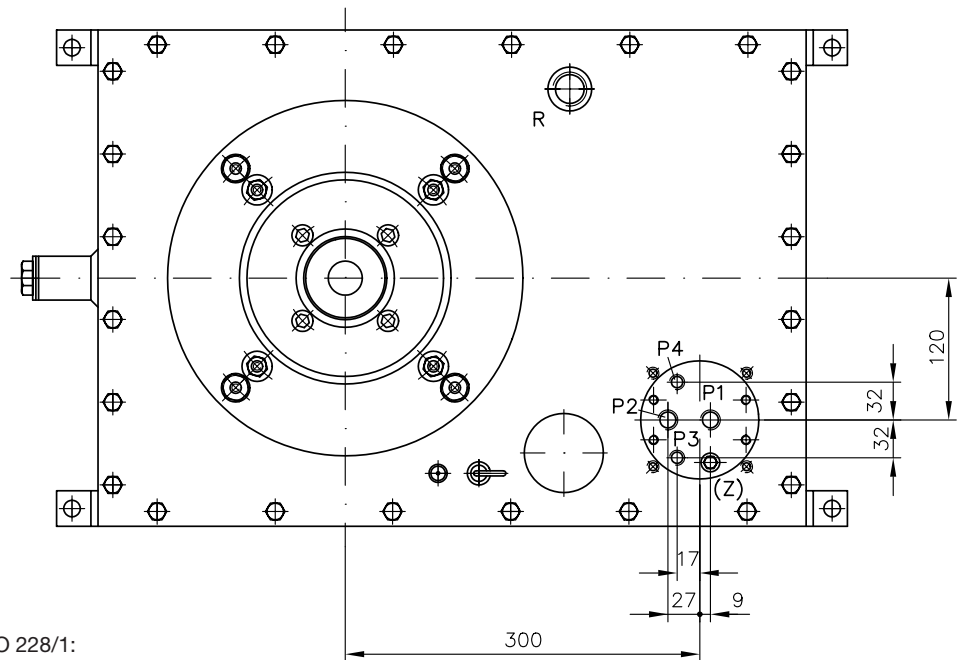
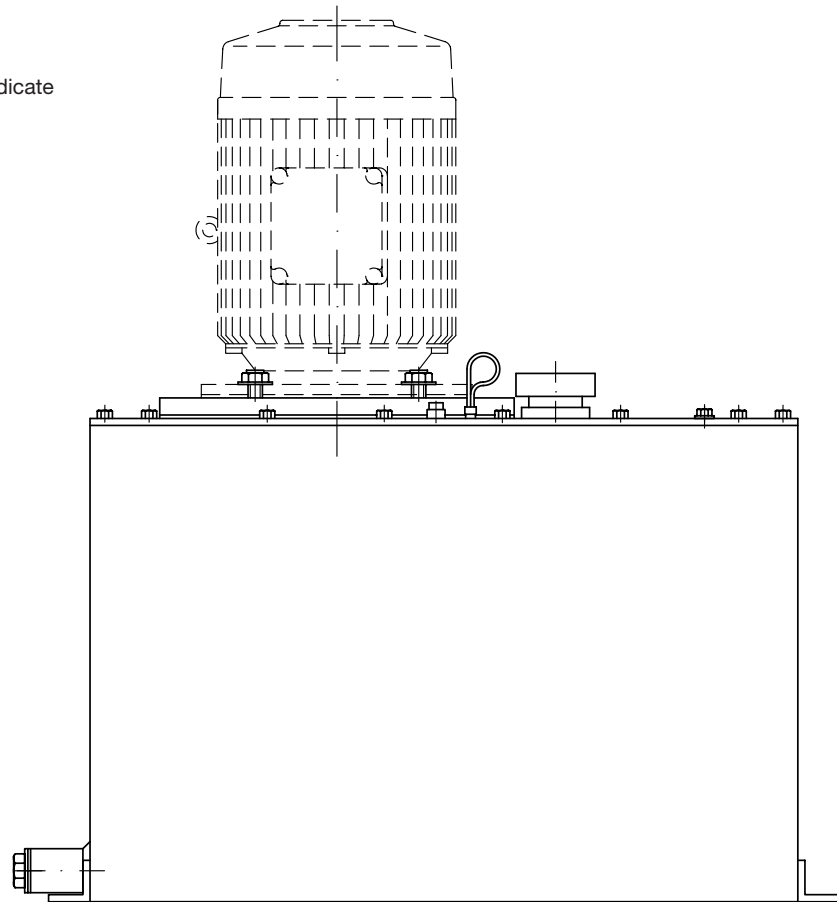
gli attacchi pressione non utilizzati vanno chiusi con il disco di chiusura DIN 470!

3.2 Centraline idrauliche D 50... - D 250... e B 50 - B 400

Superficie lavorata (serbatoi e coperchi) con colore di fondo grigio.

Tipi D 50.. inoltro B 50 e B 75

Le misure mancanti sono indicate
nello stampato D 6010 H!



Dimensione di raccordo ISO 228/1:

attacchi pressione P 1 e P 2 = G 1/2

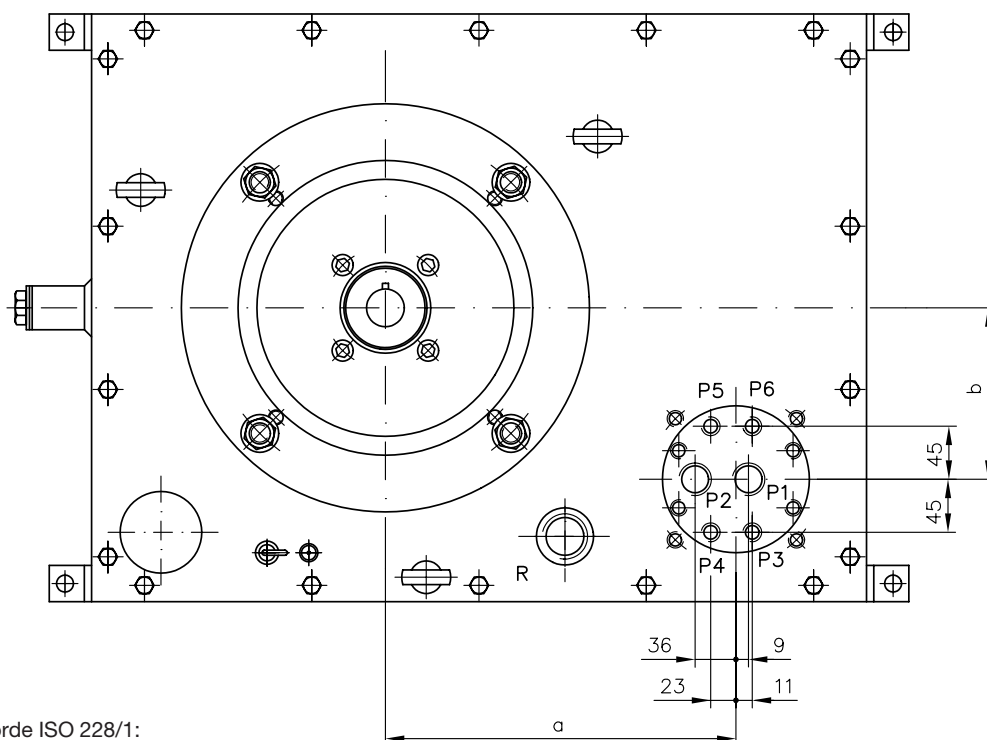
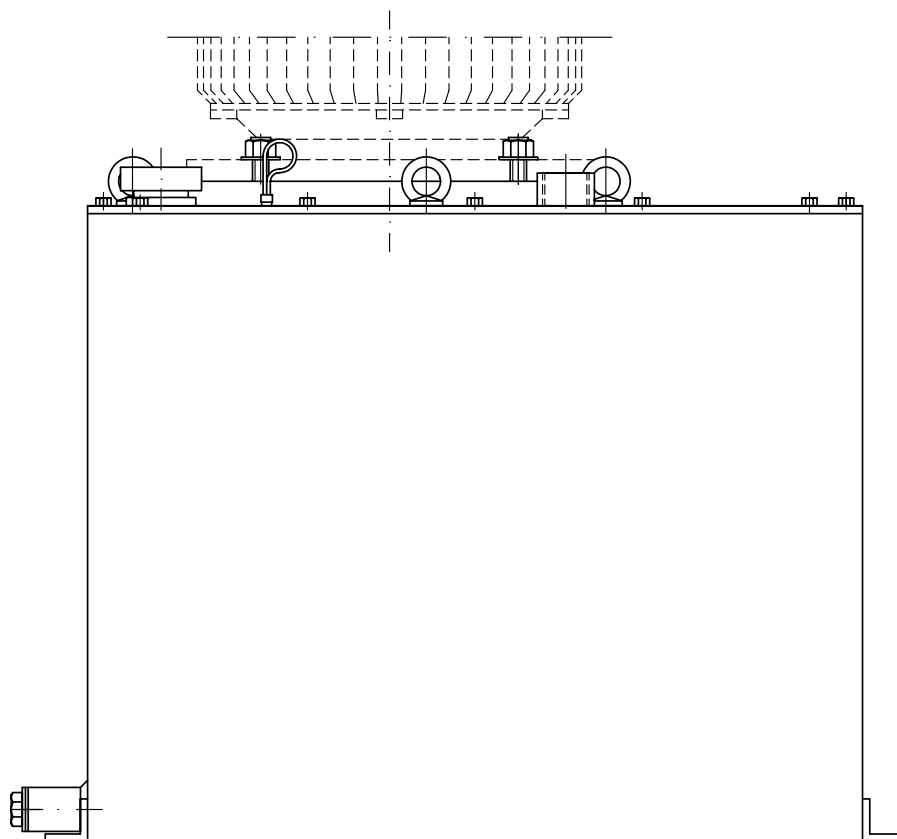
attacchi pressione P 3 e P 4 = G 3/8

attacco di ritorno R = G 1

Nota importante:

Gli attacchi pressione non utilizzati vanno chiusi con il tappo a vite DIN 910!

Tipi D 100.. e D 250.. inoltre B 100 - B 400



Dimensione di raccorde ISO 228/1:

- attacchi pressione P 1 e P 2 = G 3/4
- attacchi pressione P 3 ... P 6 = G 3/8
- attacco di ritorno R = G 1 1/4

Le misure mancanti sono indicate nello stampato D 6010 H!

Nota importante:

Gli attacchi pressione non utilizzati vanno chiusi con il tappo a vite DIN 910

	D 100.. B 100 e B 160	D 250.. B 250 e B 400
a	295	465
b	145	165