

Blocs de raccordement, type B pour groupes compacts

Documentation produit



Pression de service p_{maxi} :

700 bar

Débit volumique Q_{maxi} :

25 l/min



© by HAWE Hydraulik SE.

Sauf autorisation expresse, la transmission et la reproduction de ce document tout comme l'utilisation et la communication de son contenu sont interdites.

Tout manquement expose son auteur au versement de dommages et intérêts.

Tous droits réservés en cas d'enregistrement de brevet ou de modèle d'utilité.

Les appellations commerciales, marques de produit et marques déposées ne sont pas signalées de manière spécifique. Notamment lorsqu'il s'agit d'appellations et de marques de produit déposées et protégées, leur utilisation est soumise aux dispositions légales.

HAWE Hydraulik reconnaît ces dispositions légales dans tous les cas.

HAWE Hydraulik ne peut garantir au cas par cas que les circuits ou les procédés indiqués (même partiellement) sont exempts de droits d'auteur de tiers.

Date d'impression / document créé le : 12.01.2022

Tables des matières

| | | |
|----------|--|-----------|
| 1 | Vue d'ensemble des blocs de raccordement pour groupes immergés, type B..... | 4 |
| 2 | Versions livrables..... | 5 |
| 2.1 | Bloc de raccordement, type 1..... | 5 |
| 2.1.1 | Modèle de base..... | 5 |
| 2.1.2 | Taille..... | 6 |
| 2.1.3 | Pressostat..... | 6 |
| 2.1.4 | Éléments additionnels..... | 6 |
| 2.1.5 | Distributeurs à clapet..... | 7 |
| 2.1.6 | Commande..... | 7 |
| 2.2 | Bloc de raccordement, type 2..... | 8 |
| 2.2.1 | Modèle de base..... | 8 |
| 2.2.2 | Distributeurs à clapet..... | 9 |
| 2.2.3 | Élément additionnel..... | 9 |
| 2.2.4 | Pressostat..... | 10 |
| 2.2.5 | Commande..... | 10 |
| 2.3 | Bloc de raccordement, type 3..... | 11 |
| 2.3.1 | Modèle de base..... | 12 |
| 2.3.2 | Distributeurs à clapet selon D 7490/1 | 12 |
| 2.3.3 | Éléments additionnels..... | 12 |
| 2.3.4 | Pressostat..... | 13 |
| 2.3.5 | Commande..... | 14 |
| 2.4 | Bloc de raccordement, type 4..... | 15 |
| 2.4.1 | Modèle de base..... | 15 |
| 3 | Caractéristiques..... | 16 |
| 3.1 | Données générales..... | 16 |
| 3.2 | Poids..... | 16 |
| 3.3 | Courbes caractéristiques..... | 17 |
| 4 | Dimensions..... | 18 |
| 4.1 | Bloc de raccordement, type 1..... | 18 |
| 4.1.1 | Taille 0..... | 18 |
| 4.1.2 | Tailles 1, 2..... | 20 |
| 4.1.3 | Pressostat..... | 21 |
| 4.1.4 | Éléments additionnels..... | 22 |
| 4.2 | Bloc de raccordement, type 2..... | 23 |
| 4.2.1 | Pressostat..... | 24 |
| 4.2.2 | Éléments additionnels..... | 24 |
| 4.3 | Bloc de raccordement, type 3..... | 25 |
| 4.3.1 | Avec distributeur à clapet EM 11..... | 25 |
| 4.3.2 | Avec distributeur à clapet EM 21..... | 26 |
| 4.3.3 | Pressostat..... | 27 |
| 4.3.4 | Éléments additionnels..... | 28 |
| 4.4 | Bloc de raccordement, type 4..... | 28 |
| 5 | Consignes de montage, d'utilisation et d'entretien..... | 29 |
| 5.1 | Utilisation conforme..... | 29 |
| 5.2 | Instructions de montage..... | 29 |
| 5.3 | Consignes d'utilisation..... | 29 |
| 5.4 | Consignes d'entretien..... | 30 |

1 Vue d'ensemble des blocs de raccordement pour groupes immergés, type B

Un bloc de raccordement est un élément de liaison entre le groupe hydraulique et la commande hydraulique. Les blocs de raccordement décrits ici peuvent être combinés avec les groupes compacts HAWE.

Le bloc de raccordement, type B est destiné aux pompes monodébit. Un pressostat peut être monté facilement sur le bloc de raccordement. Le type B peut également être utilisé avec des vérins différentiels.

Les distributeurs à clapet sont montés directement ou vissés. Les types AB et AL sont d'autres blocs de raccordement à éléments fonctionnels intégrés, par ex. des limiteurs de pression ou des valves de mise à vide. Ceux-ci peuvent également être combinés avec le type B.

Le bloc de raccordement, type B peut être bridé directement à

- Groupes compacts
 - INKA selon D 8132-1
 - KA(W) 2, KA(W) 4 selon D 8010 et D 8010-4
 - MPN selon D 7207
 - HC, HCW selon D 7900
 - MP, MPW selon D 7200 H
 - HK, HKF, HKL selon D 7600 et suivants
- Groupe hydraulique LP selon D 7280 H

Propriétés et avantages

- Interface flexible entre le groupe hydraulique et le récepteur
- Gain de place grâce au montage direct sur le groupe hydraulique
- Unité compacte pour la commande de récepteurs à simple ou double effet
- Pressions de service possibles jusqu'à 700 bar



Blocs de raccordement, type B au groupes compacts type INKA 1

Modèles de base

| | Application | Valve | Débit volumique Q_{maxi} (l/min) | Pression de service p_{maxi} (bar) |
|---------------|---|--|---|---|
| Type 1 | en cas de pressions élevées et/ou de débits volumiques importants entre le récepteur et le réservoir | G selon D 7300-12 | 6, 12, 25 | 500 (700) |
| Type 2 | dans les petites installations | WN, WH selon D 7470 A/1 | de 6 à 8 | 320, 450 |
| Type 3 | à utiliser préférentiellement dans les installations avec des pressions de 450 bar et des débits volumiques vers le réservoir inférieurs à 20 l/min | EM selon D 7490/1 | jusqu'à 20 | 450 |
| Type 4 | dans les dispositifs de bridage et de serrage dans lesquels le desserrage ou l'ouverture d'une fonction est obtenu à l'aide de la pression de pompe | avec soupape réglée par pression, sans valve de commande | jusqu'à 12 | 300 |

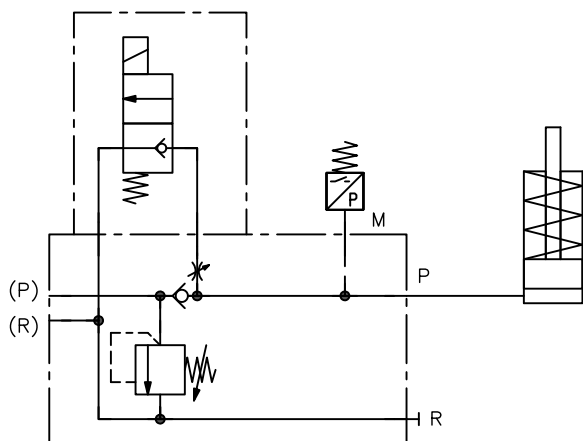
2 Versions livrables

2.1 Bloc de raccordement, type 1

Utilisation : en cas de pressions élevées (> 450 bar) et/ou de débits volumiques importants entre le récepteur et le réservoir ($Q_{\text{retour}} > 8 \text{ l/min}$).

Versions pour montage sur tuyauterie direct, voir D 6905 C.

Symbole de raccordement



Exemple : avec pressostat pour récepteurs à simple effet

Exemples de commande

| | | | | | | | |
|-----------------------|-----|------|----|-----|---|---|----------|
| INKA 1 V00 - H0,64 | -B2 | /600 | -1 | -33 | 3 | D | -GM 24 |
| MPN 44 H 9,9 - B25.20 | -B1 | /600 | -2 | -1 | 2 | D | -WGM 230 |

| | | | | | | | |
|--|--|--|--|--|--|--|--------------------------------|
| | | | | | | | 2.1.6 "Commande" |
| | | | | | | | 2.1.5 "Distributeurs à clapet" |
| | | | | | | | 2.1.4 "Éléments additionnels" |
| | | | | | | | 2.1.3 "Pressostat" |
| | | | | | | | 2.1.2 "Taille" |
| | | | | | | | Réglage de la pression (bar) |
| | | | | | | | 2.1.1 "Modèle de base" |

2.1.1 Modèle de base

| Type | Réglage | Plage de pression p (bar) |
|------|--------------|---------------------------|
| B1 | réglage fixe | (0) ... 80 |
| B2 | réglable | (0) ... 160 |
| | | (0) ... 315 |
| | | (0) ... 500 |
| | | (0) ... 700* |

* uniquement pour les tailles 1 et 2

! AVIS

Tenir compte de la pression admissible selon le débit volumique de la pompe.

2.1.2 Taille

| Référence | Raccordement (ISO 228-1) | Débit de retour admissible P → R (l/min) | Pression admissible $p_{\max i}$ (bar) avec < 10 % FS |
|-----------|--------------------------|---|--|
| 0 | G 1/4 | 6 | 500 |
| 1 | G 3/8 | 12 | 700 |
| 2 | G 1/2 | 25 | 700 |

2.1.3 Pressostat

Principalement pour les circuits hydrauliques de bridage.

Pour le type de pompe LP D 7280 H la version avec pressostat n'est pas possible pour des raisons de place.

| Référence | Pressostat DG selon D 5440(E) | Plage de pression p (bar) |
|-----------|-------------------------------------|---------------------------|
| 1 | sans DG, bouchon d'obturation G 1/4 | |
| 5 | DG 1 R | 20 ... 600 |
| 5S | DG 1 RS | 20 ... 600 |
| 33 | DG 33 - Y1 | 200 ... 700 |
| 34 | DG 34 - Y1 | 100 ... 400 |
| 35 | DG 35 - Y1 | 20 ... 250 |
| 36 | DG 36 - Y1 | 4 ... 12 |
| 364 | DG 364 - Y1 | 4 ... 50 |
| 365 | DG 365 - Y1 | 12 ... 170 |
| 5E2 | DG 5E-250* | (0) ... 250 |
| 5E4 | DG 5E-400* | (0) ... 400 |

* Avec ERMETO EGE 8 - SR - ED et GE 8 - PSR/A3C, sans prise de courant MSD-T7 (à commander séparément si nécessaire).

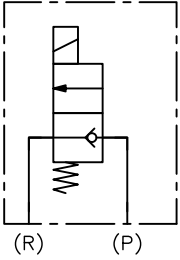
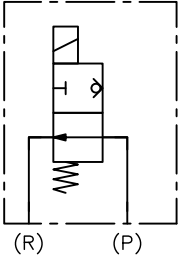
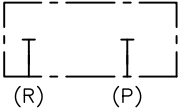
! AVIS

$p_{\min i}$ est la valeur indicative inférieure de la pression de réglage à laquelle les pressostats sont habituellement encore utilisés ; en-deçà, l'hystérésis de commutation augmente généralement fortement. Ne concerne pas les DG électroniques (DG 5E-..), hystérésis de commutation réglable.

2.1.4 Éléments additionnels

| Référence | Version avec | | Utilisation | Disponible pour la taille | | |
|-----------|--------------------|------------------|--|---------------------------|---|---|
| | clapet anti-retour | régleur de débit | | 0 | 1 | 2 |
| 0 | non | non | -- | ● | ● | |
| 1 | oui | non | principalement pour hydraulique de bridage | ● | ● | |
| 2 | non | oui | principalement pour dispositifs de levage | | ● | ● |
| 3 | oui | oui | | | ● | ● |

2.1.5 Distributeurs à clapet

| Référence | Symbole de raccordement |
|-----------|---|
| D |  |
| F |  |
| X |  |

2.1.6 Commande

| Référence | Tension nominale U_N |
|-----------|------------------------|
| GM 24 | 24 V CC |
| WGM 230 | 230 V CA 50/60 Hz |

i REMARQUE

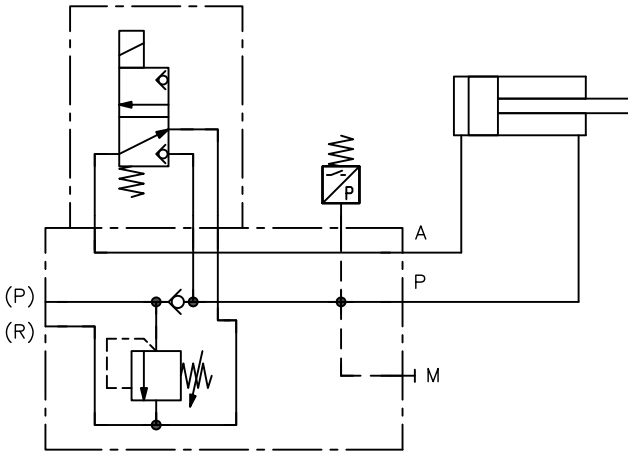
Autres indications et modes de commande, voir [D 7300-12](#).

2.2 Bloc de raccordement, type 2

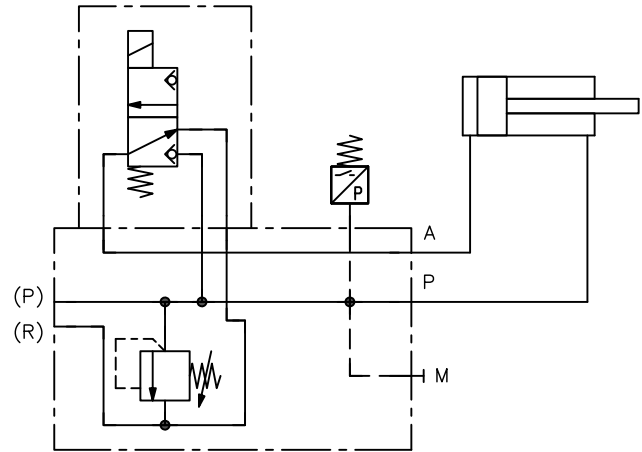
Utilisation : pour les petites installations avec des pressions jusqu'à 450 bar et des débits volumiques entre le récepteur et le réservoir inférieurs à 8 l/min en combinaison avec des vérins différentiels.

Versions pour montage sur tuyauterie direct, voir D 6905 C.

Symbole de raccordement



Exemple 1 : avec clapet anti-retour en position de repos - liaison pompe-récepteur



Exemple 2 : sans clapet anti-retour en position de repos - pression relâchée vers le réservoir

Exemples de commande

| | | | | | | |
|-----------------------|-----|------|-------|-----|----|--------|
| INKA 1 V00 - H0,64 | -B4 | /200 | -WN1M | -11 | /5 | -GM 24 |
| MPN 44 H 9,9 - B25.20 | -B3 | /400 | -WH1H | -10 | /3 | -GM 24 |

| | | | | | | |
|--|--|--|--|--|------------------------------|--------------------------------|
| | | | | | | 2.2.5 "Commande" |
| | | | | | | 2.2.4 "Pressostat" |
| | | | | | | 2.2.3 "Élément additionnel" |
| | | | | | | 2.2.2 "Distributeurs à clapet" |
| | | | | | Réglage de la pression (bar) | |
| | | | | | | 2.2.1 "Modèle de base" |

2.2.1 Modèle de base

| Type | Réglage | Plage de pression p (bar)* | Raccordement (ISO 228-1) | Raccordement de manomètre M et raccordement pour DG selon D 5440(E) |
|------|--------------|----------------------------|--------------------------|---|
| B3 | réglage fixe | (0) ... 80 | G 1/4 | oui |
| B4 | réglable | (0) ... 160 | | |
| | | (0) ... 315 | | |
| | | (0) ... 450 | | |

* dans le cas des distributeurs à clapet, type WN1, tenir compte de la pression admissible (320 bar, autres indications, voir D 7470 A/1)

2.2.2 Distributeurs à clapet

| Référence | Symbole de raccordement | Débit volumique $Q_{\max i}$ (l/min) | Pression $p_{\max i}$ (bar) |
|-----------|---|--------------------------------------|-----------------------------|
| WN1H |  | env. 5 | 320 |
| WN1M |  | | |
| WH1H |  | env. 8 | 450 |
| WH1M |  | | |

2.2.3 Élément additionnel

| Référence | Description |
|-----------|-------------------------|
| 10 | sans clapet anti-retour |
| 11 | avec clapet anti-retour |

2.2.4 Pressostat

| Référence | Pressostat DG selon D 5440(E) | Plage de pression p (bar) |
|-----------|--|---------------------------|
| 2 | sans DG, préparé pour un montage ultérieur | |
| 3 | DG 33 | 200 ... (700) |
| 4 | DG 34 | 100 ... 400 |
| 5 | DG 35 | 20 ... 250 |
| 6 | DG 36 | 4 ...12 |
| 64 | DG 364 | 4 ... 50 |
| 65 | DG 365 | 12 ...170 |
| 5E2 | DG 5E-250-Y1E | (0) ... 250 |
| 5E4 | DG 5E-400-Y1E | (0) ... 400 |

ATTENTION

Tenir compte de la plage de pression du distributeur à clapet monté !

| | $p_{\max i}$ (bar) |
|------|--------------------|
| WH 1 | 450 |
| WN 1 | 350 |

AVIS

$p_{\min i}$ est la valeur indicative inférieure de la pression de réglage à laquelle les pressostats sont habituellement encore utilisés ; en-deçà, l'hystérésis de commutation augmente généralement fortement. Ne concerne pas les DG électroniques (DG 5E-..), hystérésis de commutation réglable.

2.2.5 Commande

| Référence | Tension nominale U_N |
|-----------|------------------------|
| GM 12 | 12 V CC |
| GM 24 | 24 V CC |
| WGM 230 | 230 V CA 50/60 Hz |

REMARQUE

Tensions spéciales sur demande, autres indications, voir [D 7470 A/1](#).

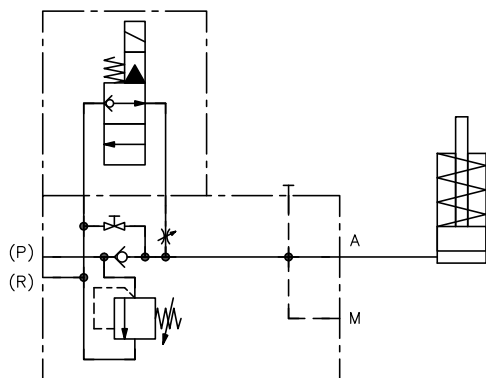
2.3 Bloc de raccordement, type 3

Utilisation : pour les installations avec des pressions jusqu'à 450 bar et des débits volumiques vers le réservoir inférieurs à 20 l/min.

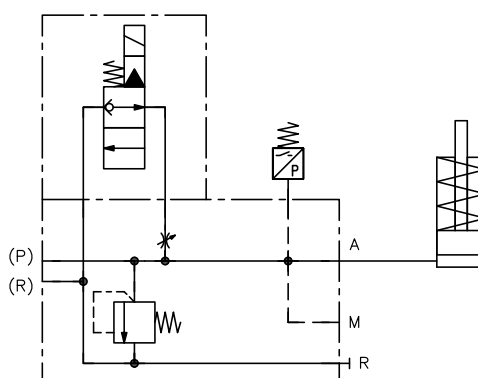
Versions pour montage sur tuyauterie direct, voir D 6905 C.

Symboles de raccordement

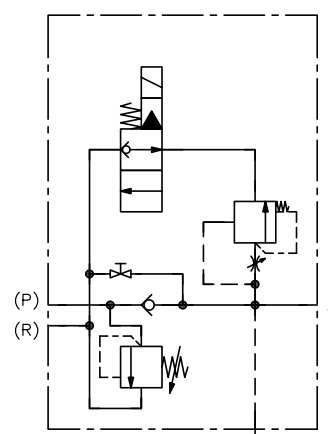
B 32
B 42



B 31T
B 41T



B 32 ... -R6
B 42 ... -R6



Exemples de commande

| | | | | | | |
|-----------------------|--------|------|---------|--------|-------------|---------|
| INKA 1 V00 - H0,64 | -B 31 | /300 | EM 11V | -13 | /2 | GM 24 |
| C 15 | -B 31T | /200 | EM 11V | -12 | /5 | WGM 230 |
| MPN 44 H 9,9 - B25.20 | -B 32 | /250 | EM 21V | -R6/10 | /4 | WGM 230 |
| C15 | -B 32 | /300 | EMP 21S | -R6/6 | -X84V-9/400 | GM 24 |

2.3.1 "Modèle de base"

Réglage de la pression (bar)

2.3.2 "Distributeurs à clapet selon D 7490/1"

2.3.3 "Éléments additionnels"

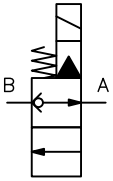
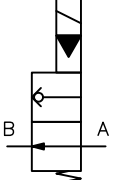
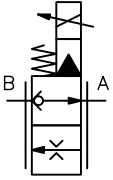
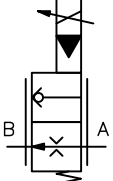
2.3.4 "Pressostat"

2.3.5 "Commande"

2.3.1 Modèle de base

| Type | Réglage | Plage de pression p (bar) | Raccordement (ISO 228-1) | | | Version |
|-----------|--------------|---|--------------------------|-------|----------------|--|
| | | | A | R | M _A | |
| B 31/... | réglage fixe | (0) ... 80 (0) ... 160 (0) ... 315 (0) ... 450 | G 1/4 | -- | -- | avec valve de mise à vide intégrée |
| B 41/... | réglable | | | | | |
| B 32/... | réglage fixe | | G 3/8 | -- | G 1/4 | avec valve de mise à vide intégrée, avec valve de régulation de débit à deux voies |
| B 42/... | réglable | | | | | |
| B 31T/... | réglage fixe | | G 1/4 | G 1/4 | -- | avec raccordement de retour supplémentaire |
| B 41T/... | réglable | | | | | |

2.3.2 Distributeurs à clapet selon D 7490/1

| Référence | Symbole de raccordement |
|------------------|---|
| EM 11V EM 21V |  |
| EM 11S EM 21S |  |
| EMP 21V |  |
| EMP 21S |  |

2.3.3 Éléments additionnels

| Référence | Version avec | | |
|-----------|--------------------|------------------|---|
| | clapet anti-retour | régleur de débit | valve de régulation de débit à deux voies |
| 10 | non | non | non |
| 11 | oui | non | non |
| 12 | non | oui | non |

| Référence | Version avec | | |
|-----------|--------------------|------------------|---|
| | clapet anti-retour | régleur de débit | valve de régulation de débit à deux voies |
| 13 | oui | oui | non |
| R6/..* | non | non | oui |

* Plage de réglage : 0,5 ... 40 l/min

2.3.4 Pressostat

| Référence | Pressostat DG selon D 5440(E) | | Plage de pression p (bar) |
|-----------|--|--|---------------------------|
| | sans valve de régulation de débit à deux voies | avec valve de régulation de débit à deux voies | |
| 2 | sans DG, préparé pour un montage ultérieur | | -- |
| 3 | DG 33 | DG 33 - Y1 | 200 ... (700) |
| 4 | DG 34 | DG 34 - Y1 | 100 ... 400 |
| 5 | DG 35 | DG 35 - Y1 | 20 ... 250 |
| 6 | DG 36 | DG 36 - Y1 | 4 ... 12 |
| 64 | DG 364 | DG 364 - Y1 | 4 ... 50 |
| 65 | DG 365 | DG 365 - Y1 | 12 ... 170 |
| 5E2 | DG 5E-200-Y1E | -- | (0) ... 200 |
| 5E4 | DG 5E-400-Y1E | -- | (0) ... 400 |

ATTENTION

Tenir compte de la pression maxi. admissible !

| Version | p_{maxi} (bar) |
|---|-------------------------|
| distributeur à clapet EM 11 | 450 |
| valve de régulation de débit à deux voies | 315 |

AVIS

p_{mini} est la valeur indicative inférieure de la pression de réglage à laquelle les pressostats sont habituellement encore utilisés ; en-deçà, l'hystérésis de commutation augmente généralement fortement. Ne concerne pas les DG électroniques (DG 5E-..), hystérésis de commutation réglable.

Version avec manomètre

| Référence | Pression p_{maxi} (bar) |
|------------|----------------------------------|
| X84V-9/250 | 250 |
| X84V-9/400 | 400 |

REMARQUE

Autres possibilités, voir D 7077.

2.3.5 Commande

| Référence | Tension nominale U _N |
|-----------|---------------------------------|
| GM 12 | 12 V CC |
| GM 24 | 24 V CC |
| WGM 230 | 230 V CA 50 et 60 Hz |



REMARQUE

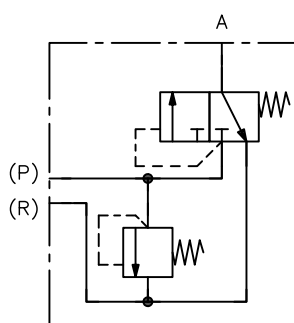
Autres indications, voir [D 7490/1](#).

2.4 Bloc de raccordement, type 4

Utilisation : dans les dispositifs de bridage et de serrage dans lesquels le desserrage ou l'ouverture d'une fonction est obtenu à l'aide de la pression de pompe. Lors de la mise à l'arrêt de la pompe, le système se détend automatiquement au travers de la soupape réglée par pression intégrée.

Pour un passage parfait et rapide à la position de repos (lors de la mise à l'arrêt de la pompe), le bloc de raccordement doit être placé aussi près que possible de la pompe (par ex. montage direct sur des groupes compacts).

Symbole de raccordement



Exemple de commande

INKA 1 V00 - H0,64 **-B1** /180 **-DW-10**

2.4.1 "Modèle de base"
Réglage de la pression (bar)
2.4.1 "Modèle de base"

2.4.1 Modèle de base

| Type | Réglage | Plage de pression p (bar) | Raccordement A (ISO 228-1) | Débit volumique Q_{\max} (l/min) | Pression p_{\max} (bar) |
|--------------|--------------|--|----------------------------|------------------------------------|---------------------------|
| B1/...-DW-10 | réglage fixe | 20 ... 50 51 ... 100 101 ... 190 191 ... 240 241 ... 300 | G 1/4 | 12 | 300 |

! AVIS

Les pressions admissibles p_{\max} des groupes compacts doivent être réduites de 20 bar.

3 Caractéristiques

3.1 Données générales

| | |
|---------------------|---|
| Désignation | Bloc de raccordement avec distributeur à clapet 2/2 ou 3/2, selon le type |
| Type | Combinaison de vannes |
| Version | Valve pour montage sur embase |
| Matériau | Surface galvanisée au zinc Zn |
| Position de montage | au choix |
| Fluide hydraulique | Huile hydraulique selon DIN 51524 parties 1 à 3 : ISO VG 10 à 68 selon DIN 51519. Plage de viscosité : 4 à 800 mm ² /s Fonctionnement optimal : env. 10 à 200 mm ² /s Avec des viscosités supérieures à env. 300 mm ² /s, plus forte augmentation de la perte de charge ! Conviennent également aux fluides hydrauliques biodégradables de type HEES (esters synthétiques) à des températures de service jusqu'à +70 °C env. Ne conviennent pas à HEPG (restriction liée aux groupes immergés) et HETG. |
| Classe de pureté | ISO 4406 <u>21/18/15...19/17/13</u> |
| Températures | Température ambiante : env. -40 ... +80 °C, fluide hydraulique : -25 ... +80 °C, tenir compte de la plage de viscosité. Température au démarrage admissible : jusqu'à -40 °C (tenir compte des viscosités initiales !) si la température d'équilibre thermique pendant le fonctionnement ultérieur est supérieure d'au moins 20 K. Fluides hydrauliques biodégradables : tenir compte des spécifications du fabricant. Ne pas dépasser +70 °C afin d'éviter une dégradation des joints d'étanchéité. |

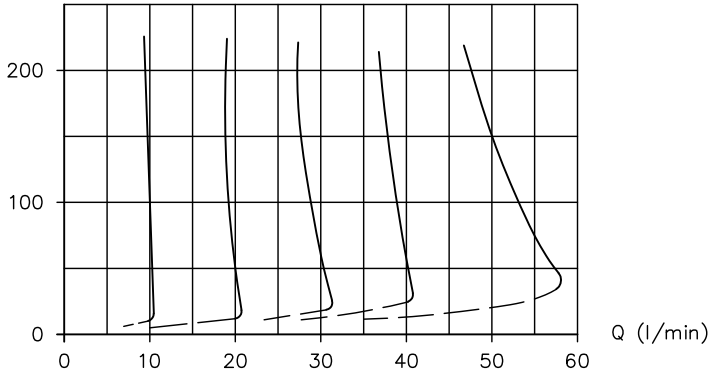
3.2 Poids

| Bloc de raccordement, type 1 | Taille | Bloc de base B1/.. et B2/.. | Distributeur à clapet (D 7300-12) | | Pressostat DG (D 5440(E)) | |
|------------------------------|----------|-----------------------------|-----------------------------------|----------|---------------------------|----------|
| | | | Réf. D et F | Réf. X | | |
| | 0 | = 0,9 kg | = 0,4 kg | = 0,1 kg | DG 1 | = 1,3 kg |
| | 1 | = 1,2 kg | = 0,7 kg | = 0,2 kg | DG 3.. | = 0,3 kg |
| | 2 | = 2,6 kg | = 1,2 kg | = 0,2 kg | DG 5E-.. | = 0,3 kg |
| Bloc de raccordement, type 2 | Type | sans DG | avec DG | | | |
| | B3 B4 | = 2,7 kg | = 3,0 kg | | | |

| Bloc de raccordement, type 3 | Type | sans DG | avec DG |
|------------------------------|------------------------------|----------|----------|
| | B 31 B 41 B 32 B 42 | = 0,9 kg | = 1,2 kg |
| | B 31T B 41T | = 1,2 kg | = 1,5 kg |
| Bloc de raccordement, type 4 | B1/..-DW-10 | = 0,9 kg | |

3.3 Courbes caractéristiques

Les courbes caractéristiques Δp -Q P(A)→R correspondent pour l'essentiel aux valves des références correspondantes dans les documents :

| | |
|--------|---|
| Type 1 | D 7300-12 |
| Type 2 | D 7470 A/1 |
| Type 3 | D 7490/1 |
| | <p>Valve de régulation de débit à deux voies :</p> <p>p (bar)</p>  <p>Q (l/min)</p> <p>Q débit volumique (l/min) ; p pression de service (bar)</p> |
| Type 4 | <p>Pression d'ouverture (P→A) = 10 bar</p> <p>A→R = env. 2 bar, P→A = 12 bar (respectivement avec $Q_{\text{maxi}} = 12$ l/min)</p> |

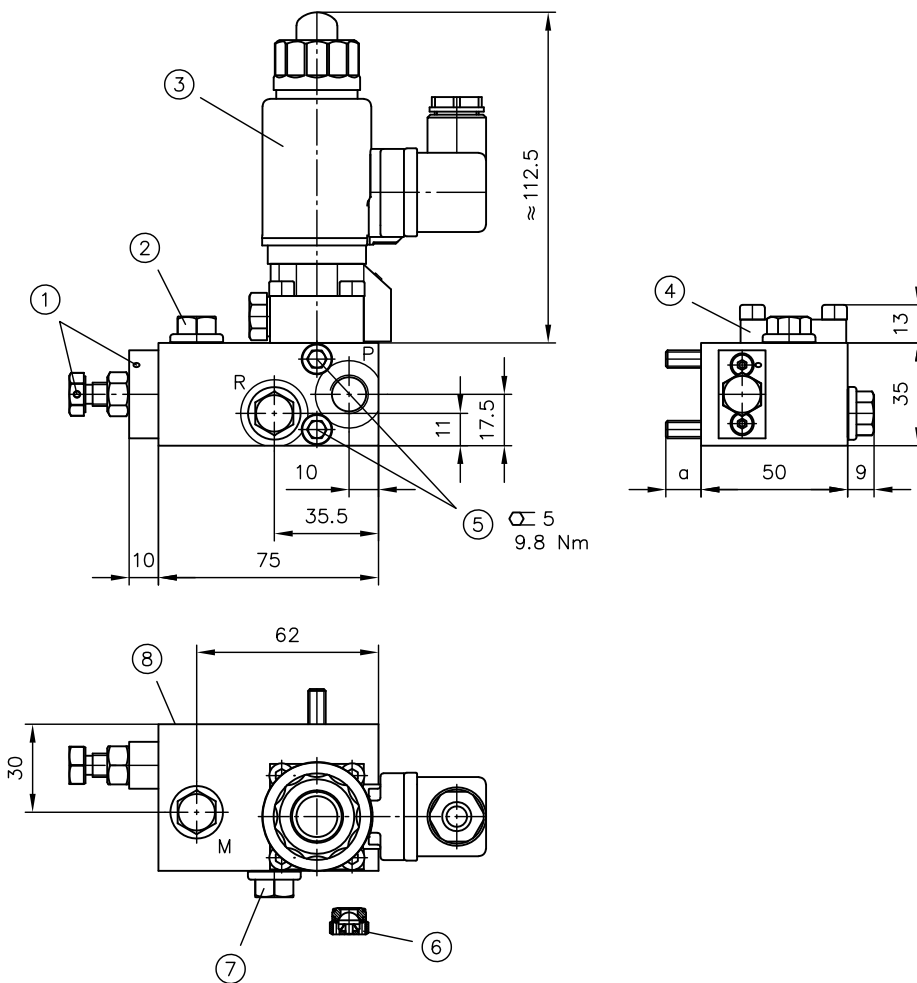
4 Dimensions

Toutes les cotes en mm, sous réserve de modifications.

4.1 Bloc de raccordement, type 1

4.1.1 Taille 0

B1
B2



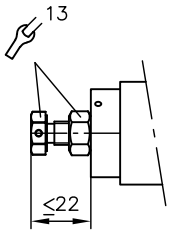
Exemple : réglage fixe, avec régulateur de débit, sans pressostat

- 1 Option de plombage
- 2 Bouchon d'obturation, préparé
- 3 Électrovalve, références D et F
- 4 Plaque de protection, référence X
- 5 Vis cylindrique ISO 4762 - M6x b-8.8-A2
- 6 Clapet anti-retour RK 1 en P, uniquement pour la référence 1
- 7 Bouchon d'obturation, uniquement pour les références D et F
- 8 Surface de bride pour montage sur groupe motopompe

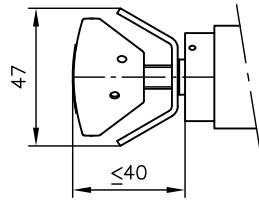
| | Raccordements (ISO 228-1) |
|-----------------------|---------------------------|
| P, R, M | G 1/4 |
| Type | a |
| MP, LP | 7 |
| HC, HK, KA, MPN, INKA | 12 |

Réglage

réglage fixe

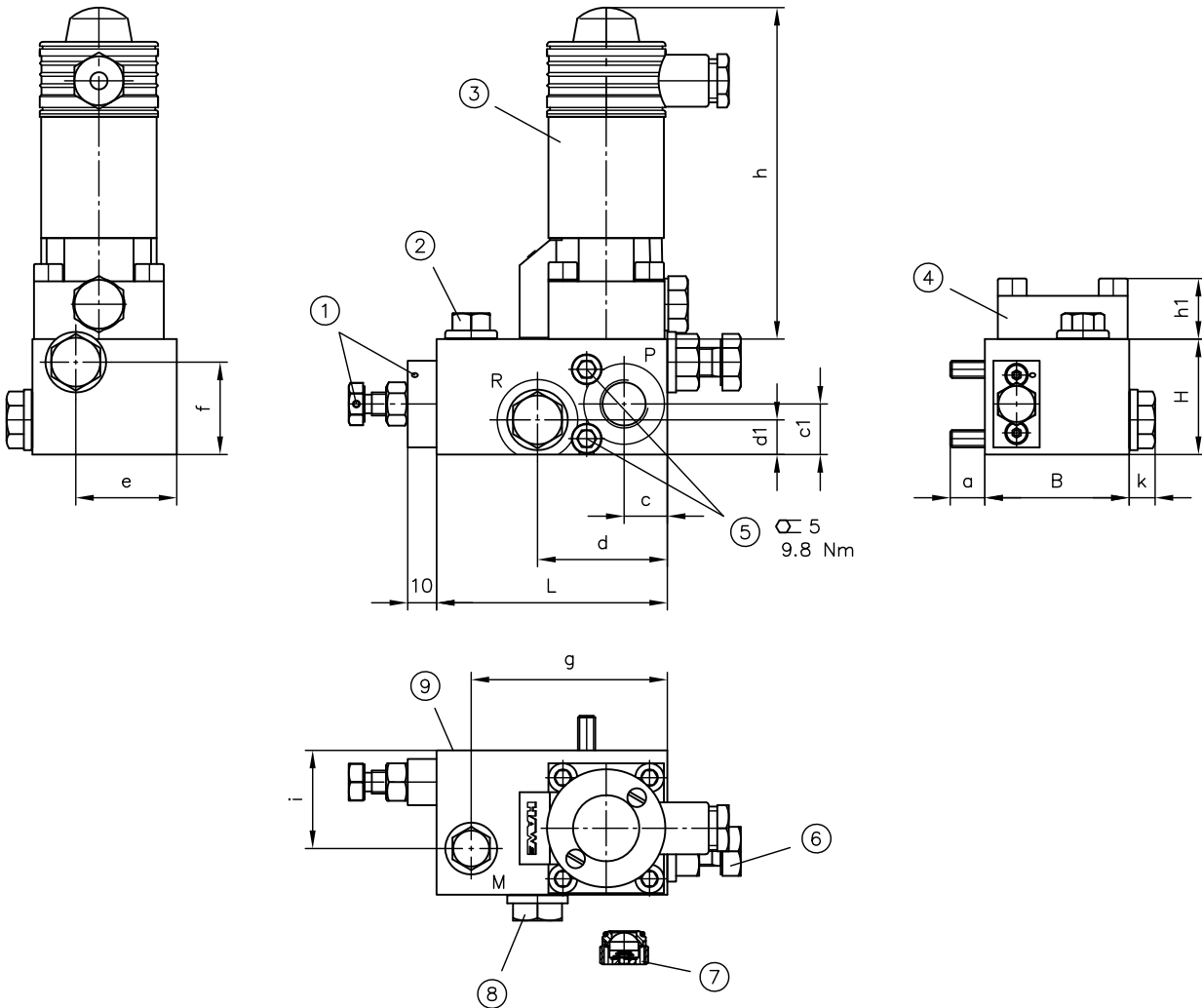


réglable



4.1.2 Tailles 1, 2

B1
B2



Exemple : réglage fixe, avec régulateur de débit, sans pressostat

- 1 Option de plombage
- 2 Bouchon d'obturation, préparé
- 3 Électrovalve, références D et F
- 4 Plaque de protection, référence X
- 5 Vis cylindrique ISO 4762 - M6x b-8.8-A2
- 6 Version avec ou sans régulateur de débit
- 7 Taille 1 : clapet anti-retour RK 2 en P, uniquement pour la référence 1
Taille 2 : clapet anti-retour RK 3 en P, uniquement pour la référence 1
- 8 Bouchon d'obturation, uniquement pour les références D et F
- 9 Surface de bride pour montage sur groupe motopompe

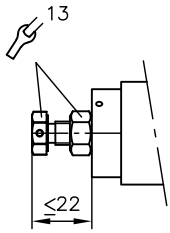
Raccordements (ISO 228-1)

| | Taille 1 | | Taille 2 | |
|-----------------------|----------|----|----------|----|
| P, R, M | G 3/8 | | G 1/2 | |
| | Taille 1 | | Taille 2 | |
| Type | a | b | a | b |
| MP, LP | 7 | 50 | 7,5 | 65 |
| HC, HK, KA, MPN, INKA | 12 | 55 | 12,5 | 70 |

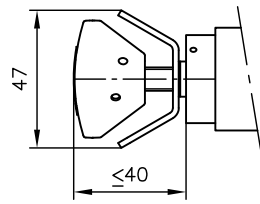
| Taille | L | B | H | c | c1 | d | d1 | e | f | g | h | h1 | i | k |
|--------|-----|----|----|----|------|----|----|----|----|----|-----|----|----|----|
| 1 | 80 | 50 | 40 | 15 | 17,5 | 45 | 12 | 35 | 32 | 68 | 115 | 21 | 34 | 9 |
| 2 | 100 | 63 | 50 | 24 | 19 | 63 | 31 | 39 | 39 | 87 | 118 | 22 | 47 | 12 |

Réglage

réglage fixe

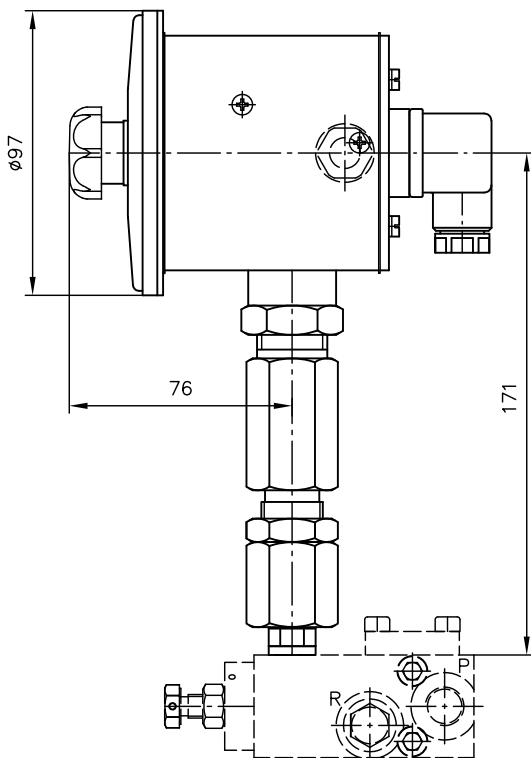


réglable

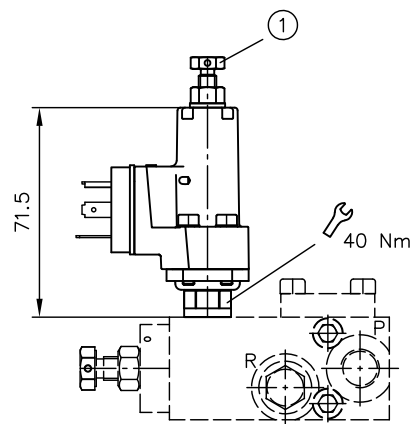


4.1.3 Pressostat

Référence 5, 5S

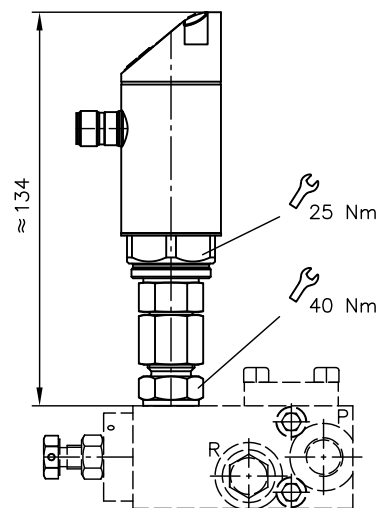


Référence 33 ... 365



1 Réglage du pressostat selon D 5440

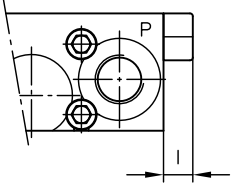
Références 5E2, 5E4



4.1.4 Éléments additionnels

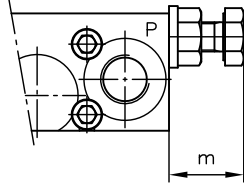
sans régulateur de débit
(uniquement tailles 0, 1)

Référence **0, 1**



avec régulateur de débit
(uniquement tailles 1, 2)

Référence **2, 3**



| Taille | l | m |
|--------|----|------|
| 1 | 10 | 25,5 |
| 2 | -- | 32,5 |

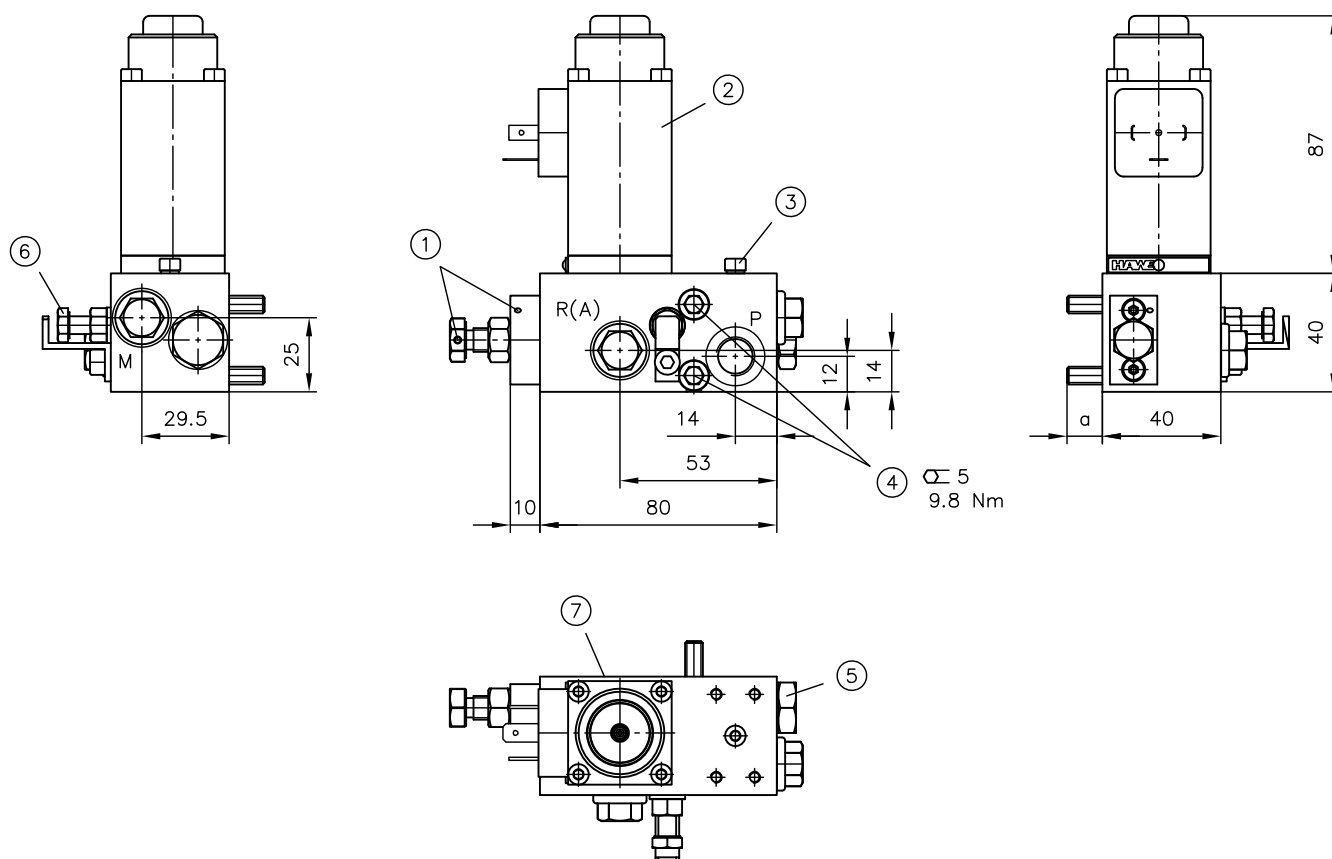
4.2 Bloc de raccordement, type 2

B 3/...-WN 1

B 3/...-WH 1

B 4/...-WN 1

B 4/...-WH 1



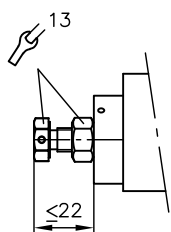
- 1 Option de plombage
- 2 Distributeur à clapet, type WN(WH) 1 selon D 7470 A/1
- 3 sans DG, préparé
- 4 Vis cylindrique ISO 4762 - M6x b-8.8-A2
- 5 Version avec ou sans clapet anti-retour
- 6 Version avec ou sans régleur de débit
- 7 Surface de bride pour montage sur groupe motopompe

Raccordements (ISO 228-1)

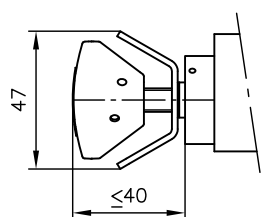
| Type | a | b |
|------------|-------|----|
| A, P, R, M | G 1/4 | |
| MP, LP | 7 | 40 |
| HC, HK | 12 | 45 |

Réglage

réglage fixe

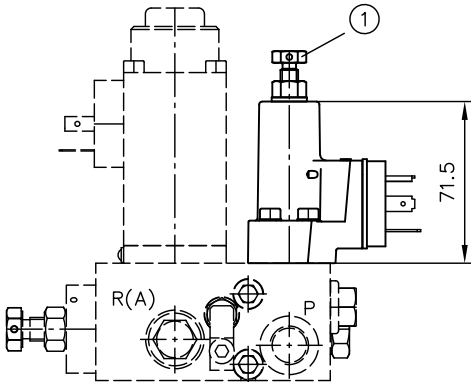


réglable



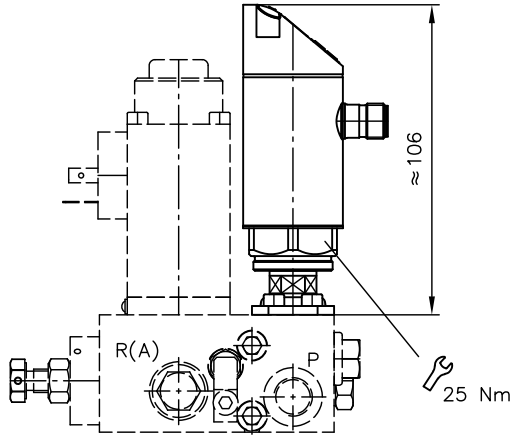
4.2.1 Pressostat

Référence 3 ... 65



1 Réglage du pressostat selon D 5440

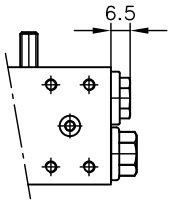
Références 5E2, 5E4



4.2.2 Éléments additionnels

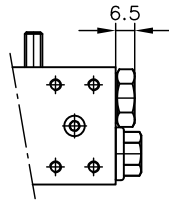
sans clapet anti-retour

Référence 10



avec clapet anti-retour

Référence 11

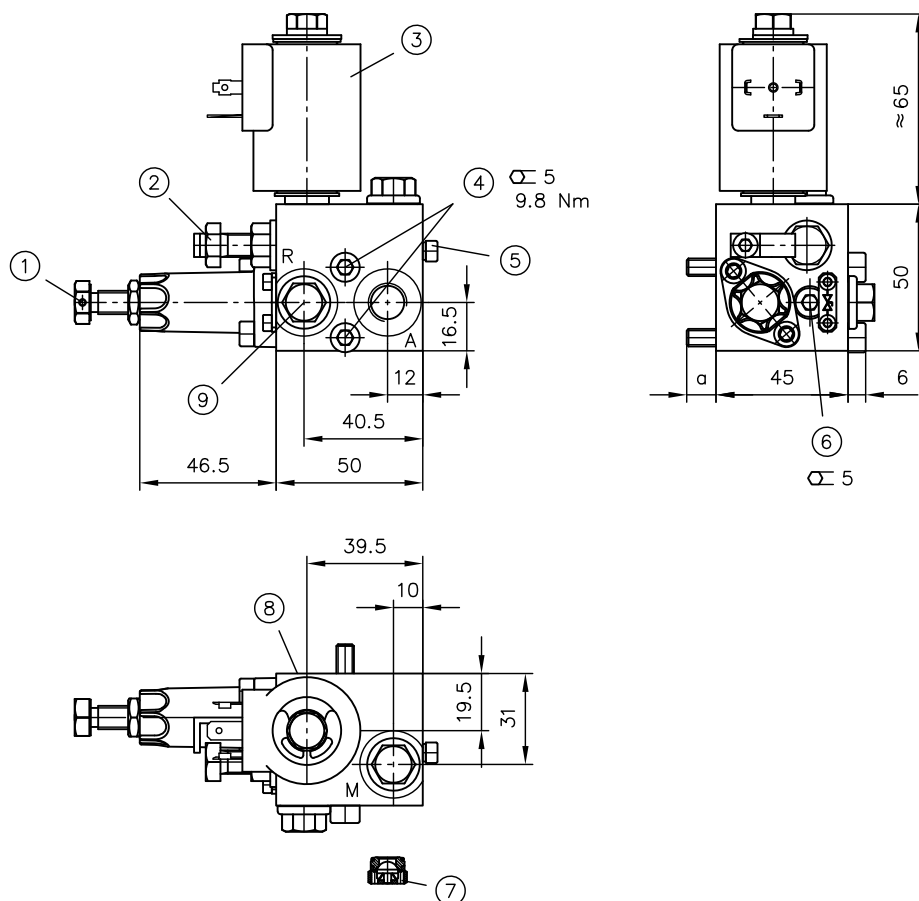


4.3 Bloc de raccordement, type 3

4.3.1 Avec distributeur à clapet EM 11

B 31(T)/-EM 11

B 41(T)/-EM 11



Exemple avec valve de mise à vide/raccordement de retour

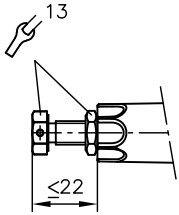
- 1 Option de plombage
- 2 Version avec ou sans régulateur de débit
- 3 Distributeur à clapet, type EM 11 selon D 7490/1
- 4 Vis cylindrique DIN 912 - M6x b-8.8
- 5 sans DG, préparé
- 6 Valve de mise à vide (uniquement pour les variantes B 31(41) sans raccordement de retour additionnel)
- 7 Clapet anti-retour RK 1 en A, uniquement pour les références 11 et 13
- 8 Surface de bride pour montage sur groupe motopompe
- 9 raccordement de retour additionnel (uniquement pour les variantes B 31(41)T)

Raccordements (ISO 228-1)

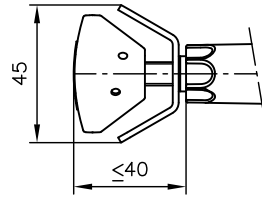
| | |
|---|-------|
| A | G 1/4 |
| R | G 1/4 |

Réglage

réglage fixe



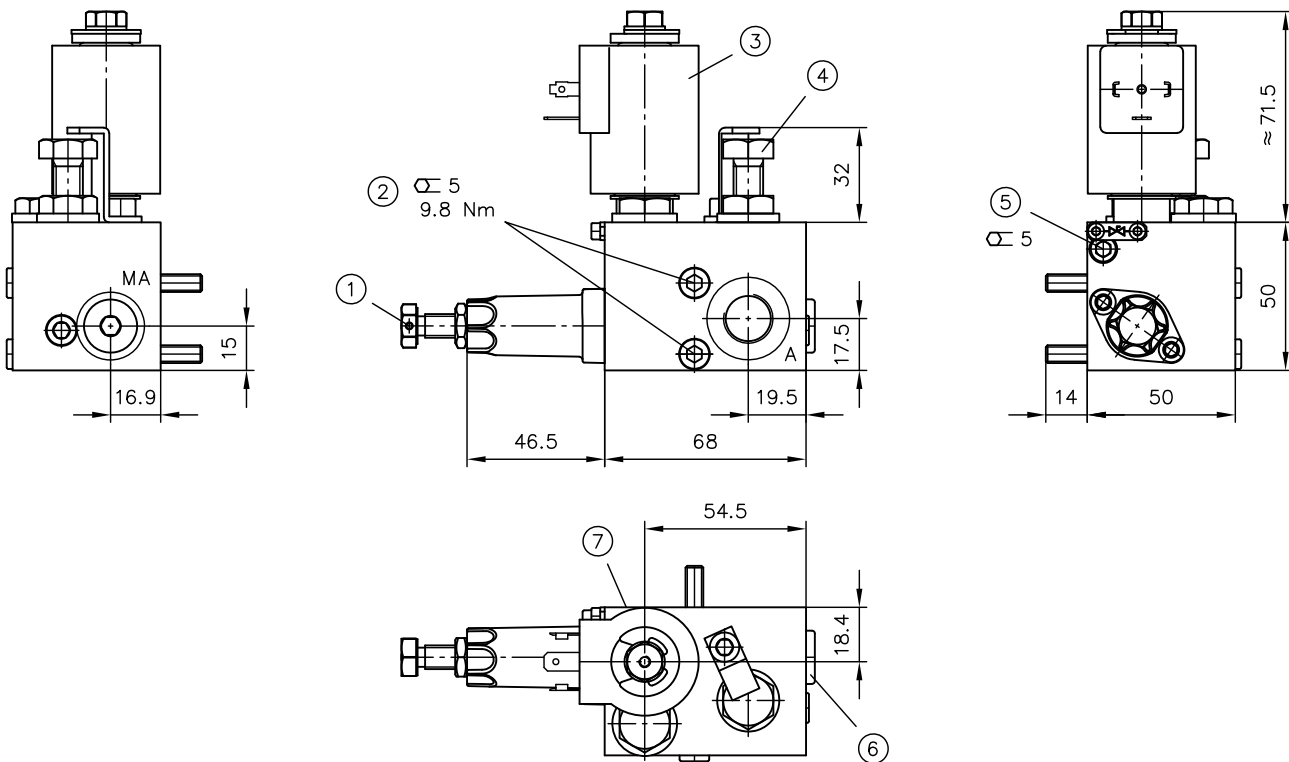
réglable



4.3.2 Avec distributeur à clapet EM 21

B 32/-EM 21...-R 6

B 42/-EM 21...-R 6



Exemple avec valve de régulation de débit à deux voies

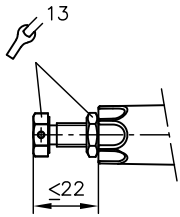
- 1 Option de plombage
- 2 Vis cylindrique ISO 4762 - M6x60-8.8-A2K
- 3 Distributeur à clapet, type EM 21 (EMP 21) selon D 7490/1
- 4 Vis de réglage valve de régulation de débit
- 5 Valve de mise à vide
- 6 Bouchon d'obturation, préparé
- 7 Surface de bride pour montage sur groupe motopompe

Raccordements (ISO 228-1)

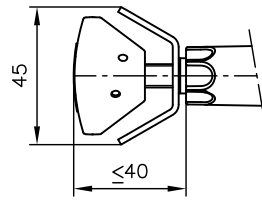
| | |
|---|---------------------|
| A | G 1/4 (B...1../...) |
| | G 3/8 (B...2../...) |
| M | G 1/4 |

Réglage

réglage fixe



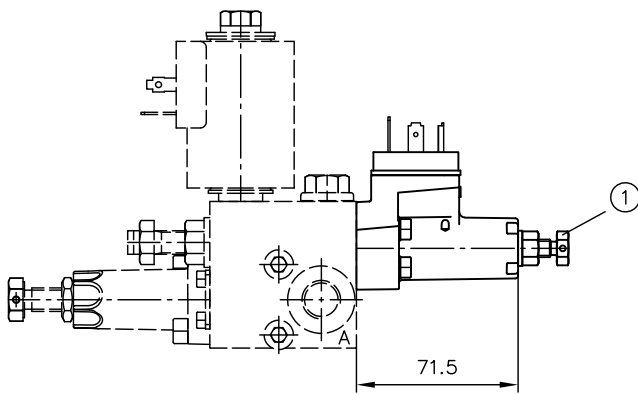
réglable



4.3.3 Pressostat

Référence **3 ... 65**

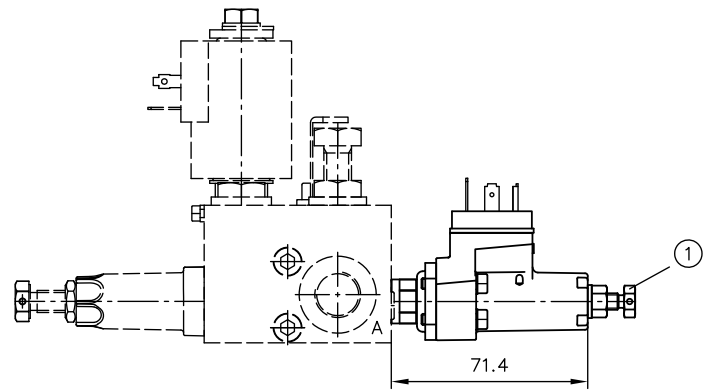
avec distributeur à clapet EM 11



1 Réglage du pressostat selon D 5440

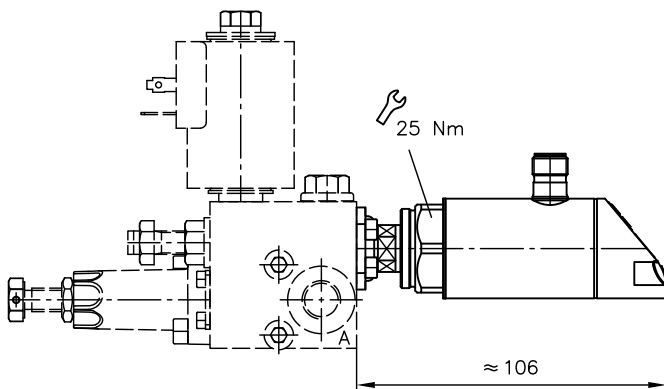
Référence **3 ... 65**

avec distributeur à clapet EM 21 et valve de régulation de débit à deux voies (EM 21-R6)



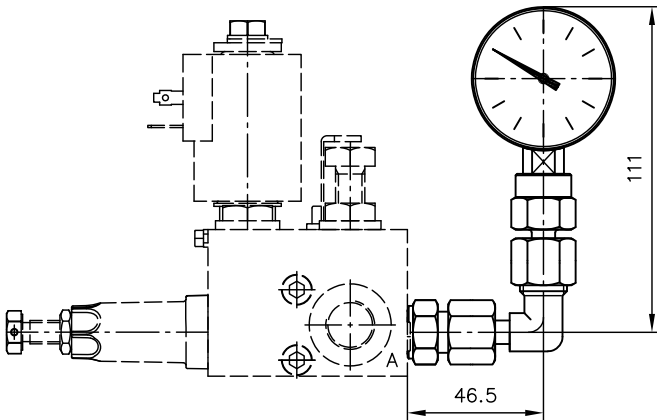
1 Réglage du pressostat selon D 5440

Référence **5E2(4)**



Version avec manomètre

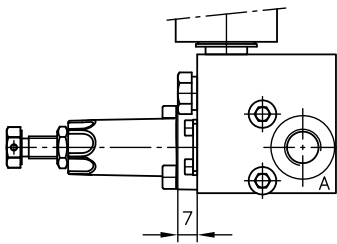
Référence X84V-9/...



4.3.4 Éléments additionnels

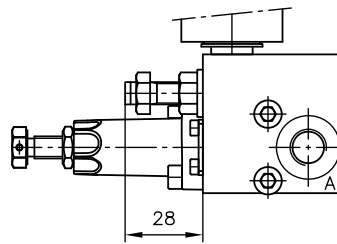
sans régleur de débit

Référence 10, 11



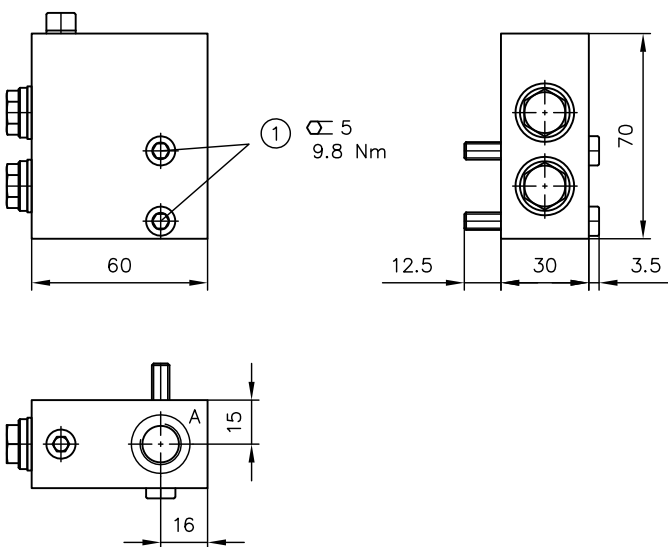
avec régleur de débit

Référence 12, 13



4.4 Bloc de raccordement, type 4

B 1/...-DW-10



1 Vis cylindrique DIN 6912 M6x40-8.8-A2K

Raccordement (ISO 228-1)

A G 1/4

5 Consignes de montage, d'utilisation et d'entretien

Tenir compte du document B 5488 « Notice d'utilisation générale pour le montage, la mise en service et la maintenance ».

5.1 Utilisation conforme

Ce produit est uniquement destiné aux applications hydrauliques (technique des transmissions hydrauliques).

L'utilisateur doit observer les consignes de sécurité ainsi que les avertissements fournis dans cette documentation.

Conditions préalables à respecter impérativement pour un fonctionnement parfait et sans danger du produit :

- ▶ Observer toutes les informations fournies dans cette documentation. Ceci vaut notamment pour l'ensemble des consignes de sécurité et des avertissements.
- ▶ Le produit doit uniquement être monté et mis en service par le personnel spécialisé qualifié.
- ▶ Utiliser le produit uniquement dans les limites des paramètres techniques indiqués. Les paramètres techniques sont présentés en détail dans cette documentation.
- ▶ En cas d'utilisation dans un ensemble, tous les composants doivent convenir aux conditions de fonctionnement.
- ▶ Toujours observer en supplément la notice d'utilisation des composants, des ensembles et de l'installation complète spécifique.

Si le produit ne peut plus être utilisé sans danger :

1. Mettre le produit hors service et installer des panneaux le signalant comme tel.
 - ✓ Il est alors interdit d'utiliser ou de faire fonctionner le produit.

5.2 Instructions de montage

Le produit doit uniquement être monté dans l'installation complète avec des éléments de raccord (raccords vissés, flexibles, tuyaux, supports...) usuels et conformes.

Le produit doit (notamment en combinaison avec des accumulateurs de pression) être mis hors service conformément aux consignes avant le démontage.



DANGER

Mouvement brusque des entraînements hydrauliques en cas de démontage incorrect

Blessures graves ou mort

- ▶ Mettre le système hydraulique hors pression.
- ▶ Mettre en œuvre les mesures de sécurité préliminaires aux opérations de maintenance.

5.3 Consignes d'utilisation

Tenir compte de la configuration du produit ainsi que de la pression et du débit volumique.

Les indications et paramètres techniques contenus dans cette documentation doivent impérativement être observés. Toujours suivre également les instructions d'utilisation de l'installation technique complète.



AVIS

- ▶ Lire attentivement la documentation avant l'utilisation.
- ▶ Veiller à ce que le personnel opérateur et de maintenance ait constamment accès à la documentation.
- ▶ À chaque parution d'un complément ou actualisation de la documentation, mettre cette dernière à jour.

⚠ ATTENTION**Surcharge de composants en cas de réglages incorrects de la pression.**

Blessures légères.

- Ne pas dépasser la pression de service maximale de la pompe et des distributeurs.
- Les réglages et modifications de la pression ne doivent être effectués qu'avec un contrôle au manomètre simultané.

Pureté et filtration du fluide hydraulique

La présence de pollutions de petite taille peut perturber fortement le fonctionnement du produit. Un encrassement peut provoquer des dommages irréversibles.

Les pollutions de petite taille possibles sont les suivantes :

- copeaux métalliques
- particules de caoutchouc provenant de flexibles et de joints
- salissures dues au montage et à la maintenance
- particules d'abrasion mécanique
- vieillissement chimique du fluide hydraulique

! AVIS**Le fluide hydraulique neuf du fabricant peut ne pas avoir la pureté requise.**

Le produit risque de subir des dommages.

- ▶ Bien filtrer le fluide hydraulique neuf lors du remplissage.
- ▶ Ne pas mélanger de fluides hydrauliques. Toujours utiliser un fluide hydraulique du même fabricant, du même type et présentant les mêmes caractéristiques de viscosité.

Respecter la classe de pureté du fluide hydraulique afin d'assurer un bon fonctionnement (classe de pureté, cf. Chapitre 3, "Caractéristiques").

Autre document applicable : D 5488/1 Huiles recommandées

5.4 Consignes d'entretien

Effectuer régulièrement (au moins 1x par an) un contrôle visuel de l'état des raccords hydrauliques. En cas de fuites externes, mettre le système hors service et le réparer.

Nettoyer régulièrement (au moins 1x par an) la surface de l'appareil (dépôts de poussière et salissures).

Références

Autres versions

- Blocs de raccordement pour pompes à deux débits types AN, AL, NA : D 6905 A/2
- Blocs de raccordement pour pompes monodébit types AB, AL : D 6905 AB
- Bloc de raccordement, types C 5 et C 6 : D 6905 C

Utilisation

- Groupe compact, types HC et HCW : D 7900
- Groupe compact, types MP : D 7200 H
- Groupe motopompe compact, types HK, HKF, HKL : D 7600 et suivants
- Groupe hydraulique, type LP : D 7280 H
- Groupe compact, type INKA : D 8132-1
- Groupes motopompes compacts, types KA et KAW taille 2 : D 8010
- Groupes motopompes compacts, types KA et KAW taille 4 : D 8010-4

