

# Pompe a motore e centraline idrauliche tipo RZ

unità di pompe pronte all'installazione e all'esercizio con pompe a due stadi secondo D 6910

Pompa ad alta pressione pressione  $p_{\max AP}$  = 700 bar  
portata  $Q_{\max AP}$  = 91,2 l/min (1450 g/min)  
cilindrata  $V_g AP$  = 64,2 cm<sup>3</sup>/g

Pompe a due stadi tipo RZ D 6910

Pompa a bassa pressione pressione  $p_{\max BP}$  = 200 bar  
portata  $Q_{\max BP}$  = 135 l/min (1450 g/min)  
cilindrata  $V_g BP$  = 89,6 cm<sup>3</sup>/g

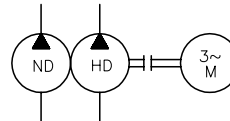
Volume del serbatoio  $V_{\max}$  = 470 l

## 1. Generalità

Determinate grandezze costruttive delle combinazioni RZ secondo D 6910, paragrafo 2.2 possono essere fornite a seconda delle quote d'ingombro e del fabbisogno di potenza come motopompe o centraline idrauliche pronte per essere allacciate. Sono possibili le seguenti esecuzioni:

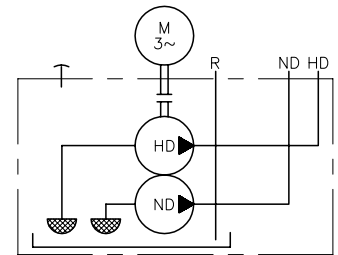
- **Motopompe**

per collocazione separata, al di fuori di un serbatoio dell'olio



- **Centraline idrauliche per attacco diretto al tubo**

Le tubazioni di alta pressione, bassa pressione e i tubi di ritorno vengono allacciati direttamente e condotti fino a valvole a due stadi, apparecchi di comando ecc. disposti separatamente. Il montaggio successivo di tali valvole secondo par. 2.3 non è possibile. Durante la progettazione dell'impianto idraulico bisogna tener conto di questo.

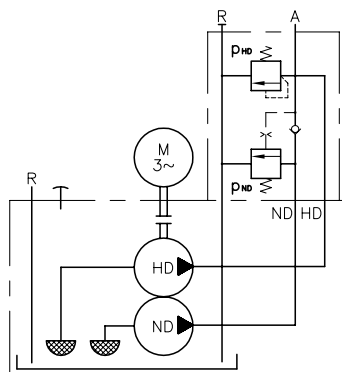


- **Centraline idrauliche con valvole a due stadi tipo NE 20(21, 70, 80) secondo D 7161 o apparecchi di comando tipo CR 4 M e CR 5 M secondo D 7150 montati esternamente.**

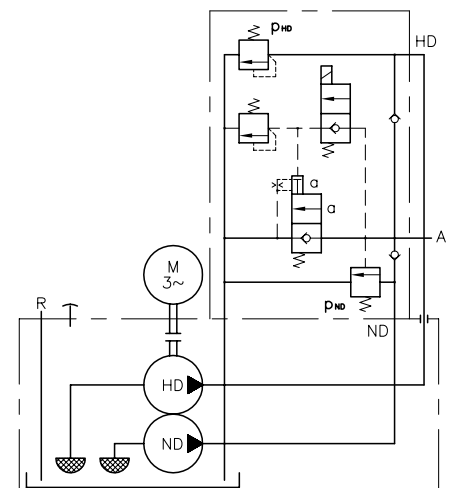
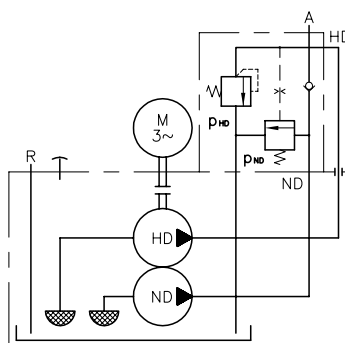
Le caratteristiche delle valvole sono indicate negli stampati indicati. In particolare, in caso di combinazione con le pompe, badare alle portate ammissibili, vedere la tabella di scelta.

con apparecchio di comando tipo CR 4M o CR 5M montato esternamente

con valvola a due stadi montata esternamente tipo NE 20 o NE 21



con valvola a due stadi montata esternamente tipo NE 70 o NE 80

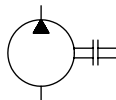


## 2. Combinazioni disponibili

### 2.1 Motopompe

Per la collocazione di flangie e giunti impiegati nella versione di serie vedere D 6010 H, paragrafo 6.2

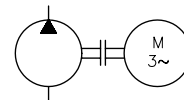
Esempi di ordinazione: pompa pronta per il montaggio a cura del cliente su un motore unificato



**RZ 4,0/2-9/W 7,5**

Pompa di base secondo D 6910

motopompa pronta per essere allacciata



**RZ 11,8/3-87/W 7,5**

Tensione del motore 3~ 230/400V 50Hz

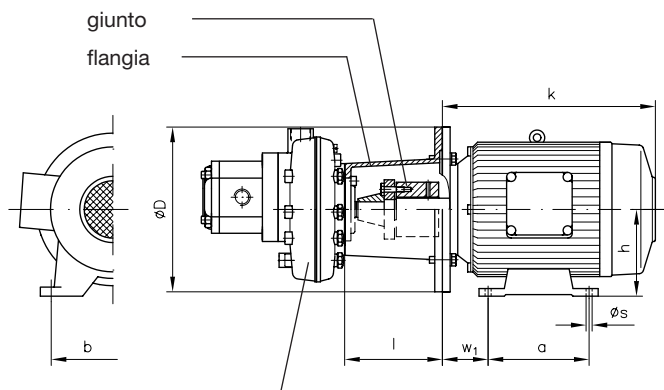
**Tabella 1:** Tabella di scelta (dati caratteristici)

W	pompa pronta per il montaggio esterno a cura del cliente su un motore unificato tipo IM B 35							
M	pronte per essere allacciate motopompa con motore unificato tipo IM B 35							
potenza motrice (kW) <sup>1)</sup>	0,25 0,37	0,55 0,75	1,1 1,5	2,2 3 4	5,5 7,5 (9) <sup>2)</sup>	11 15	18,5 22	30
7631	●	●	●					
6910	●	●	●	●				
6911		●	●	●	●			
6912				●	●	●		
6914					●	●	●	
6916						●	●	●

- 1) per ulteriori dati sulla pompa a pistoni radiali vedere D 6910  
- verifica del calcolo del fabbisogno di potenza par. 4  
- misure flangia e albero paragrafo 6
- 2) potenza motrice non unificata, il motore corrisponde in genere alle dimensioni unificate 132M, potenza troppo grande per il modello 6911

#### Dimensioni di ingombro

Tutte le misure in mm, con riserva di modifiche !



per le misure (mm) e la massa (peso) della pompa vedere D 6910, paragrafo 6 o paragrafo 3

Massa (peso) ca. kg valgono le indicazioni contenute nel catalogo del produttore del motore

Potenza (kW)	Flangia e giunto nella combinazione con modello						Motore <sup>3)</sup>
	7631	6910	6911	6912	6914	6916	
0,25 e 0,37	3,1	3,1					6 ... 7,3
0,55 e 0,75	3,5	3,5					9 ... 10
1,1	3,5	3,5	3,8				12 ... 14
1,5							15
2,2		3,8	3,9	4,0			20 ... 21
3							23 ... 24
4		3,8	3,9	4,0			28 ... 35
5,5			6,4	6,4	6,4		45 ... 58
7,5 e 9							60 ... 80
11				8,9	9,2	10,3	80 ... 110
15							100 ... 145
18,5				8,8	9,9		115 ... 170
22						140 ... 185	
30						11,9	170 ... 240

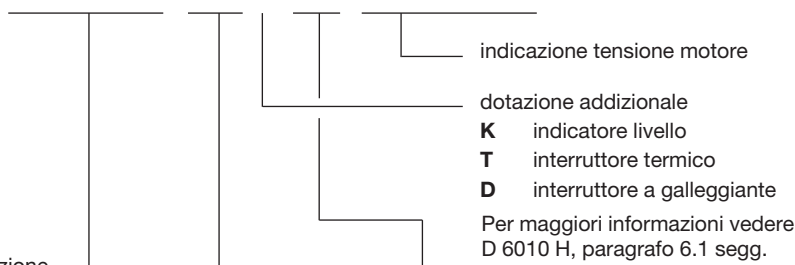
Potenza (kW)	esterno flangia-Ø D (mm)	Lunghezza flangia l (mm) nella comb. con la grandezza costruttiva						Dimensioni esterne motore unificato <sup>4)</sup>					
		7631	6910	6911	6912	6914	6916	h	a	b	Øs	w <sub>1</sub>	k <sup>1)</sup>
0,25 e 0,37	160	83	83					71	90	112	7	45	190...210
0,55 e 0,75	200	109	109	123				80	100	125	9	50	215...230
1,1	200	109	109	123				90	100	140	9 (10)	56	240...250
1,5					125	265...270							
2,2	250		113	113	123			100	140	160	12	63	280...320
3													
4	250		113	113	123			112	140	190	12	70	315...320
5,5	300			155	155	155		132	140	216	12	89	330...360
7,5 e 9		178	390...400										
11	350				188	188	209	160	210	254	14	108	500...520
15		254	500...550										
18,5	350				188	209	180	180	241	279	14 (15)	121	500...550
22		254	550...580										
30	400						212	200	305	318	18	133	620...650

<sup>3)</sup> valori indicativi per due prodotti, valgono i dati del produttore

<sup>4)</sup> Non unificate, valori indicativi approssimativi per due prodotti. Valgono i rispettivi dati del produttore. Vedere anche DIN 42673-4 e DIN 42677-4 (misure involucri).

## 2.2 Centraline idrauliche per attacco diretto al tubo

Esempi di ordinazione: **RZ 8,4/2 - 28 / B 50 K - V 4** 3~ 230/400V 50 Hz



**Tabella 2:** Possibilità di combinazione

Tipo stadio ad AP	Pompa a due stadi come indicato nello stampato D 6910, tabella par. 2.1	Capienza del serbatoio vedi tabella 3 <sup>1)</sup>	Per la grandezza del motore vedi tab. 4	Massa (peso) ca. (kg) <sup>2)</sup>	
7631	RZ 0,18 ... 1,77/1 -	2,0 ... 6,9	B 13 ... B 40	V(Z) 0,55 ... 1,5	4,1
		8,8 ... 11,3	B 20 ... B 40		4,3
6910	RZ 0,3 ... 6,5/2 -	9 ... 12,3	B 20	V(Z) 0,25 ... 3	5,4
		9 ... 28	B 30 e B 40		5,9
		9 ... 37	B 50 e B 75		6,2
6911	RZ 1,4 ... 15,3/2 -	9 ... 28	B 30 e B 40	V(Z) 0,55 ... 4	8,7
		9 ... 37	B 50 ... B 160	V(Z) 0,55 ... 5,5	9
6912	RZ 2,7 ... 30,4/2 -	9 ... 28	B 50	V(Z) 2,2 ... 7,5	12,9
		9 ... 37	B 75 ... B 160	V(Z) 2,2 ... 11	13,2
6914	RZ 6,1 ... 60,8/2 -	9 ... 37	B 100 ... B 400	V(Z) 5,5 ... 22	26,6
6911	RZ 0,9 ... 15,3/3 -	45 e 59 75 e 87	B 50	V(Z) 0,55 ... 7,5	11,8
			B 75 ... B 160	V(Z) 0,55 ... 11	11,8
			B 100 ... B 400	V(Z) 5,5 ... 11	13,6
6912	RZ 2,7 ... 30,4/3 -	45 e 59 75 e 87	B 160 ... B 400	V(Z) 2,2 ... 11	16
			B 160 ... B 400	V(Z) 5,5 ... 11	17,8
6914	RZ 6,1 ... 60,8/3 -	45 ... 87	B 160 ... B 400	V(Z) 5,5 ... 22	31,2

**Tabella 3:** Serbatoio per centraline idrauliche secondo paragrafo 2.2 e 2.3; per i disegni quotati vedi paragrafo 3.2 e 3.3

Sigla		B 13	B 20	B 30	B 40	B 50	B 75	B 100	B 160	B 250	B 400
Volume del serbatoio ca. in litri	volume dell'olio	16	26,5	37	47	90	110	150	190	315	470
	volume utile	12	22	32	42	60	80	100 (90) ( ) - valore per RZ ../3-87	140 (130)	250	400
Massa (peso) ca. (kg) serbatoio e accessori, senza olio		8,5	10	12,5	14,5	30	32	52	59	102	126
Massa (peso) dell'olio in kg ca. 0,9 x volume dell'olio											

**Tabella 4:** Motori di comando, tipo di costruzione B 5 (V1) per centraline idrauliche secondo paragrafi 2.2 e 2.3; per i disegni quotati vedere paragrafi 3.1

<b>V</b>	Sigla per motore montato esternamente, tipo di costruzione B 5 (V1)	Numero di giri nominale 1450 min <sup>-1</sup> (50 Hz)														
<b>Z</b>	preparata per motore acquistato e montato a cura del cliente <sup>4)</sup>	Tensione di serie 230/400V ΔΥ 50 Hz P <sub>N</sub> = 0,25 ... 3 kW (265/460V 60 Hz) 400 (630)V Δ(Υ) 50 Hz P <sub>N</sub> ≥ 4 kW (460V 60 Hz)														
P <sub>N</sub> (kW)	<b>0,25</b>	<b>0,37</b>	<b>0,55</b>	<b>0,75</b>	<b>1,1</b>	<b>1,5</b>	<b>2,2</b>	<b>3</b>	<b>4</b>	<b>5,5</b>	<b>7,5</b>	<b>9</b> <sup>3)</sup>	<b>11</b>	<b>15</b>	<b>18,5</b>	<b>22</b>
Grandezza DIN	71		80	90 S	90 L	100 L	112 M	132 S	132 M	160 M	160 L	180 M	180 L			

<sup>1)</sup> per l'esecuzione della piastra di copertura per serbatoio aggiunto dal cliente vedere D 6910 Z

<sup>2)</sup> solo combinazione con pompa RZ

<sup>3)</sup> Non unificata; in genere nella grandezza 132 M. Non indicata nei cataloghi di tutti i produttori.

<sup>4)</sup> Se si ordina solo la combinazione pompa-motore -Z ... per il montaggio in un serbatoio proprio, allora occorre aggiungere con testo in chiaro l'indicazione delle dimensioni desiderate della lanterna L... secondo D 6010, par. 6.2. A seconda della potenza motrice sono disponibili flange di diverse dimensioni.

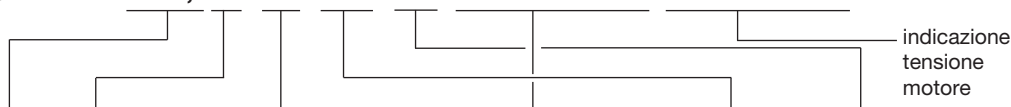
## 2.3 Impianti idraulici con valvole a due stadi o apparecchi di comando montati esternamente

Le seguenti combinazioni sono disponibili come centraline idrauliche pronte per essere allacciate con valvole a due stadi tipo NE 20, NE 21, NE 70 o NE 80 (D 7161) o apparecchi di comando tipo CR 4M, CR 5M (D 7150) montati esternamente. Tutte le caratteristiche dei singoli apparecchi sono contenute negli stampati indicati.

**Attenzione:** i serbatoi con capienze da B 13 a B 40 come secondo paragrafo 2.2 **non sono** disponibili per questi elementi montati esternamente agli apparecchi!

Esempi di ordinazione: **RZ 6,0 /2 - 24 / B 50 - V 3 CR 4M - 280/30** 3~ 230/400V 50 Hz

**Tabella 5:**  
Possibilità di combinazione



Stadio ad alta pressione AP		Grandezza costruttiva	Stadio di bassa pressione BP					Capienza del serbatoio (vedi tabella 3 par. 2.2)	Motore di comando (vedi tabella 4 paragrafo 2.2)
tipo	sigla portata; per l'elenco vedere D 6910, par. 2.1		Sigla portata con montati esternamente valvola a due stadi			apparecchio di comando			
			NE 20 NE 21 <sup>13)</sup>	NE 70	NE 80	CR 4M	CR 5M		
6910	RZ 0,3 ... 6,5 <sup>1)</sup>	/2 -	9 ... 37			21 ... 37		B 50 e B 75	V(Z) 0,25 ... 3
6911	RZ 1,4 ... 7,0 <sup>2)</sup>		9 ... 37			21 ... 37			V(Z) 0,55 ... 5,5
	RZ 8,3 ... 11,8 <sup>3)</sup>			9 ... 37		9 ... 37			V(Z) 2,2 ... 7,5 (11)
6912	RZ 2,7 ... 7,4 <sup>4)</sup>	/3 -	9 ... 37 <sup>12)</sup>			21 ... 37		V(Z) 0,25 ... 3	
	RZ 8,2 e 11,6 <sup>5)</sup>			9 ... 37		9 ... 37			V(Z) 0,55 ... 7,5 (11)
6911	RZ 0,9 ... 6,5 <sup>1)</sup>	/2 -		45 e 59		45 e 59		B 100 e B 160	V(Z) 0,25 ... 3
	RZ 1,4 ... 11,8 <sup>6)</sup>			45 e 59		45 e 59			V(Z) 0,55 ... 7,5 (11)
6912	RZ 2,7 ... 11,6 <sup>7)</sup>			45 e 59		45 e 59			V(Z) 0,55 ... 7,5 (11)
6911	RZ 1,4 ... 7,0 <sup>2)</sup>	/2 -	9 ... 37			9 ... 37		B 100 e B 160	V(Z) 0,55 ... 5,5
	RZ 8,3 ... 11,8 <sup>3)</sup>			9 ... 37		9 ... 37			
	RZ 13,3 e 15,3				9 ... 37		9 ... 37		
6912	RZ 2,7 ... 7,4 <sup>4)</sup>	/3 -	9 ... 37			21 ... 37		B 100 e B 160	V(Z) 2,2 ... 11
	RZ 8,2 e 11,6 <sup>5)</sup>			9 ... 37	9 ... 37	9 ... 37	9 ... 37		
	RZ 12,0 ... 30,4 <sup>8)</sup>				9 ... 37		9 ... 37		
6914	RZ 6,1... 11,0 <sup>9)</sup>	/2 -		9 ... 37		9 ... 37		B 100 e B 160	V(Z) 5,5 ... 11
	RZ 15,0 ... 25,0 <sup>10)</sup>				9 .. 37		9 .. 37		
6911	RZ 0,9 ... 11,8 <sup>11)</sup>		/3 -		45 e 59		45 e 59		
	RZ 13,3 e 15,3				45 e 59		45 e 59		
6912	RZ 2,7 ... 11,6 <sup>7)</sup>	/2 -			45 e 59		45 e 59		B 250 e B 400
	RZ 12,0 ... 30,4 <sup>8)</sup>				45 e 59		45 e 59		
6914	RZ 6,1... 11,0 <sup>9)</sup>		/3 -		45 e 59		45 e 59		
	RZ 15,0 ... 25,0 <sup>10)</sup>				45 e 59		45 e 59		
6911	RZ 0,9 ... 11,8 <sup>11)</sup>	/2 -			75 e 87		75 e 87		B 250 e B 400
	RZ 13,3 e 15,3				75 e 87		75 e 87		
6912	RZ 2,7 ... 11,6 <sup>7)</sup>		/3 -		75 e 87		75 e 87		
	RZ 12,0 ... 30,4 <sup>8)</sup>				75 e 87		75 e 87		
6914	RZ 6,1... 11,0 <sup>9)</sup>	/2 -			75 e 87		75 e 87		B 250 e B 400
	RZ 15,0 ... 25,0 <sup>10)</sup>				75 e 87		75 e 87		
6911	RZ 0,9 ... 11,8 <sup>11)</sup>		/3 -		75 e 87		75 e 87		
	RZ 13,3 e 15,3				75 e 87		75 e 87		
6912	RZ 2,7 ... 11,6 <sup>7)</sup>	/2 -			75 e 87		75 e 87		B 250 e B 400
	RZ 12,0 ... 30,4 <sup>8)</sup>				75 e 87		75 e 87		

1) 0,3 - 0,41 - 0,5 - 0,8 - 1,2 - 1,45 - 1,7 - 1,9 - 2,2  
0,6 - 0,83 - 1,0 - 1,6 - 2,4 - 2,8 - 3,3 - 3,8 - 4,4  
0,9 - 1,25 - 1,5 - 2,5 - 3,6 - 4,3 - 5,1 - 5,6 - 6,5

2) 1,4 - 2,08 - 2,6 - 4,2 - 6,0 - 7,0  
2,1 - 2,9 - 3,7 - 5,8

3) 8,3 - 9,6 - 10,9  
8,4 - 9,8 - 11,8

4) 2,7 - 4,15 - 5,3  
4,0 - 5,85 - 7,4

5) 8,2 - 11,6

6) 1,4 - 2,08 - 2,6 - 4,2 - 6,0 - 7,0 - 8,3 - 9,6 - 10,9  
2,1 - 2,9 - 3,7 - 5,8 - 8,4 - 9,8 - 11,8

7) 2,7 - 4,15 - 5,3 - 8,2  
4,0 - 5,85 - 7,4 - 11,6

8) 12,0 - 14,2 - 16,8 - 19,3 - 21,7  
17,0 - 20,0 - 23,5 - 26,5 - 30,4

9) 6,1 - 5,35 - 11,0  
8,0 - 11,65

10) 17,4 - 25,0  
15,0 - 23,0

11) 0,9 - 1,25 - 1,5 - 2,5 - 3,6 - 4,3 - 5,1 - 5,6 - 6,5  
1,4 - 2,08 - 2,6 - 4,2 - 6,0 - 7,0 - 8,3 - 9,6 - 10,9  
2,1 - 2,9 - 3,7 - 5,8 - 8,4 - 9,8 - 11,8 - 13,3 - 15,3

12) Combinazione con pompa RZ 2,7 ... 7,4/2-16 ... 37 /B 50 NE 20,  
NE 21 disponibile solo con motore di comando max. V(Z) 4.

13) Su valvola a due stadi tipo NE 21 si possono montare direttamente  
blocchi distributori tipo VB 11(21)G... secondo D 7302

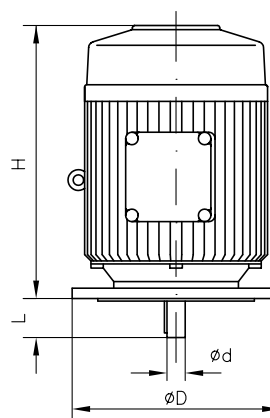
### 3. Dimensioni di ingombro

Tutte le misure in mm, con riserva di modifiche !

#### 3.1 Motori di comando

P <sub>N</sub> (kW)	Grandezza DIN	Misure principali (mm) secondo DIN 42 948				Massa (peso) ca. (kg) <sup>3)</sup>
		D	d	L	ca. H <sup>1)</sup>	
0,25	71	160	14	30	210	5,5 + 1
0,37						6,8 + 2
0,55	80	200	19	40	230	8 + 2
0,75						10 + 2
1,1	90 S	200	24	50	250	12 + 2
1,5	90 L					14 + 2
2,2	100 L	250	28	60	320	18 + 2
3						22 + 3
4	112 M	300	38	80	360	28 + 3
5,5	132 S					56 + 4
7,5	132 M	350	42	100	460	68 + 5
9 <sup>1) 2)</sup>	2)					70 + 5
11	160 M	350	48	110	550	100 + 5
15	160 L					125 + 6
18,5	180 M	350	48	110	580	154 + 6
22	180 L					170 + 6

Motore tipo di costruzione B 5 (V1)

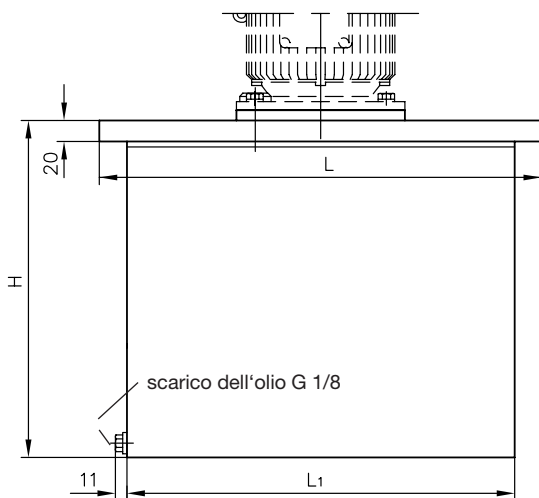


quote d'ingombro non unificate a seconda del prodotto (catalogo del produttore)

- 1) non unificata
- 2) Non indicata nei cataloghi di tutti i produttori. Altrimenti nella grandezza DIN 132 M
- 3) Motore + giunto; solo valore indicativo perché la massa del motore dipende dal prodotto; in caso di giunto valore approssimativo arrotondato.

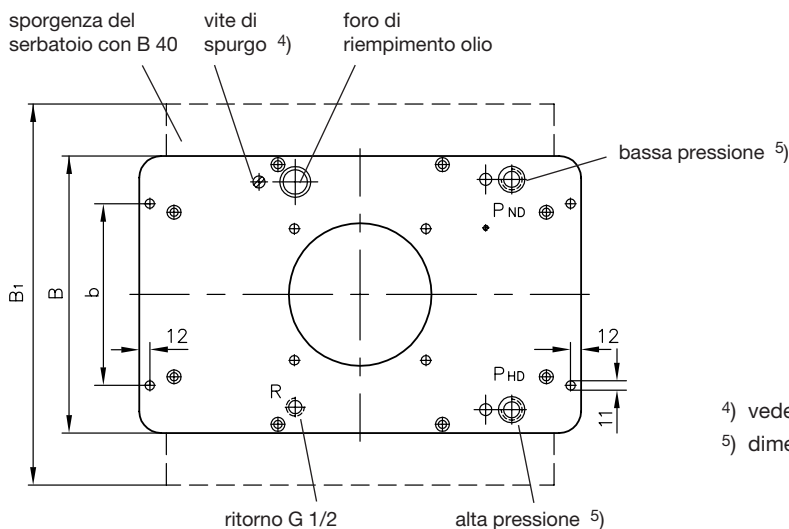
#### 3.2 Serbatoio per centraline idrauliche RZ secondo paragrafo 2.2

Serbatoi da B 13 a B 40



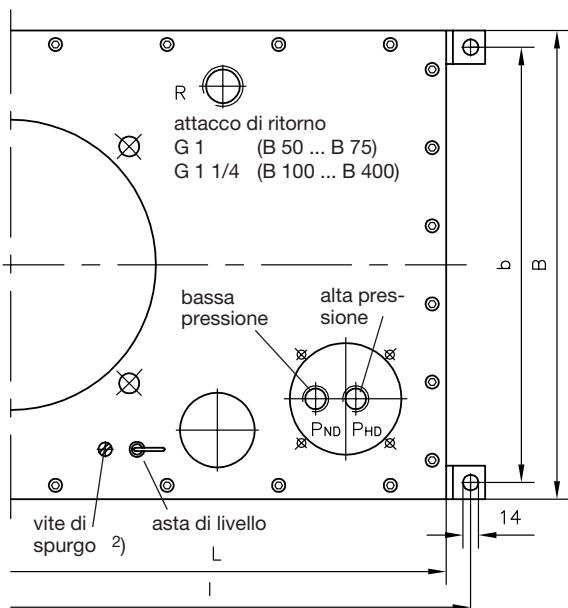
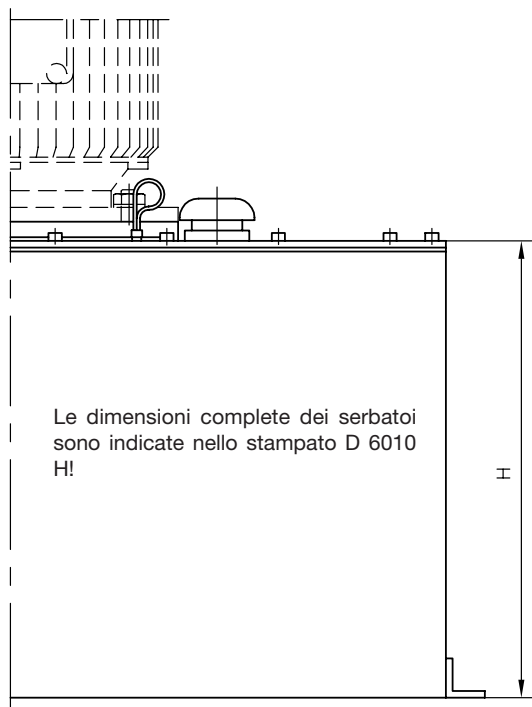
Le dimensioni complete dei serbatoi sono indicate nello stampato D 6010 H !

Capienza del serbatoio	B	B <sub>1</sub>	H	L	L <sub>1</sub>	b
B 13	260	---	244	450	370	180
B 20	260	---	334	450	370	180
B 30	320	---	334	510	450	210
B 40	320	440	334	510	450	210



- 4) vedere al riguardo paragrafo 4
- 5) dimensione del raccordo vedi tabella 6, pagina 6

**Serbatoi da B 50 a B 400**



Capienza del serbatoio	H	B	b	L	I
B 50	405	420	390	600	630
B 75	480	420	390	600	630
B 100	536	500	470	650	680
B 160	666	500	470	650	680
B 250	575	650	620	1000	1044
B 400	825	650	620	1000	1044

**Tabella 6:**

Filettatura di raccordo (ISO 228/1) dei due attacchi pressione  $P_{AP}^1$  e  $P_{BP}$

Combinazione con pompa secondo paragrafo 2.2	Capienza del serbatoio				
	B 13 B 20	B 30	B 40	B 50	B 75
RZ 0,3/2- a	9 ... 12,3 9 ... 28	G 1/2	G 1/2	G 1/2	
RZ 6,5/2-	37	---	---	G 3/4	

Combinazione con pompa secondo paragrafo 2.2	Capienza del serbatoio				
	B 30 B 40	B 50	B 75	B 100 B 160	B 250 B 400
RZ 1,4/2- a	9 ... 28	G 1/2	G 1/2	---	
RZ 15,3/2-	37	---	G 3/4	---	
RZ 2,7/2- a	9 ... 28	---	G 1/2	G 3/4	
RZ 30,4/2-	37	---	G 3/4	G 3/4	
RZ 6,1/2- a	9 ... 37	---	---	G 3/4	
RZ 60,8/2-					

Combinazione con pompa secondo paragrafo 2.2	Capienza del serbatoio			
	B 50	B 75	B 100 B 160	B 250 B 400
RZ 0,9/3 - 45 e 59 a	G 3/4		G 3/4	
RZ 15,3/3 - 45 e 59				
RZ 2,7/3 - 45 e 59 a	---	G 3/4	G 3/4	
RZ 30,4/3 - 45 e 59				

Combinazione con pompa secondo paragrafo 2.2	Capienza del serbatoio			
	B 100	B 160	B 250	B 400
RZ 6,1/3 - 45 e 59 a	---	G 3/4	G 3/4	
RZ 60,8/3 - 45 e 59				
RZ 0,9/3 - 75 e 87 a	G 1		G 1	
RZ 60,8/3 - 75 e 87				
RZ 0,9/3 - 110 e 135 a	G 1		G 1	
RZ 30,4/3 - 110 e 135				

1) Per motivi di progettazione, la filettatura di raccordo  $P_{AP}$  ha la stessa grandezza della  $P_{BP}$ .  
Può essere ridotta a seconda delle necessità tramite un collegamento a vite D 845.

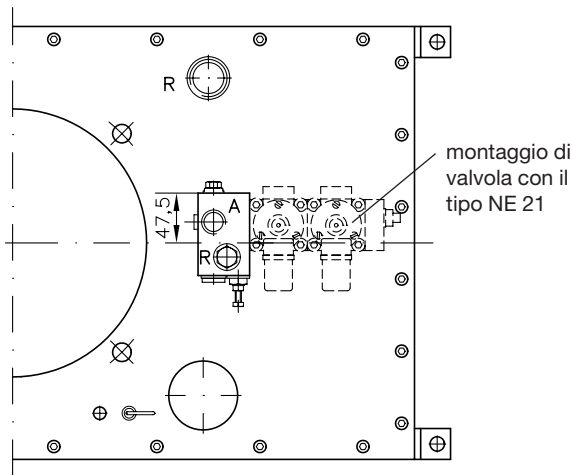
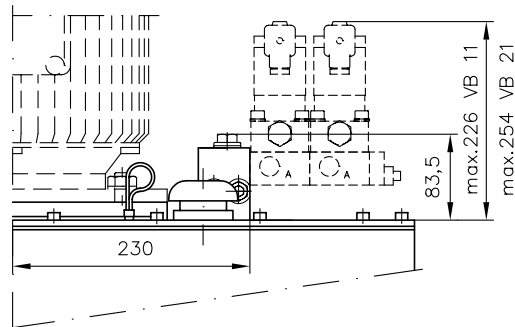
2) vedere al riguardo paragrafo 4

### 3.3 Serbatoio per centraline idrauliche RZ secondo paragrafo 2.3

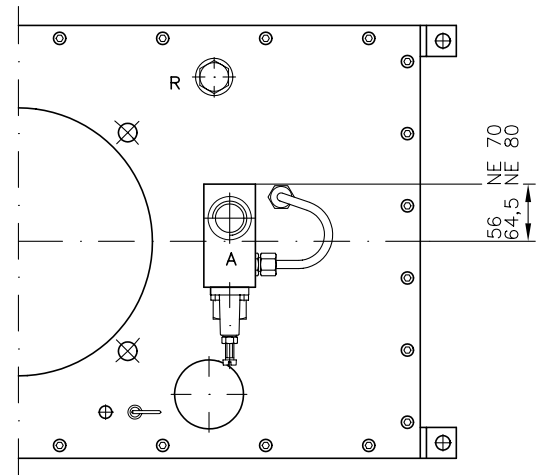
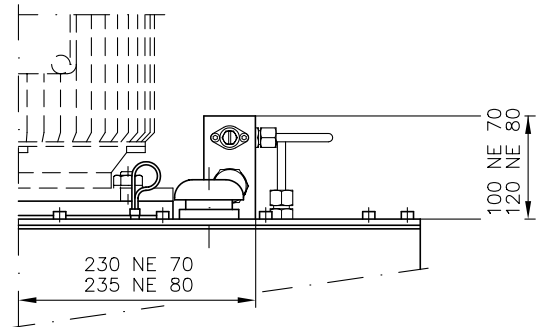
Le grandezze costruttive B 50 - B 400 con valvole a due stadi e apparecchi di comando montati esternamente.

Le quote d'ingombro dei serbatoi sono indicate al paragrafo 3.2; quelle delle valvole a due stadi e degli apparecchi di comando nei rispettivi stampati: NE 20, NE 21, NE 70, NE 80 secondo D 7161; CR 4M e CR 5M secondo D 7150

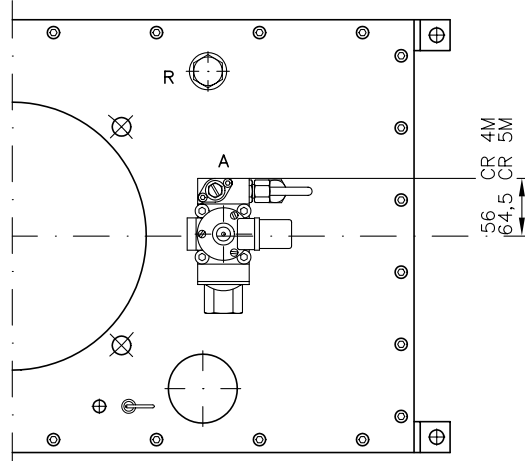
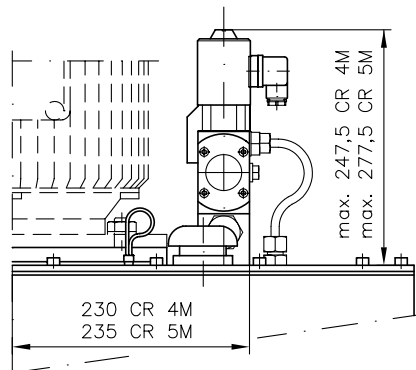
**Tipo B 50 ... B 160 con NE 20 (NE 21)**



**Tipo B 50 ... B 400 con NE 70 (NE 80)**



**Tipo B 50 ... B 400 con CR 4M (CR 5M)**

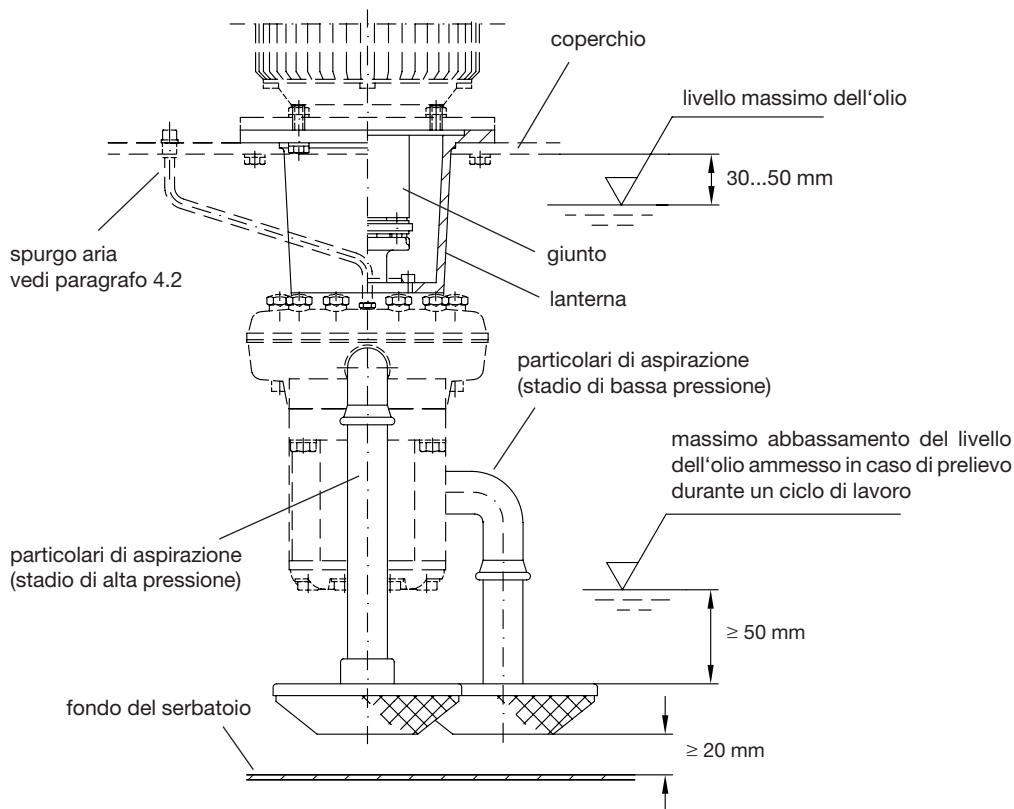


## 4. Indicazioni per il montaggio

### 4.1 Accessori secondo lo stampato D 6910 Z

In caso di installazione delle pompe RZ in serbatoi di propria costruzione, di regola si deve provvedere anche alle tubazioni dallo stadio di bassa ed alta pressione al coperchio.

Componenti necessari:	motori	vedi paragrafo 2.1 e 2.2.
	coperchio	vedi D 6910 Z
	giunti / flange	vedi D 6010 H, paragrafo 6.2
	particolari di aspirazione	vedi D 6910 Z



### 4.2 Spurgo aria e messa in esercizio

Centraline secondo paragrafo 2.2 e 2.3.

Prima di riempire il serbatoio svitare la vite spurgo aria (vedi disegno sopra). Una volta riempito il serbatoio, serrare la vite spurgo aria. Eventualmente attendere alcuni minuti al fine di far fuoriuscire l'aria contenuta nel corpo pompa. Far funzionare la pompa a ricircolo a serbatoio (alta e bassa pressione) senza pressione, qualora sia prevista la valvola di ricircolo a vuoto. In caso non ci sia la valvola di ricircolo azionare le utenze in condizione senza carico e/o in senso alternato a vuoto, finché tutte le funzione avvengono in modo regolare nel tempo previsto. Il giunto non deve entrare in contatto con il fluido di pressione.