

Wegesitzventile mit verschiedenen Betätigungen

mit Anschlußbohrbild NG 6 (DIN 24 340-A 6) bzw. CETOP 3

Druck p_{max} = 500 bar
 Volumenstrom Q_{max} = 12 l/min

weitere Ventile gleicher Funktion: Typ NBVP siehe D 7765N

1. Allgemeines

In Ergänzung zu den Ventilen nach D 7300 ist die Baugröße 1 auch mit dem Anschlußbild NG 6 nach DIN 24 340-A 6 (bzw. CETOP 3) lieferbar.
 Eine ausführliche Beschreibung bzgl. der Grundfunktionen sowie der Betätigungen ist D 7300 zu entnehmen.

2. Lieferbare Ausführungen, Hauptdaten

Bestellbeispiel:

NG 3 -1 RS - N 24

Kennz. für Norm-Anschlußbild (NG 6, CETOP 3)

Gerätesteckdose mit Spannungsangabe siehe Tabelle 1 "elektrische Betätigung"

Tabelle 1: Betätigungsart

Kennzeichen, Schaltsymbole und Hauptdaten ¹⁾						
elektrisch	Grundtyp	Gleichstrom		Wechselstrom		
		NG, exNG ⁶⁾		NWG		
	Nennspannung ²⁾ U_N	12V DC	24V DC	110V AC 230V AC 50/60 Hz ³⁾		
	Strom I_N	0,83 A		0,1 A		
	Leistung P_N	20 W (Typ exNG.. = 23 W)				
	Schaltzeiten (Richtwert)	ein	100 ms		100 ms	
		aus	50 ms		125 ms	
Ausführungen der Gerätesteckdosen:						
Kennz. G G (24) Serie						
A (24) Adapter; Gerätesteckdose ⁵⁾ wird selbst beige stellt						
N (24) Adapter mit Gerätesteckdose ⁵⁾						
L (24) Adapter mit Gerätesteckdose ⁵⁾ mit integrierter Leuchtdiode						
Kennz. WG WG (230) Adapter mit Gerätesteckdose ⁵⁾ mit integriertem Brückengleichrichter						
druckbetätigt	hydraulisch	NH	Steuerdruck: $p_{st min} = 12$ bar $p_{st max} = 700$ bar			
	pneumatisch		NP	Steuerdruck: $p_{st min} = 2,5$ bar $p_{st max} = 15$ bar		
mechanisch	Tastrolle	NK		Schalkraft: 25 ... 28 N		
	Taststift		NT	Schalkraft: 51 ... 57 N		
von Hand	Tasthebel	NF		Schalkraft: 25 ... 28 N		
	Drehgriff		ND	Schaltmoment: 63 Ncm		

Tabelle 3: Zusatzelemente

Einsteck-Rückschlagventil Typ ER 11 nach D 7325	Einsteckblende ⁴⁾ Typ EB 1-0,8 nach D 6465	Rückdrucksperre HAWE-Nr. 7332 000 b
R	B	S
Hinweis: Kombination Rückschlagventil bzw. Blende mit Rückdrucksperre z.B. NG 3-1 BS , NWGZ 3-1 RS usw. möglich		

Ventil-Baugröße 1, entspricht Nennggröße 6 (nur diese Baugröße lieferbar !)

Tabelle 2: Schaltsymbole

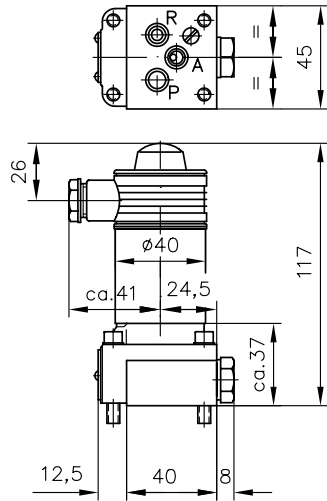
Kennzeichen und ausführliche Schaltsymbole (durch Betätigungs-symbol zu ergänzen)	2/2-Wegeventil	3/2-Wegeventil
R 2		3
S 2		Z 3
vereinfachte Schaltsymbole		

- ausführliche Daten siehe D 7300
- Serie, Sonderspannungen siehe D 7300 Pos. 4.1
- Gleichstrommagnet (98 V DC bzw. 205 V DC) mit Brückengleichrichter in der Gerätesteckdose
- Serienmäßige Blende mit Bohrung $\varnothing 0,8$ ($\varnothing 0,4 - 0,6 - 1,0$) Bei Bestellung gesondert hinweisen, z.B. NG... -1 B 0,4 - ...; NWG... -1 B 0,6 S - ... usw.
- Form A DIN 43 650 (ISO 4400)
- Grundtyp ex NG... Ausführung mit explosionsgeschützten Magnet. **Unbedingt Hinweise in D 7300, B ATEX sowie B02/2003 beachten.**

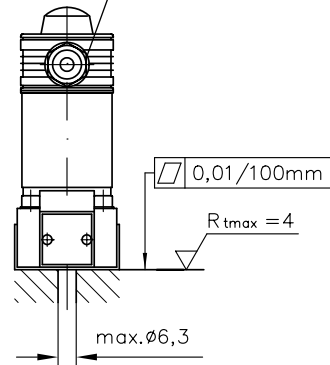
3. Geräteabmessungen

Alle Maße in mm, Änderungen vorbehalten !

Elektrische Betätigung

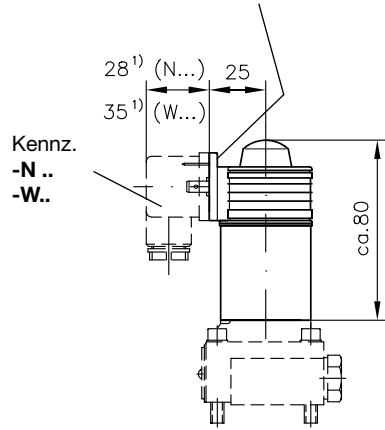


Gerätesteckdose in Serienausführung, Kabelverschraubung Pg 9



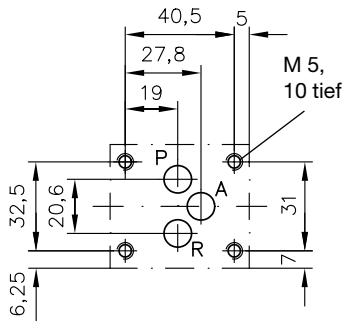
Gerätesteckdose in Sonderausführung

Kennz. -A.. (ohne DIN-Gerätesteckdose)



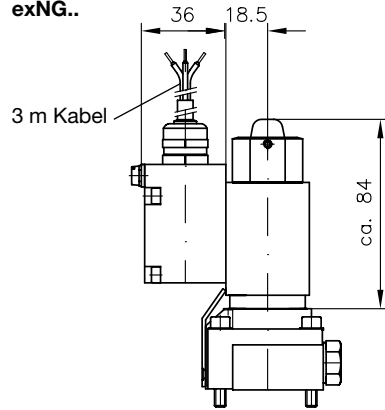
1) dieses Maß ist fabrikatbedingt und kann nach DIN 43650 bis max. 40 mm betragen

Bohrbild der Unterplatte

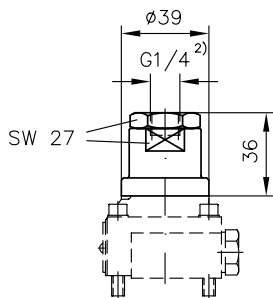


Abdichtung der Anschlüsse A, P und R durch O-Ringe 8x1,5 NBR 90 Sh

exNG..

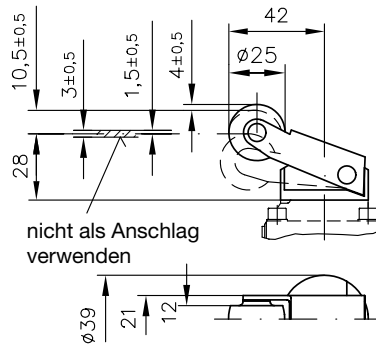


Hydraulische Betätigung

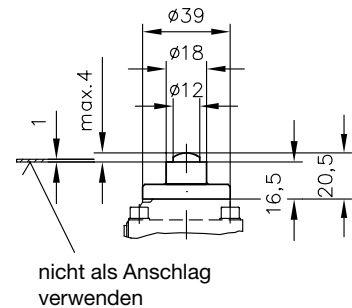


Mechanische Betätigung

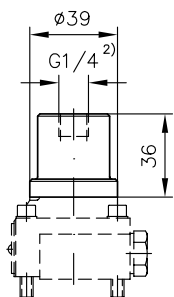
mit Tastrolle



mit Taststift

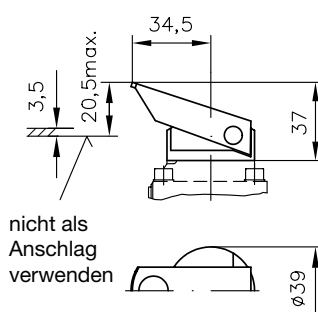


Pneumatische Betätigung

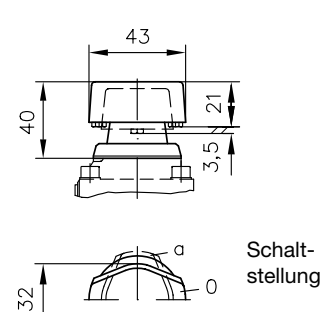


Manuelle Betätigung

mit Tasthebel



mit Drehgriff



2) DIN ISO 228/1