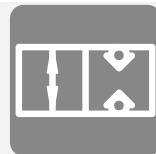


# Valvola a sede tipo NBVP 16

## Documentazione del prodotto



Pressione di esercizio  $p_{\max}$ :

400 bar

Portata  $Q_{\max}$ :

20 l/min



D 7765 N

02-2024 -1.1 it

**HAWE**  
HYDRAULIK

© HAWE Hydraulik SE.

La trasmissione e la riproduzione del presente documento, l'uso e la comunicazione dei relativi contenuti sono vietati salvo previa espressa autorizzazione.

Le infrazioni comportano l'obbligo di risarcimento danni.

Tutti i diritti riservati in caso di deposito di brevetto o del modello di utilità.

I nomi commerciali, i marchi dei prodotti e i marchi di fabbrica non sono provvisti di un contrassegno particolare. Soprattutto se si tratta di nomi e marchi di fabbrica registrati e protetti, il loro utilizzo viene regolato da apposite disposizioni di legge.

HAWE Hydraulik riconosce tali disposizioni in ogni caso.

Per il caso specifico, HAWE Hydraulik non è in grado di garantire che i circuiti o le procedure indicate (anche parzialmente) siano liberi dai diritti di proprietà intellettuale da parte di terzi.

Data di stampa / documento generato il: 2024-02-01

# Indice

<b>1</b>	<b>Panoramica valvola a sede tipo NBVP.....</b>	<b>5</b>
<b>2</b>	<b>Versioni disponibili.....</b>	<b>6</b>
2.1	Tipo base e dimensione costruttiva.....	6
2.2	Simbolo idraulico.....	7
2.2.1	Simboli idraulici standard.....	7
2.2.2	Simboli idraulici valvole a sede a 4/4 vie.....	11
2.2.3	Simboli idraulici con monitoraggio delle posizioni di manovra induttivo.....	14
2.2.4	Simboli idraulici con interruttore a contatto per il monitoraggio delle posizioni di manovra.....	16
2.3	Elementi aggiuntivi in attacco P o P1 e P2.....	18
2.4	Elementi aggiuntivi in attacco A e/o B.....	20
2.5	Pressostati e/o manometri sugli attacchi A e/o B.....	21
2.6	Elementi aggiuntivi in attacco T.....	22
2.7	Azionamenti.....	23
2.7.1	Azionamenti elettrici.....	23
2.7.2	Azionamento di emergenza manuale.....	25
2.7.3	Azionamenti alternativi.....	26
<b>3</b>	<b>Parametri.....</b>	<b>28</b>
3.1	Dati generali.....	28
3.2	Pressione e portata.....	29
3.3	Massa.....	30
3.4	Linee caratteristiche.....	32
3.5	Dati elettrici.....	34
3.5.1	Azionamento elettrico.....	34
3.5.2	Dati elettrici per interruttore a contatto.....	39
3.6	Azionamenti alternativi.....	42
<b>4</b>	<b>Dimensioni.....</b>	<b>43</b>
4.1	Disegno fori della piastra base.....	43
4.2	Parte della valvola.....	44
4.3	Elementi di azionamento.....	53
4.3.1	Azionamenti elettrici.....	53
4.3.1.1	Azionamento «Disegno dimensionale A».....	53
4.3.1.2	Azionamento «Disegno dimensionale B».....	54
4.3.1.3	Azionamento «Disegno dimensionale C».....	55
4.3.1.4	Azionamento «Disegno dimensionale D».....	56
4.3.1.5	Azionamento «Disegno dimensionale E».....	57
4.3.1.6	Azionamento «Disegno dimensionale F».....	58
4.3.1.7	Azionamento di emergenza manuale.....	59
4.3.2	Azionamenti alternativi.....	60
4.4	Pressostati e manometri.....	63
4.5	Interruttore a contatto e controllo della posizione induttivo.....	64
4.6	Blocco d'attacco singolo.....	65
<b>5</b>	<b>Istruzioni di montaggio, funzionamento e manutenzione.....</b>	<b>66</b>
5.1	Uso conforme alla destinazione.....	66
5.2	Indicazioni di montaggio.....	66
5.3	Istruzioni di funzionamento.....	66
5.4	Istruzioni di manutenzione.....	67

<b>6</b>	<b>Altre informazioni.....</b>	<b>68</b>
6.1	Accessori, ricambi e componenti singoli.....	68

## 1 Panoramica valvola a sede tipo NBVP

Le valvole a sede appartengono al gruppo delle valvole direzionali. Hanno il compito di guidare il percorso del mezzo idraulico in determinate direzioni collegando i relativi attacchi o rendendoli a tenuta senza trafilamento. Regolano così il movimento degli attuatori in un sistema idraulico.

La valvola NBVP è una valvola con montaggio a piastra con disegno d'attacco a norma con grandezza nominale NG 6. A scelta sono disponibili valvole a sede 2/2, 3/2, 3/3, 4/2, 4/3 e valvole a sede 4/4 con diversi tipi di azionamento. Tutti i tipi indicati sono realizzati come valvole a sede conica.

Il tipo NBVP viene impiegato insieme ad altre valvole nel blocco valvole tipo BA per comandare in modo completo il sistema idraulico.

### Caratteristiche e vantaggi

- Valvola direzionale a 2/2 e 3/2 vie, opzionale, disponibile con controllo della posizione
- Possibilità di fornitura di versioni parzialmente arretrate
- Possibilità di montaggio di pressostati e manometri
- Versione protetta contro le esplosioni disponibile
- 4. Posizione di manovra nelle valvole direzionali 4/3
- Opzionalmente con magneti a 8 watt

### Ambiti di applicazione

- Macchine utensili (con e senza asportazione di truciolo)
- Dispositivi di serraggio, utensili per punzonatura, dispositivi
- Macchine per prove
- Impianti eolici

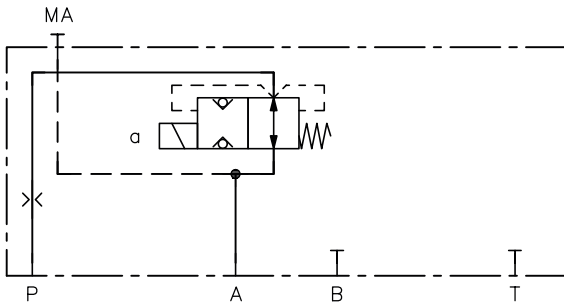


Valvola a sede tipo NBVP

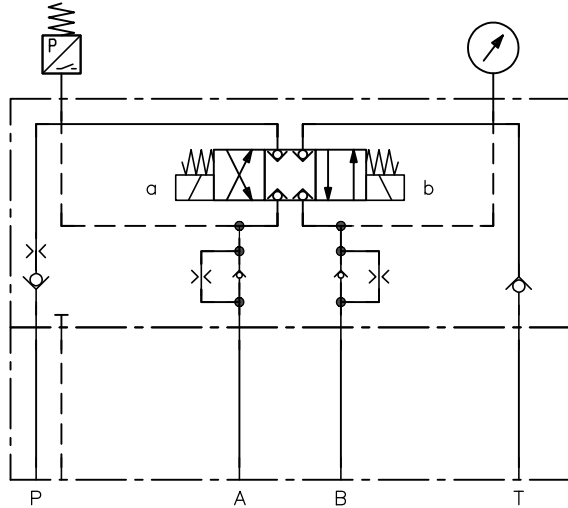
## 2 Versioni disponibili

### Simbolo idraulico (esempi)

NBVP 16 S/B 0,8 /2 - WG 110



NBVP 16 G/B 0,8 R/ABR2,0 BBR1,5 /A3 B95/400/S - GM 24 - 3/8



### Esempi di ordinazione

NBVP 16	S	/B 0,8		/2	-WG 110	
NBVP 16	G	/B 0,8 R	/ABR 2,0 BBR 1,5	/A3 B95/400	-GM 24	-3/8
NBVP 16	RU	/B 0,8 R	/A 3		-G 24	-1/4

						4.6 "Blocco d'attacco singolo"
						2.7 "Azionamenti"
						2.6 "Elementi addizionali in attacco T"
						2.5 "Pressostati e/o manometri sugli attacchi A e/o B"
						2.4 "Elementi addizionali in attacco A e/o B"
						2.3 "Elementi addizionali in attacco P o P1 e P2"
						2.2 "Simbolo idraulico"
						2.1 "Tipo base e dimensione costruttiva"

### 2.1 Tipo base e dimensione costruttiva

Tipo	Descrizione	Portata Q <sub>max</sub> (l/min)	Pressione p <sub>max</sub> (bar)
NBVP 16	Con disegno d'attacco a norma NG 6 secondo DIN 24 340-A6 oppure CETOP 03 secondo ISO 4401-03	20	400

**! NOTA**  
Fare attenzione alla pressione di esercizio massima dei diversi simboli idraulici e azionamenti (vd. Capitolo 2.7.1, "Azionamenti elettrici")

## 2.2 Simbolo idraulico

### 2.2.1 Simboli idraulici standard

Sigla	Descrizione	Simbolo idraulico
R	<ul style="list-style-type: none"> <li>Valvola direzionale a 2/2 vie</li> </ul>	
S	<ul style="list-style-type: none"> <li>Valvola direzionale a 2/2 vie</li> </ul>	
B	<ul style="list-style-type: none"> <li>Valvola direzionale a 2/2 vie</li> </ul>	
Z	<ul style="list-style-type: none"> <li>Valvola direzionale a 3/2 vie</li> </ul>	
ZD	<ul style="list-style-type: none"> <li>Valvola direzionale a 3/2 vie <ul style="list-style-type: none"> <li>Con dispositivo di arresto</li> <li>Solo con azionamento elettrico G, WG</li> <li>Nel caso di più valvole disposte in successione, impiegare un bloccaggio contropressione con sigla S in T.</li> </ul> </li> </ul>	

Sigla	Descrizione	Simbolo idraulico
Y	<ul style="list-style-type: none"> <li>Valvola direzionale a 3/2 vie</li> </ul>	
Q	<ul style="list-style-type: none"> <li>Valvola direzionale a 4/2 vie</li> </ul>	
K	<ul style="list-style-type: none"> <li>Valvola direzionale a 4/2 vie</li> </ul>	
RS	<ul style="list-style-type: none"> <li>Valvola direzionale a 4/2 vie</li> </ul>	
SR	<ul style="list-style-type: none"> <li>Valvola direzionale a 4/2 vie</li> </ul>	



Sigla	Descrizione	Simbolo idraulico
<b>W</b>	<ul style="list-style-type: none"> <li>Valvola direzionale a 4/2 vie</li> <li>- <math>p_{max} = 250 \text{ bar}</math></li> </ul>	
<b>WD</b>	<ul style="list-style-type: none"> <li>Valvola direzionale a 4/2 vie</li> <li>- Con dispositivo di arresto</li> </ul>	
<b>J</b>	<ul style="list-style-type: none"> <li>Valvola direzionale a 3/3 vie</li> <li>- <math>a + b = 4</math>. Posizione di manovra mediante alimentazione contemporanea di entrambi i magneti</li> </ul>	
<b>G</b>	<ul style="list-style-type: none"> <li>Valvola direzionale a 4/3 vie</li> <li>- <math>a + b = 4</math>. Posizione di manovra mediante alimentazione contemporanea di entrambi i magneti</li> </ul>	
<b>GD</b>	<ul style="list-style-type: none"> <li>Valvola direzionale a 4/3 vie</li> <li>- <math>a + b = 4</math>. Posizione di manovra mediante alimentazione contemporanea di entrambi i magneti</li> </ul>	

Sigla	Descrizione	Simbolo idraulico
GH	<ul style="list-style-type: none"> <li>Valvola direzionale a 4/3 vie           <ul style="list-style-type: none"> <li>- <math>a + b = 4</math>. Posizione di manovra mediante alimentazione contemporanea di entrambi i magneti</li> </ul> </li> </ul>	
D	<ul style="list-style-type: none"> <li>Valvola direzionale a 4/3 vie           <ul style="list-style-type: none"> <li>- <math>a + b = 4</math>. Posizione di manovra mediante alimentazione contemporanea di entrambi i magneti</li> </ul> </li> </ul>	
DS	<ul style="list-style-type: none"> <li>Valvola direzionale a 4/3 vie           <ul style="list-style-type: none"> <li>- <math>a + b = 4</math>. Posizione di manovra mediante alimentazione contemporanea di entrambi i magneti</li> </ul> </li> </ul>	

## 2.2.2 Simboli idraulici valvole a sede a 4/4 vie

### Esempio di ordinazione

NBVP 16	ZZ	/B1,0	A-Pagina /A	/RB0,8	/AB1,0	/A3	B-Pagina -B	/RB1,2	BB1,5	/B3	/S	-GM 24
												"Azionamenti elettrici"
												"Elementi addizionali in attacco T"
												"Pressostati e/o manometri nell'attacco B"
												"Elementi addizionali nell'attacco B"
												"Elementi addizionali in P2"
												"Pressostati e/o manometri nell'attacco A"
												"Elementi addizionali nell'attacco A"
												"Elementi addizionali in P1"
												"Elementi addizionali in attacco P"
												"Simboli idraulici valvole a sede a 4/4 vie"
												"Tipo base e dimensione costruttiva"

Sigla	Descrizione	Simbolo idraulico
ZZ	<ul style="list-style-type: none"> <li>Valvola direzionale a 4/4 vie               <ul style="list-style-type: none"> <li>– 2x valvole direzionali a 3/2 vie in blocco</li> <li>– Per commutabilità differenziali</li> </ul> </li> </ul>	
		<p><b>Simbolo idraulico semplificato</b></p>
ZY	<ul style="list-style-type: none"> <li>Valvola direzionale a 4/4 vie               <ul style="list-style-type: none"> <li>– 2x valvole direzionali a 3/2 vie in blocco</li> <li>– Per commutabilità differenziali</li> </ul> </li> </ul>	
		<p><b>Simbolo idraulico semplificato</b></p>

Sigla	Descrizione	Simbolo idraulico
YZ	<ul style="list-style-type: none"> <li>▪ Valvola direzionale a 4/4 vie               <ul style="list-style-type: none"> <li>– 2x valvole direzionali a 3/2 vie in blocco</li> <li>– Per commutabilità differenziali</li> <li>– non disponibile in versione ATEX</li> </ul> </li> </ul>	
YY	<ul style="list-style-type: none"> <li>▪ Valvola direzionale a 4/4 vie               <ul style="list-style-type: none"> <li>– 2x valvole direzionali a 3/2 vie in blocco</li> <li>– Per commutabilità differenziali</li> <li>– non disponibile in versione ATEX</li> </ul> </li> </ul>	
		<p style="text-align: center;"><b>Simbolo idraulico semplificato</b></p>
		<p style="text-align: center;"><b>Simbolo idraulico semplificato</b></p>

## 2.2.3 Simboli idraulici con monitoraggio delle posizioni di manovra induttivo

Esempio di ordinazione vd. [Capitolo 2, "Versioni disponibili"](#). Controllo della posizione induttivo direttamente sul cono valvola.

Sigla	Descrizione	Simbolo idraulico
<b>RU..</b>	<ul style="list-style-type: none"> <li>▪ Valvola direzionale a 2/2 vie</li> <li>▪ solo con azionamento elettrico</li> <li>▪ Simbolo idraulico               <ul style="list-style-type: none"> <li>– <b>RUO</b>: con connettore DIN (dispositivo di apertura)</li> <li>– <b>RUS</b>: con connettore DIN (dispositivo di chiusura)</li> <li>– <b>RUMO</b>: con connettore M12 (dispositivo di apertura)</li> <li>– <b>RUMS</b>: con connettore M12 (dispositivo di chiusura)</li> </ul> </li> </ul>	
<b>SU..</b>	<ul style="list-style-type: none"> <li>▪ Valvola direzionale a 2/2 vie</li> <li>▪ solo con azionamento elettrico</li> <li>▪ Simbolo idraulico               <ul style="list-style-type: none"> <li>– <b>SUO</b>: con connettore DIN (dispositivo di apertura)</li> <li>– <b>SUS</b>: con connettore DIN (dispositivo di chiusura)</li> <li>– <b>SUMO</b>: con connettore M12 (dispositivo di apertura)</li> <li>– <b>SUMS</b>: con connettore M12 (dispositivo di chiusura)</li> </ul> </li> </ul>	
<b>STU..</b>	<ul style="list-style-type: none"> <li>▪ Valvola direzionale a 2/2 vie</li> <li>▪ solo con azionamento elettrico X 24, X 24/30W</li> <li>▪ Simbolo idraulico               <ul style="list-style-type: none"> <li>– <b>STUO</b>: con connettore DIN (dispositivo di apertura)</li> <li>– <b>STUS</b>: con connettore DIN (dispositivo di chiusura)</li> <li>– <b>STUMO</b>: con connettore M12 (dispositivo di apertura)</li> <li>– <b>STUMS</b>: con connettore M12 (dispositivo di chiusura)</li> </ul> </li> <li>▪ Versione da 400 bar con NZP 16 Z10.. Sottobassi (dimensioni del sistema eccitatore maggiori di quelle del blocco valvole)</li> </ul>	
<b>ZU..</b>	<ul style="list-style-type: none"> <li>▪ Valvola direzionale a 3/2 vie</li> <li>▪ solo con azionamento elettrico</li> <li>▪ Simbolo idraulico               <ul style="list-style-type: none"> <li>– <b>ZUO</b>: con connettore DIN (dispositivo di apertura)</li> <li>– <b>ZUS</b>: con connettore DIN (dispositivo di chiusura)</li> <li>– <b>ZUMO</b>: con connettore M12 (dispositivo di apertura)</li> <li>– <b>ZUMS</b>: con connettore M12 (dispositivo di chiusura)</li> </ul> </li> </ul>	

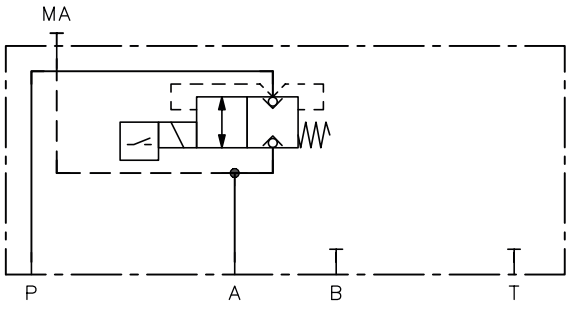
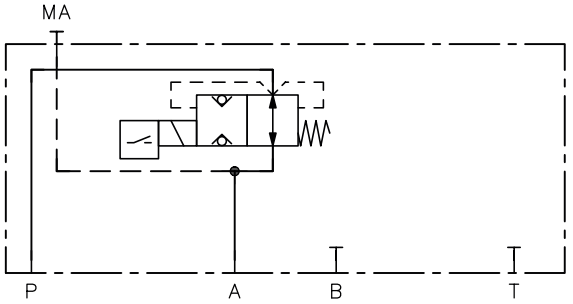
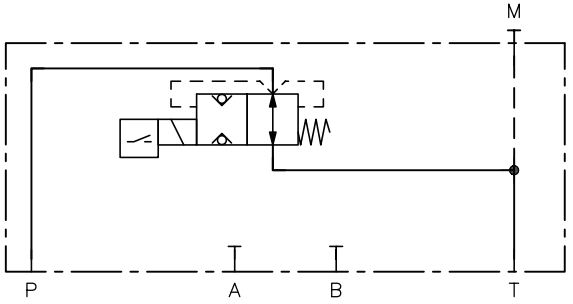
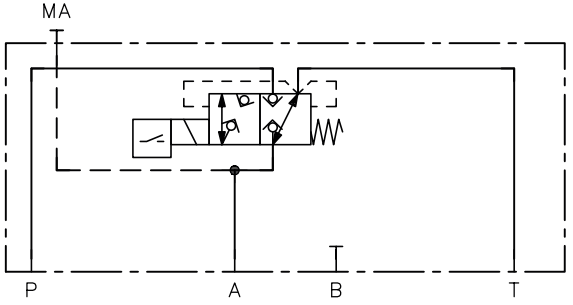
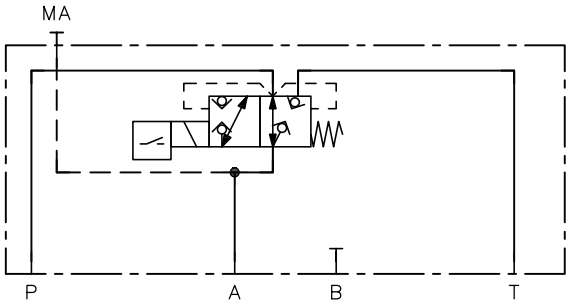
Sigla	Descrizione	Simbolo idraulico
YU..	<ul style="list-style-type: none"> <li>▪ Valvola direzionale a 3/2 vie</li> <li>▪ solo con azionamento elettrico</li> <li>▪ Simbolo idraulico               <ul style="list-style-type: none"> <li>– <b>YU0</b>: con connettore DIN (dispositivo di apertura)</li> <li>– <b>YUS</b>: con connettore DIN (dispositivo di chiusura)</li> <li>– <b>YUMO</b>: con connettore M12 (dispositivo di apertura)</li> <li>– <b>YUMS</b>: con connettore M12 (dispositivo di chiusura)</li> </ul> </li> </ul>	

**i** **NOTA**

Interruttore a contatto induttivo vd. Capitolo 3.5.2, "Dati elettrici per interruttore a contatto"

## 2.2.4 Simboli idraulici con interruttore a contatto per il monitoraggio delle posizioni di manovra

Esempio di ordinazione vd. Capitolo 2, "Versioni disponibili". Controllo della posizione diretto del cono valvola.  
Copertura vd. Capitolo 3.1, "Dati generali"

Sigla	Descrizione	Simbolo idraulico
<b>RK..</b>	<ul style="list-style-type: none"> <li>▪ Valvola direzionale a 2/2 vie</li> <li>▪ solo con azionamento elettrico G, WG</li> <li>▪ Simbolo idraulico               <ul style="list-style-type: none"> <li>– <b>RK..</b>: con connettore DIN</li> <li>– <b>RKM</b>: con connettore M12 (dispositivo di chiusura)</li> <li>– <b>RKMO</b>: con connettore M12 (dispositivo di apertura)</li> </ul> </li> </ul>	
<b>SK..</b>	<ul style="list-style-type: none"> <li>▪ Valvola direzionale a 2/2 vie</li> <li>▪ solo con azionamento elettrico G, WG</li> <li>▪ Simbolo idraulico               <ul style="list-style-type: none"> <li>– <b>SK</b>: con connettore DIN</li> <li>– <b>SKM</b>: con connettore M12 (dispositivo di chiusura)</li> <li>– <b>SKMO</b>: con connettore M12 (dispositivo di apertura)</li> </ul> </li> </ul>	
<b>STK..</b>	<ul style="list-style-type: none"> <li>▪ Valvola direzionale a 2/2 vie</li> <li>▪ solo con azionamento elettrico X 24, X 24/30W</li> <li>▪ Simbolo idraulico               <ul style="list-style-type: none"> <li>– <b>STK</b>: con connettore DIN</li> <li>– <b>STKM</b>: con connettore M12 (dispositivo di chiusura)</li> <li>– <b>STKMO</b>: con connettore M12 (dispositivo di apertura)</li> </ul> </li> <li>▪ Versione da 400 bar con NZP 16 Z10.. Sottobasi (dimensioni del sistema eccitatore maggiori di quelle del blocco valvole)</li> </ul>	
<b>ZK..</b>	<ul style="list-style-type: none"> <li>▪ Valvola direzionale a 3/2 vie</li> <li>▪ solo con azionamento elettrico G, WG</li> <li>▪ Simbolo idraulico               <ul style="list-style-type: none"> <li>– <b>ZK</b>: con connettore DIN</li> <li>– <b>ZKM</b>: con connettore M12 (dispositivo di chiusura)</li> <li>– <b>ZKMO</b>: con connettore M12 (dispositivo di apertura)</li> </ul> </li> </ul>	
<b>YK..</b>	<ul style="list-style-type: none"> <li>▪ Valvola direzionale a 3/2 vie</li> <li>▪ solo con azionamento elettrico G, WG</li> <li>▪ Simbolo idraulico               <ul style="list-style-type: none"> <li>– <b>YK</b>: con connettore DIN</li> <li>– <b>YKM</b>: con connettore M12 (dispositivo di chiusura)</li> <li>– <b>YKMO</b>: con connettore M12 (dispositivo di apertura)</li> </ul> </li> </ul>	



Sigla	Descrizione	Simbolo idraulico
ZDK..	<ul style="list-style-type: none"> <li>▪ Valvola direzionale a 3/2 vie</li> <li>▪ con dispositivo di arresto, controllo su entrambi i lati</li> <li>▪ solo con azionamento elettrico G, WG</li> <li>▪ Simbolo idraulico               <ul style="list-style-type: none"> <li>– <b>ZDK</b>: con connettore DIN</li> <li>– <b>ZDKM</b>: con connettore M12 (dispositivo di chiusura)</li> <li>– <b>ZDKMO</b>: con connettore M12 (dispositivo di apertura)</li> </ul> </li> </ul>	
ZDK1..	<ul style="list-style-type: none"> <li>▪ Valvola direzionale a 3/2 vie</li> <li>▪ con dispositivo di arresto, controllo su un lato</li> <li>▪ solo con azionamento elettrico G, WG</li> <li>▪ Simbolo idraulico               <ul style="list-style-type: none"> <li>– <b>ZDK1</b>: con connettore DIN</li> <li>– <b>ZDK1M</b>: con connettore M12 (dispositivo di chiusura)</li> <li>– <b>ZDK1MO</b>: con connettore M12 (dispositivo di apertura)</li> </ul> </li> </ul>	

**i** **NOTA**

Interruttore a contatto meccanico vd. Capitolo 3.5.2, "Dati elettrici per interruttore a contatto"

## 2.3 Elementi addizionali in attacco P o P1 e P2

### Elementi addizionali in attacco P

Sigla	Descrizione	Simbolo idraulico
R	Valvola di ritegno tipo ER 13 secondo D 7235	
B..	Diaframma (solo per simbolo idraulico R, RK, RU, S, SK, SU, STK, STU, Z, ZK, ZU, ZD, Y, YK, YU, G, GD, GH, Q, K, W, WD, SR, RS, D, DS, J)  ∅ diaframma (mm): 0,4; 0,5; 0,6; 0,7; 0,8; 0,9; 1,0; 1,1; 1,2; 1,4; 1,5; 1,8; 2,0; 2,4; 2,5	
B..R	Valvola di ritegno con diaframma (non per simbolo idraulico B)  ∅ diaframma (mm): 0,4; 0,5; 0,6; 0,7; 0,8; 0,9; 1,0; 1,1; 1,2; 1,4; 1,5; 1,8; 2,0; 2,4; 2,5	
B..	Diaframma (solo per simbolo idraulico ZZ, ZY, YZ, YY)  ∅ diaframma (mm): 0,4; 0,5; 0,6; 0,7; 0,8; 1,0; 1,1; 1,2; 1,4; 1,5; 1,8; 2,0; 2,4; 2,5	
BV..	Valvola di ritegno con diaframma (solo per simbolo idraulico ZZ, ZY, YZ, YY)  ∅ diaframma (mm): 0,6; 0,7; 0,8; 0,9; 1,0; 1,1; 1,2; 1,4; 1,5; 1,8; 2,0	

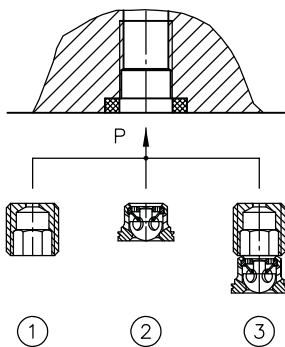


#### NOTA

Elementi addizionali nell'attacco P senza simbolo idraulico B

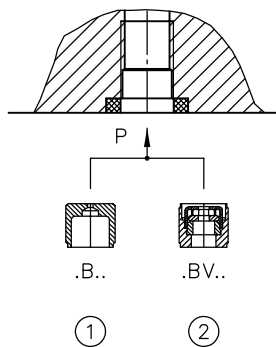
### Attacco pompa P

(Simbolo idraulico R, RK, RU, S, SK, SU, STK, STU, Z, ZK, ZU, ZD, Y, YK, YU, G, GD, GH, Q, K, W, WD, SR, RS, D, DS, J)



- 1 Diaframma **B..**
- 2 Valvola di ritegno **R**
- 3 Valvola di ritegno con diaframma **B..R**

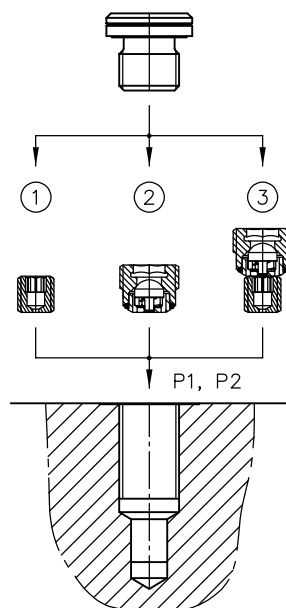
(Simbolo idraulico ZZ, ZY, YZ, YY)



- 1 Diaframma **.B..**
- 2 Valvola di ritegno con diaframma (fare attenzione alla posizione di montaggio!) **.BV..**

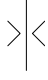
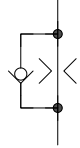
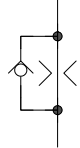
**Elementi addizionali nell'attacco P1 e P2; solo con simbolo idraulico ZZ, ZY, YZ, YY**

Sigla	Descrizione	Simbolo idraulico
R	Valvola di ritegno tipo RB1 secondo D 7445	
B..	Diaframma $\varnothing$ diaframma (mm): 0,4; 0,5; 0,6; 0,7; 0,8; 0,9; 1,0; 1,1; 1,2; 1,4; 1,5; 1,8; 2,0; 2,4; 2,5	

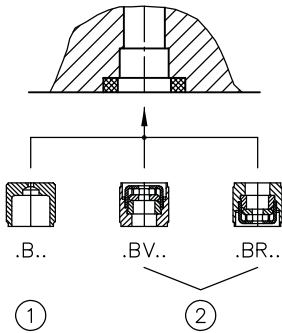
**Attacco P1 e P2**


- 1 Diaframma B..
- 2 Valvola di ritegno R
- 3 Valvola di ritegno con diaframma RB..

## 2.4 Elementi addizionali in attacco A e/o B

Sigla	Descrizione	Simbolo idraulico
<b>AB..</b> <b>BB..</b>	Diaframma in A e/o B  ∅ diaframma (mm): 0,4; 0,5; 0,6; 0,7; 0,8; 0,9; 1,0; 1,2; 1,5; 2,0; 2,5	
<b>ABV..</b> <b>BBV..</b>	Valvola di ritegno con diaframma su A e/o B con strozzatura verso l'utenza tipo EBR 14 secondo SK 7966 300  ∅ diaframma (mm): 0,6; 0,7; 0,8; 0,9; 1,0; 1,2; 1,5; 2,0	
<b>ABR..</b> <b>BBR..</b>	Valvola di ritegno con diaframma su A e/o B aperta verso l'utenza tipo EBR 14 secondo SK 7966 300  ∅ diaframma (mm): 0,6; 0,7; 0,8; 0,9; 1,0; 1,2; 1,5; 2,0	

### Attacchi utenza A e B



- 1 Diaframma **.B..**
- 2 Valvola di ritegno con diaframma (fare attenzione alla posizione di montaggio!) **.BV..**; **.BR..**

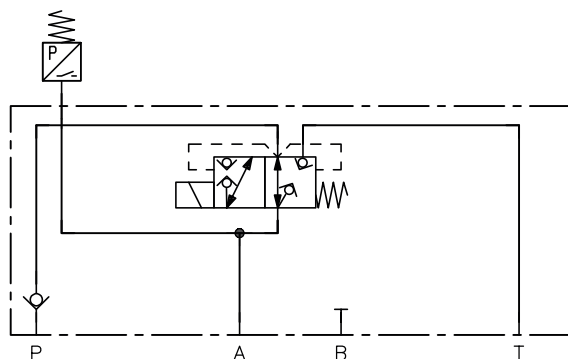
## 2.5 Pressostati e/o manometri sugli attacchi A e/o B

Sigla per simboli idraulici			Pressostato con intervallo di regolazione (bar)		Manometro con campo di visualizzazione fino a (bar)	Documento
R, S, B, Z, Y	G, D, DS, W, Q, RS, SR, K, J, WD, GD, GH, ZZ, ZY, YZ, YY, ZD, RK, SK, STK, ZK, YK, RU, SU, STU, ZU, YU	G, D, DS, W, Q, RS, SR, K, J, WD, GD, GH, ZZ, ZY, YZ, YY				
	Attacco MA	Attacco MB				
2	--	--	Senza DG	predisposto	--	D 5440
3	A3	B3	DG 33	200 ... 700	--	
4	A4	B4	DG 34	100 ... 400	--	
5	A5	B5	DG 35	20 ... 250	--	
6	A6	B6	DG 36	4 ... 12	--	
7	A7	B7	DG 365	12 ... 170	--	
8	A8	B8	DG 364	4 ... 50	--	
5E1	A5E1	B5E1	DG 51 E-I 100		--	
5E2	A5E2	B5E2	DG 51 E-I 250		--	
5E4	A5E4	B5E4	DG 51 E-I 400		--	
5E6	A5E6	B5E6	DG 51 E-I 600		--	
6E1	A6E1	B6E1	DG 61		--	D 5440 F
6ER1	A6ER1	B6ER1	DG 61 R		--	
6E2	A6E2	B6E2	DG 62		--	
6ER2	A6ER2	B6ER2	DG 62 R		--	
6E4	A6E4	B6E4	DG 64		--	
6ER4	A6ER4	B6ER4	DG 64 R		--	
--	A95/100	B95/100	--		100	D 7077
--	A95/160	B95/160	--		160	
--	A95/250	B95/250	--		250	
--	A95/400	B95/400	--		400	

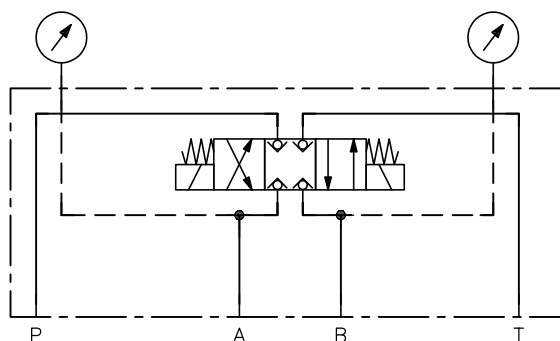
### ! NOTA

- Simboli idraulici R, S, B, Y, Z: possibilità di montaggio di un manometro e altri elementi addizionali al posto del pressostato tramite Y 9-X 84.. secondo D 7077
- Attacchi manometri G 1/8


NBVP 16 Y/R/5-GM 24



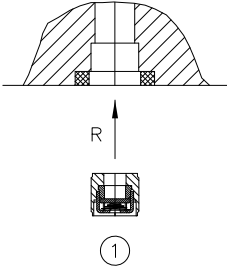
NBVP 16 G/A95/400 B95/400-G 24



## 2.6 Elementi addizionali in attacco T

Sigla	Descrizione	Pressione di apertura (bar)	Simbolo idraulico
S	Bloccaggio contropressione (valvola di ritegno) tipo ER 14 secondo SK 7966 200	ca. 0,07	
S 0,2		ca. 0,2	
S 1		ca. 1,0	

### Attacco di ritorno T



1 Bloccaggio contropressione S..

## 2.7 Azionamenti

### 2.7.1 Azionamenti elettrici

$p_{max}$ : 400 bar

Sistema eccitatore con connettore per dispositivo Disegno dimensionale da A a F, vd. Capitolo 4.3	Simbolo idraulico					Tensione nominale
	R, S, B, Z, Y, J	ZD, K, G, RK, SK, ZK, YK, ZDK, RU, SU, ZU, YU	Q, RS, SR, W <sup>1)</sup> , GD <sup>2)</sup> , D, DS, ZZ, ZY, YZ, YY	WD	STK, STU	
X 12, G 12	F	A	C			12 V CC
X 24, G 24	F	A	C	C		24 V CC
G 24/30W					D	24 V CC
X 24/30W					D	24 V CC
X 48, G 48	F		C			48 V CC
X 98, G 98	F	A				98 V CC
X 110, G 110	F					110 V CC
X 205, G 205	F	A				205 V CC
X 220, G 220	F					220 V CC
L 12	F	A	C			12 V CC
L 24	F	A	C			24 V CC
L5K 12			C			12 V CC
L5K 24	F	A	C			24 V CC
AMP 12		A	C			12 V CC
AMP 24		A	C			24 V CC
AMP 48		A	C			48 V CC
DT 12		A	C			12 V CC
DT 24		A	C			24 V CC
WG 110	F	A	C			110 V CA, 50/60 (98 V CC)
WG 230	F	A	C			230 V CA, 50/60 (205 V CC)

1)  $p_{max} = 250$  bar

2) Ciclo di funzionamento fino a 50 °C di temperatura ambiente: 100 %ED - 5 min

(in caso di alimentazione di entrambi i lati valvola a e b, è necessario prevedere un circuito a basso consumo MSD4 P55)

**p<sub>max</sub>: 250 bar**

Sistema eccitatore con connettore per dispositivo Disegno dimensionale da A a C, vd. <a href="#">Capitolo 4.3</a>	Simbolo idraulico			Tensione nominale
	R, S, B, Z, Y, ZD, K, J, G	Q, RS, SR, GH <sup>1)</sup> , D, DS, ZZ, YZ, YY, ZY	STK, STU	
XM 12, GM 12	B	C		12 V CC
XM 24, GM 24	B	C		24 V CC
X 24, G 24			A	24 V CC
XM 48, GM 48	B	C		48 V CC
XM 98, GM 98	B	C		98 V CC
XM 205, GM 205	B	C		205 V CC
LM 12	B	C		12 V CC
LM 24	B	C		24 V CC
L5KM 12		C		12 V CC
L5KM 24	B	C		24 V CC
AMPM 12	B			12 V CC
AMPM 24	B			24 V CC
AMPM 48	B			48 V CC
DTM 12	B			12 V CC
DTM 24	B			24 V CC
M 12	B			12 V CC
M 24	B			24 V CC
WGM 110	B	C		110 V CA, 50/60 Hz
WGM 230	B	C		230 V CA, 50/60 Hz

1) p<sub>max</sub> = 180 bar

Sistema eccitatore con connettore per dispositivo Disegno dimensionale da A a F, vd. <a href="#">Capitolo 4.3</a>	Simbolo idraulico					Tensione nominale
	R, S, B, Z, Y, ZD, J	D, DS, RS, SR, ZZ, ZY, YY, YZ	W <sup>2)</sup>	WD <sup>3)</sup>	G, K	
G 24/8W					D	24 V CC
X 24/8W					D	24 V CC
L 24/8W					D	24 V CC
M 24/8W	A	D	D	C	D	24 V CC
X 24 EX 55 FM	E	E			E	24 V CC
X 24 M EX 55 FM	E	E			E	24 V CC

2) %ED - 5 min = 50%; p<sub>max</sub> 250 bar con Q<sub>max</sub> = 6 l/min oppure p<sub>max</sub> = 100 bar con Q<sub>max</sub> = 18 l/min

3) Q<sub>max</sub> 8 l/min

**! NOTA**

Le indicazioni relative a tensione magnete e spina magnetica fanno riferimento alla valvola direzionale.

I pressostati DG 3, DT 11 e DG 1 che sono stati montati vengono forniti di serie con connettori DIN; i pressostati DG 51, DG 6, DG 7 e DT 2 vengono invece forniti di serie con un attacco M 12.



**Tipi di presa**

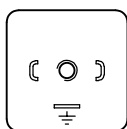
Sigla	Denominazione connettore	Tipo di protezione (IEC 60529)
G(M)..	Presa di corrente MSD3-309	IP 65
X(M)..	senza connettore	
L(M)..	Connettore con ponticello diodi luminosi	
L5K(M)..	Presa di corrente con conduttura per l'allacciamento da 5 m	
AMP(M)..	AMP Junior, a 2 poli, codificazione 1	
DT(M)..	Connettore Deutsch, a 2 poli, tipo DT04-2P	IP 68
M..	Connettore M12	IP 54
WG(M)..	Connettore con ponticello diodi luminosi con convertitore di corrente continua-alternata	IP 65
G../8W	Presa di corrente MSD3-309	
X../8W	senza connettore	
L../8W	Connettore con ponticello diodi luminosi	
M../8W	Connettore M12	
X 24 EX 55 FM	Scatola di connessione (protetta contro le esplosioni)	IP 67
X 24 M EX 55 FM	Scatola di connessione (protetta contro le esplosioni), attacco metrico	

**! NOTA**

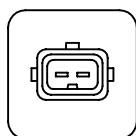
I dati relativi al grado di protezione IP sono validi per le versioni con connettore per dispositivo montato correttamente. I tipi di protezione indicati fanno riferimento esclusivamente ai connettori e non alla valvola completa.

**Schema di collegamento**

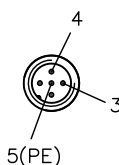
G.., X.., L.., (WG..)



AMP..



M..



DT..


**2.7.2 Azionamento di emergenza manuale**

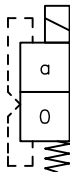
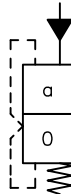
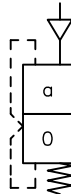
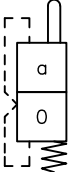
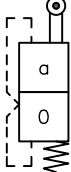
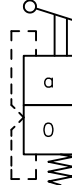
Sigla	Descrizione
senza sigla	Serie
T	a scatto
T1	non a scatto (meccanismo con molla di rientro)

### 2.7.3 Azionamenti alternativi

Sigla	Pressione $p_{max}$ (bar)	Simboli idraulici
<b>Idraulico</b>		
H 1/4	400	R, S, B, Z, Y, Q <sup>1)</sup> , K, RS, SR, W <sup>1)</sup> , J, G, D, DS
<b>Pneumatico</b>		
P	400	R, S, B, Z, Y, Q <sup>1)</sup> , K, RS, SR, W <sup>1)</sup> , J, G, D, DS
<b>Meccanico, spina tastatrice</b>		
T	400	R, S, B, Z, Y, Q <sup>1)</sup> , K, RS, SR, W <sup>1)</sup>
<b>Meccanico, rullo tastatore</b>		
K	400	R, S, B, Z, Y, Q <sup>1)</sup> , K, RS, SR, W <sup>1)</sup>
<b>Manuale, con leva manuale</b>		
A	400	R, S, B, Z, Y, Q <sup>1)</sup> , K, RS, SR, W <sup>1)</sup>
<b>Manuale, con dispositivo di arresto e leva manuale</b>		
CD	400	R, S, B, Z, Y, Q <sup>1)</sup> , K, RS, SR, W <sup>1)</sup>
<b>Manuale, con dispositivo di arresto senza leva manuale</b>		
KD	400	R, S, B, Z, Y, Q <sup>1)</sup> , K, RS, SR, W <sup>1)</sup>

1)  $p_{max} = 250$  bar

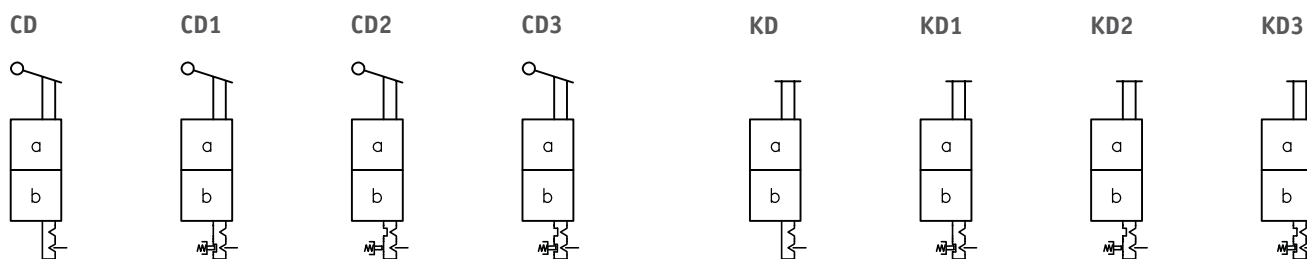
### Simboli di azionamento

Elettrico	Idraulico H 1/4	Pneumatico P	Meccanico		Manuale A
			Spina tastatrice T	Rullo tastatore K	
					

### Bloccaggio aggiuntivo con azionamenti CD, KD

Sigla	Descrizione
senza sigla	senza
1	Bloccaggio in posizione di manovra b
2	Bloccaggio in posizione di manovra a
3	Bloccaggio in posizione di manovra a e b

### Simbolo idraulico



**3.1 Dati generali**

<b>Denominazione</b>	Valvola a sede a 2/2, 3/2, 3/3, 4/2, 4/3 e 4/4 vie, tipo NBVP
<b>Tipo</b>	Valvola a sede conica, ermetica, senza trafilamento
<b>Tipo di costruzione</b>	Montaggio a piastra con disegno fori d'attacco NG6
<b>Materiale</b>	Acciaio, rivestito di zinco e nichel
<b>Posizione di montaggio</b>	a scelta
<b>Copertura</b>	In caso di valvole direzionali a 3/2 vie, negativa; il passaggio da una direzione di flusso all'altra è chiuso solo nella posizione finale della corsa. Durante il processo di commutazione tutti i passaggi sono intercollegati. In caso di valvole a sede a 2/2 e 3/2 vie con monitoraggio delle posizioni di manovra: copertura positiva al cambio di segnale.
<b>Fluido idraulico</b>	Fluido idraulico: conforme a DIN 51 524 parti 1-3; ISO VG da 10 a 68 a norma DIN ISO 3448 Campo di viscosità: 4 - 1500 mm <sup>2</sup> /s Esercizio ottimale: ca. 10 - 500 mm <sup>2</sup> /s Adatto anche per fluidi idraulici biodegradabili del tipo HEPG (glicole polialchilenico) e HEES (esteri sintetici) a temperature di esercizio max. di circa +70 °C.
<b>Classe di purezza consigliata</b>	<b>ISO 4406</b> <u>21/18/15...19/17/13</u>  <b>Eccezioni:</b> <a href="#">vd. Capitolo 2.2.3, "Simboli idraulici con monitoraggio delle posizioni di manovra induttivo"</a>  <b>ISO 4406</b> <u>20/14/14</u>  Dimensioni delle particelle X=15 µm secondo VDA 19
<b>Temperature</b>	Ambiente: ca. -40 ... +80 °C, fluido idraulico: -25 ... +80 °C, prestare attenzione al campo di viscosità. Temperatura di avviamento: ammissibile fino a -40 °C (prestare attenzione alle viscosità di avviamento!), se la temperatura di regime nell'esercizio successivo è superiore di almeno 20 K. Fluidi idraulici biodegradabili: prestare attenzione ai dati del costruttore. Nel rispetto della compatibilità del liquido con le guarnizioni, assicurarsi che la temperatura non superi i +70 °C.  <b>! NOTA</b> Osservare il ciclo di funzionamento, <a href="#">vd. Capitolo 3.5.1, "Azionamento elettrico"</a> Attenersi alle restrizioni per l'uso dei magneti protetti contro le esplosioni!

## 3.2 Pressione e portata

<p><b>Pressione di esercizio</b></p>	<ul style="list-style-type: none"> <li>▪ <math>p_{\max P} = 400 \text{ bar} / 250 \text{ bar}</math></li> <li>▪ <math>p_{\max T} = 50 \text{ bar}</math></li> </ul> <p>Eccezioni:</p> <ul style="list-style-type: none"> <li>▪ <math>p_{\max T} = 250 \text{ bar}</math> <ul style="list-style-type: none"> <li>– Simbolo idraulico ZD</li> <li>– Simbolo idraulico Z con protezione antideflagrazione (X 24 EX 55 FM, X 24 EX M 55 FM)</li> </ul> </li> </ul> <p>Fare attenzione alle limitazioni di pressione con simbolo idraulico W in combinazione con magneti da 8 W (vd. Capitolo 2.7.1, "Azionamenti elettrici")</p> <p>La pressione sull'attacco T deve essere inferiore alla pressione su P oppure A e B</p> <div style="border: 1px solid black; padding: 5px; margin-top: 10px;"> <p><b>! NOTA</b> Ulteriori limitazioni vd. Capitolo 2.7.1, "Azionamenti elettrici"!</p> </div>
<p><b>Portata</b></p>	<ul style="list-style-type: none"> <li>▪ <math>Q_{\max} = 20 \text{ l/min}</math></li> <li>▪ Valvole con controllo della posizione: portata di dispersione definita sul punto di commutazione <math>Q \leq 1 \text{ l/min}</math></li> </ul> <div style="border: 1px solid black; padding: 5px; margin-top: 10px;"> <p><b>! NOTA</b> Ulteriori limitazioni vd. Capitolo 2.7.1, "Azionamenti elettrici"!</p> </div>
<p><b>Sovraccaricabilità statica</b></p>	<p>Attacchi P, A e B ca. <math>2x p_{\max}</math></p>
<p><b>Limitazione di flusso</b></p>	<ul style="list-style-type: none"> <li>▪ In caso di commutazioni accumulatore o attacco a circuiti ad alta pressione con portate elevate delle pompe (linee circolari, alimentazioni centralizzate), le correnti di flusso sono limitate a <math>Q_{\max}</math> mediante dei diaframmi in funzione della pressione del sistema. <ul style="list-style-type: none"> <li>– vd. Capitolo 2, "Versioni disponibili"</li> </ul> </li> <li>▪ Il diaframma deve trovarsi sempre sul lato accumulatore. <ul style="list-style-type: none"> <li>– vd. Capitolo 2.3, "Elementi aggiuntivi in attacco P o P1 e P2"</li> <li>– vd. Capitolo 2.4, "Elementi aggiuntivi in attacco A e/o B"</li> </ul> </li> <li>▪ La valvola di ritegno previene l'inversione accidentale della direzione di flusso. <ul style="list-style-type: none"> <li>– vd. Capitolo 2.3, "Elementi aggiuntivi in attacco P o P1 e P2"</li> <li>– vd. Capitolo 2.6, "Elementi aggiuntivi in attacco T"</li> </ul> </li> </ul>

### 3.3 Massa

#### Completo con azionamento

Elettrico G., L., X., WG., M., X 24 EX 55 FM, X 24 M EX 55 FM	<b>Tipo</b>	
	NBVP 16 B (R, S, RK, SK, RU., SU.)	= 1,5 kg
	NBVP 16 Z (Y)	= 1,7 kg
	NBVP 16 ZD (Q, K, RS, SR, W, WD, ZK, YK, ZU., YU.)	= 2,1 kg
	NBVP 16 G (J, D, DS, GD, GH)	= 2,4 kg
	NBVP 16 ZZ (ZY, YZ, YY)	= 2,6 kg
Elettrico GM.,LM., XM., WGM..	<b>Tipo</b>	
	NBVP 16 B (R, S, RK, SK, RU., SU.)	= 1,4 kg
	NBVP 16 Z (Y)	= 1,6 kg
	NBVP 16 ZD (Q, K, RS, SR, W, WD, ZK, YK, ZU., YU.)	= 2,1 kg
	NBVP 16 G (J, GD, GH)	= 2,2 kg
	NBVP 16 D (DS)	= 2,4 kg
	NBVP 16 ZZ (ZY, YZ, YY)	= 2,6 kg
Idraulico H 1/4	<b>Tipo</b>	
	NBVP 16 B (R, S)	= 1,1 kg
	NBVP 16 Z (Y)	= 1,3 kg
	NBVP 16 ZD (Q, K, RS, SR, W)	= 2,3 kg
	NBVP 16 G (J, D, DS)	= 3,0 kg
Pneumatico P	<b>Tipo</b>	
	NBVP 16 B (R, S)	= 1,0 kg
	NBVP 16 Z (Y)	= 1,2 kg
	NBVP 16 ZD (Q, K, RS, SR, W)	= 1,6 kg
	NBVP 16 G (J, D, DS)	= 1,6 kg
Meccanico T	<b>Tipo</b>	
	NBVP 16 B (R, S)	= 1,1 kg
	NBVP 16 Z (Y)	= 1,3 kg
	NBVP 16 ZD (Q, K, RS, SR, W)	= 1,7 kg
Meccanico K	<b>Tipo</b>	
	NBVP 16 B (R, S)	= 1,4 kg
	NBVP 16 Z (Y)	= 1,6 kg
	NBVP 16 ZD (Q, K, RS, SR, W)	= 2,0 kg

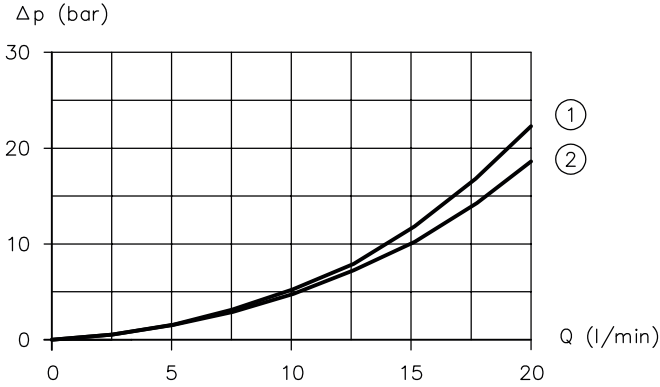
<b>Manuale A</b>	<b>Tipo</b>	
	NBVP 16 B (R, S)	= 1,4 kg
	NBVP 16 Z (Y)	= 1,6 kg
	NBVP 16 ZD (Q, K, RS, SR, W)	= 2,0 kg
<b>Manuale, con dispositivo di arresto CD, KD</b>	<b>Tipo</b>	
	NBVP 16 B (R, S)	= 1,4 kg
	NBVP 16 Z (Y)	= 1,6 kg
	NBVP 16 ZD (Q, K, RS, SR, W)	= 1,9 kg
	Tutti i tipi: per ogni pressostato	= + 0,3 kg

Tutte le masse sono indicazioni approssimative e non forniscono garanzie.

### 3.4 Linee caratteristiche

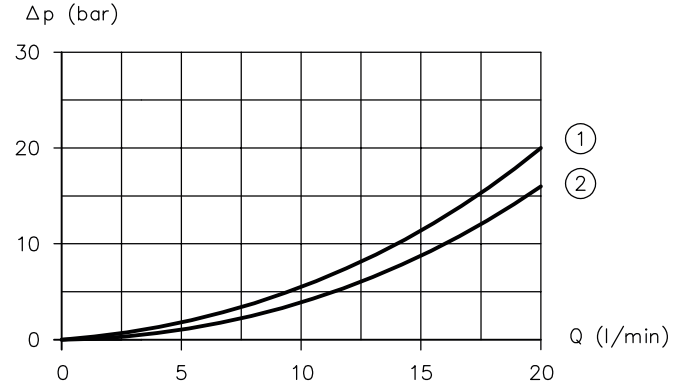
Viscosità del fluido idraulico ca. 60 mm<sup>2</sup>/s

#### Valvole di fondo



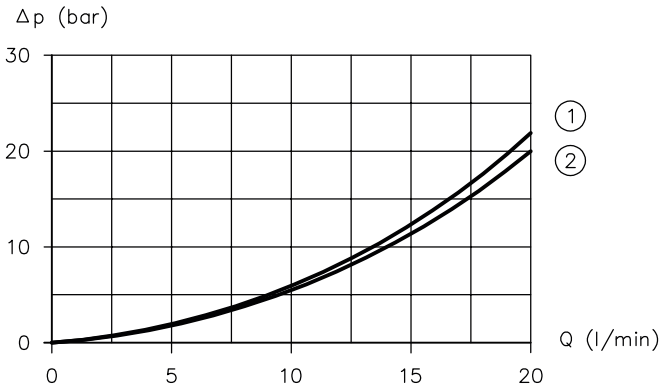
$Q$  portata (l/min);  $\Delta p$  perdita di carico (bar)

- 1 NBVP 16-Z(ZD), Y, K, Q, W
- 2 NBVP 16-R, S, RS, SR, B, ZZ, YY, YZ, ZY



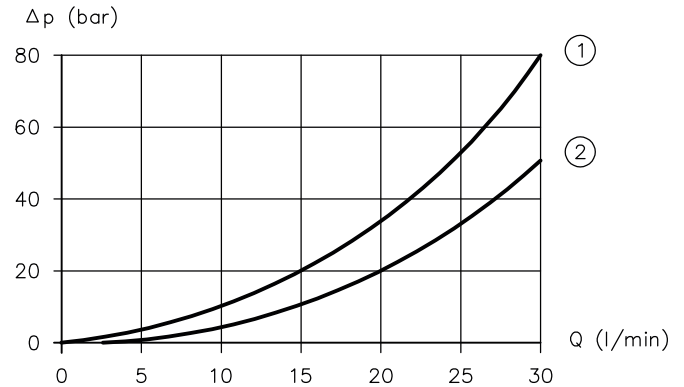
$Q$  portata (l/min);  $\Delta p$  perdita di carico (bar)

- 1 NBVP 16-G, D, J, DS (P → A,B)
- 2 NBVP 16-G, D, J, DS (A,B → T)



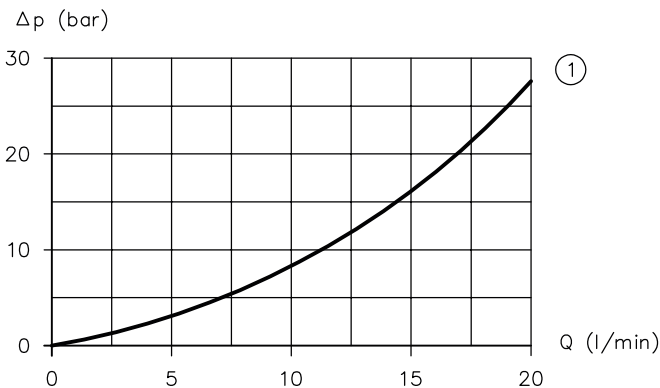
$Q$  portata (l/min);  $\Delta p$  perdita di carico (bar)

- 1 NBVP 16-WD (P → B, B → T)
- 2 NBVP 16-WD (A → T, P → A)



$Q$  portata (l/min);  $\Delta p$  perdita di carico (bar)

- 1 NBVP 16-GD (A → T, B → T)
- 2 NBVP 16-GD (P → A, P → B)

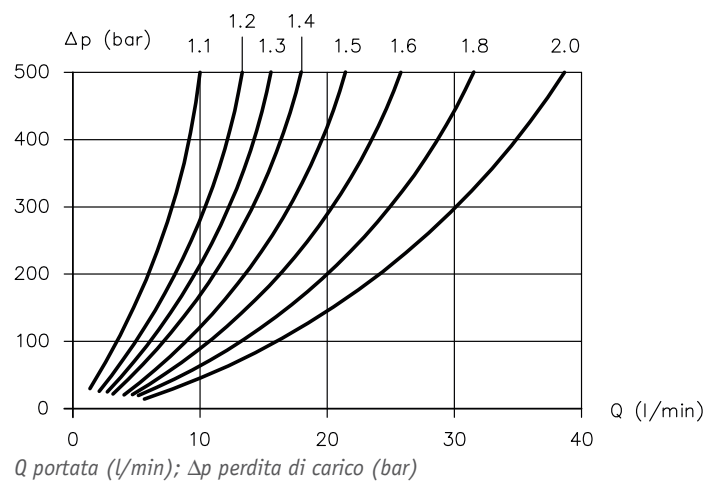
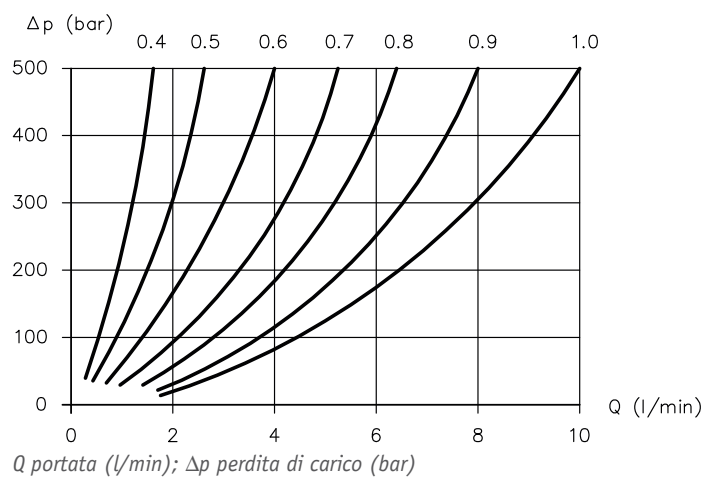


$Q$  portata (l/min);  $\Delta p$  perdita di carico (bar)

- 1 NBVP 16 RK, SK, ZK, YK, STK, ZDK(1), STU..., RU..., SU..., ZU..., YU..



**Diaframmi aggiuntivi**



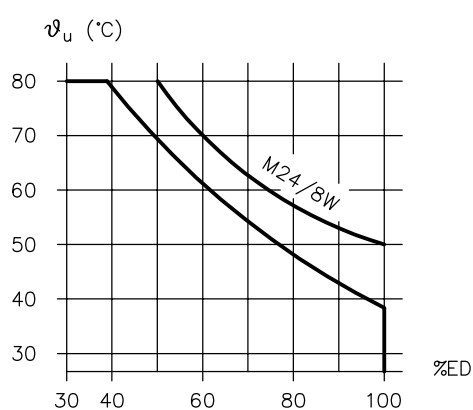
### 3.5 Dati elettrici

#### 3.5.1 Azionamento elettrico

Potenza nominale P <sub>N</sub>		12 V CC	24 V CC	48 V CC	98 V CC	110 V CC	205 V CC	220 V CC
Azionamenti con disegno dimensionale «A»	G.., X.., L.., L5K.., AMP.., DT..	30 W	30 W	30 W	29,1 W	--	29,9 W	--
	M 24/8W	--	8 W	--	--	--	--	--
	WG..	--	--	--	29,1 W	--	29,9 W	--
Azionamenti con disegno dimensionale «B»	GM.., XM.., LM.., L5KM.., AMPM.., DTM..	26,2 W	26,5 W	26 W	24,8 W	--	28 W	--
	WGM..	--	--	--	24,8 W	--	28 W	--
Azionamenti con disegno dimensionale «C»	G(M).., X(M).., L(M).., L5K(M).., AMP(M).., DT(M)..	27,2 W	30 W	32,7 W	30 W	--	29,9 W	--
	M 24/8W	--	8 W	--	--	--	--	--
	WG(M)..	--	--	--	30 W	--	29,9 W	--
Azionamenti con disegno dimensionale «D»	X(G) 24/30W	--	30 W	--	--	--	--	--
	X (G, L, M) 24/8W	--	8 W	--	--	--	--	--
Azionamenti con disegno dimensionale «E»	X 24 EX 55 FM	--	23 W	--	--	--	--	--
	X 24 EX M 55 FM	--	23 W	--	--	--	--	--
Azionamenti con disegno dimensionale «F»	G.., X.., L.., L5K..	29,3 W	27,5 W	--	28,7 W	27,5 W	30,1 W	27,9 W
	WG..	--	--	--	28,7 W	--	30,1 W	--
Tempi di manovra (valore indicativo)	<ul style="list-style-type: none"> <li>▪ on oppure off: ca. 50 ... 60 ms</li> <li>▪ con 24/8W e WG ... 2-3 volte più lungo</li> </ul>							
Impulso di pilotaggio	Simbolo idraulico ZD: ca. 500 ms							
Manovre	circa 2.000/h, distribuite abbastanza uniformemente							
Temperatura di contatto	120 °C a una temperatura ambiente di 20 °C							
Classe d'isolamento	F							

**Ciclo di funzionamento relativo**

ciclo di funzionamento relativo in esercizio (marcatatura 100% ED sul magnete)



%ED5 min ciclo di funzionamento rel.; θ<sub>TA</sub> temperatura ambiente (°C)

**! NOTA**

Il carico termico della bobina può essere ridotto mediante, ad esempio, il circuito a basso consumo.

**Tipo di protezione**

A seconda del tipo di magnete di azionamento [vd. Capitolo 2.7.1, "Azionamenti elettrici"](#)

**Attacco elettrico**

A seconda del tipo di magnete di azionamento [vd. Capitolo 2.7.1, "Azionamenti elettrici"](#)

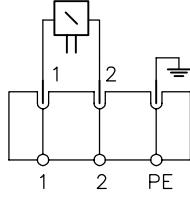
**Energia di disinserimento**

WA ≤ 0,4 Ws

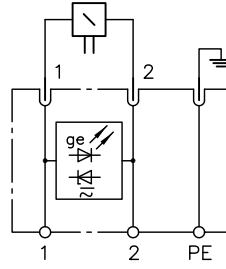
**Schemi elettrici**

**Tensione continua**

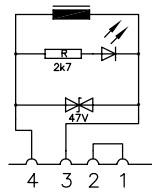
**G(M).., X(M)..**



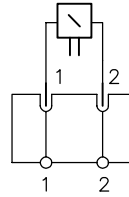
**L(M)..**



**M 24/8W**

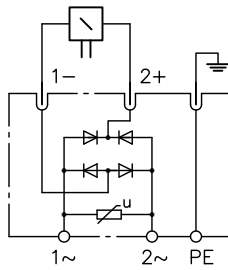


**AMP.., DT..**



**Tensione alternata**

**WG(M)..**



## Dati elettrici per magneti protetti contro le esplosioni

### ! NOTA

Per l'impiego di magneti per l'area a rischio di esplosione si devono osservare le istruzioni per l'uso B ATEX e le istruzioni per l'uso separate per il rispettivo magnete.

Per i limiti d'impiego, le classificazioni, i parametri e gli allacciamenti elettrici consultare le singole istruzioni per l'uso B 22 (EX22).

### Sigla

### Istruzioni per l'uso con dichiarazione di conformità

X 24 EX 55 FM  
X 24 EX M 55 FM

- B ATEX
- B 22 (EX22)

### Dimensionamento sottobasi

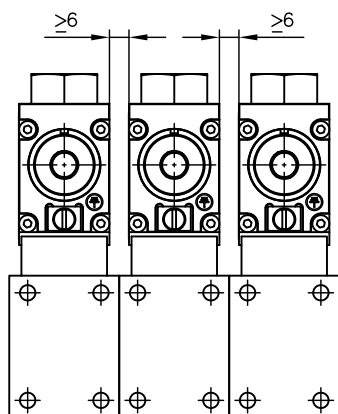
### Volume minimo per dissipazione termica

### Valvole singole o disposte in successione e montate in blocco

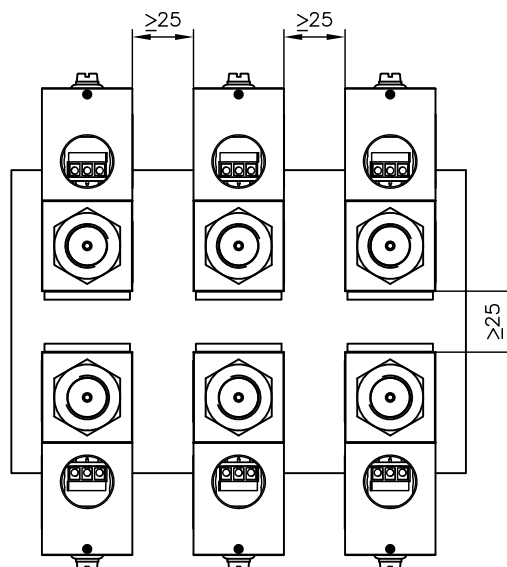
#### Disposizione per blocchi d'attacco individuali

	Disposizione su una fila	Disposizione su più file	Blocco d'attacco singolo
Distanza min. superfici del magnete	6 mm	25 mm	--
Volume min. per magnete	152 200 mm <sup>3</sup>	192 300 mm <sup>3</sup>	61 250 mm <sup>3</sup>

#### Disposizione su una fila



#### Disposizione su più file



### Valvole singole o in successione con blocco d'attacco HAWE per montaggio a piastra montate su sottobasi

#### Blocco d'attacco in serie per magneti

Sigla	Simbolo idraulico	Volume min. blocco d'attacco HAWE (mm <sup>3</sup> )	Volume min. sottobasi personalizzate (mm <sup>3</sup> )
- P	R, S	58 050	94 170
	Z	112 230	39 990
- P-VP	R, S	72 000	80 220
	Z	108 000	44 220

 **ATTENZIONE**

- Prestare particolare attenzione durante il montaggio e lo smontaggio!
- Le superfici non devono risultare danneggiate per nessun motivo!

### 3.5.2 Dati elettrici per interruttore a contatto

#### Interruttore a contatto meccanico ..K(M)

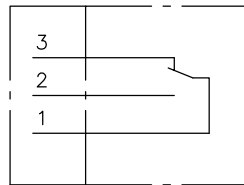
Sigla	..K	..KM
Tipo	V4NC SET 7, azienda SAIA-Burgess	
Durata meccanica	5 x 10 <sup>6</sup>	
Durata elettrica	12 V, 3 A = 0,05 x 10 <sup>6</sup> , 100 mA = 3 x 10 <sup>6</sup> (cos φ = 1)	
Corrente continua	12 V CC 24 V CC	5 A
	<p><b>! NOTA</b> Per un'attivazione del contatto sicura è necessario che determinate correnti minime vengano rispettate; I<sub>min</sub> (12 V CC) = 10 mA, I<sub>min</sub> (24 V CC) = 100 mA</p>	
Connettore per dispositivo	EN 175 301-803	M12x1
Tipo di protezione	IP 65 (IEC 60529)	IP 54 (IEC 60529)
	<p><b>! NOTA</b> I tipi di protezione indicati fanno riferimento esclusivamente ai connettori e non alla valvola completa.</p>	

Attacco elettrico

Posizione di riposo 1-3  
Posizione di manovra 1-2



Connettore per dispositivo  
Microinterruttore

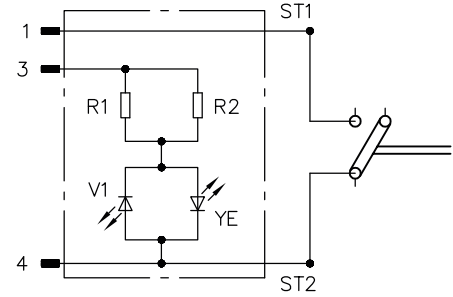


⊕ ————— Pol. E

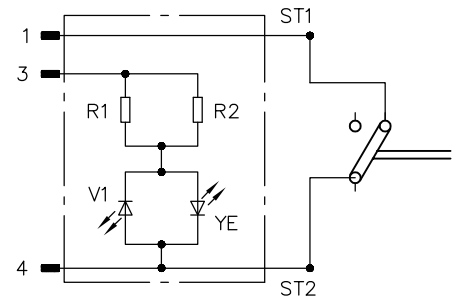
Posizione di manovra 1-4



.KM (dispositivo di chiusura)



.KM0 (dispositivo di apertura)





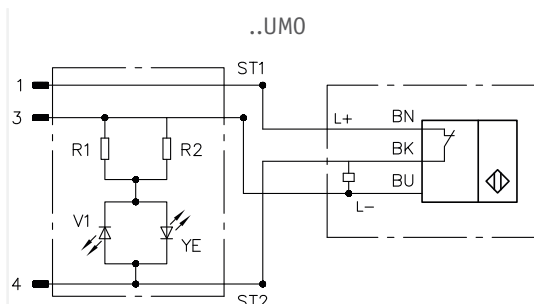
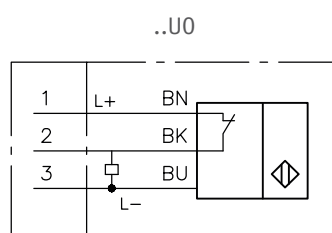
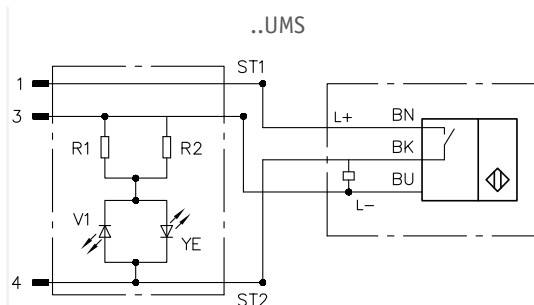
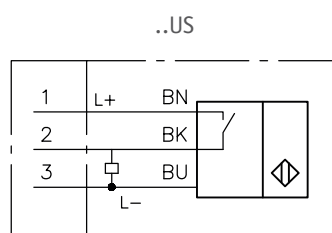
## Interruttore a contatto induttivo ..U(0, S), ..UM(0, S)

Sigla	..U(0, S)	..UM(0, S)
Tipo	Pepperl & Fuchs NBB 1,5-F79-E2	
Durata	MTTFD: 4830 a	
Corrente continua	24 V CC	0 ... 100 mA
Frequenza di commutazione max.	1 Hz	
Frequenza di manovra max.	2.000/h	
Connettore per dispositivo	EN 175 301-803	M12x1
Tipo di protezione	IP 65 (IEC 60529)	IP 54 (IEC 60529)

**! NOTA**

I tipi di protezione indicati fanno riferimento esclusivamente ai connettori e non alla valvola completa.

### Simboli

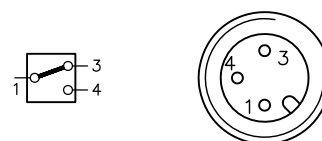


### Attacco elettrico

Posizione di riposo 1-3  
Posizione di manovra 1-2



Posizione di manovra 1-4



### 3.6 Azionamenti alternativi

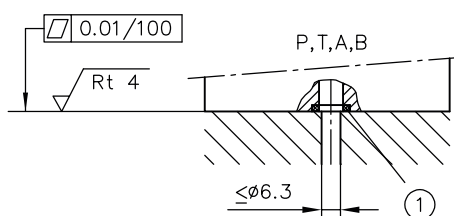
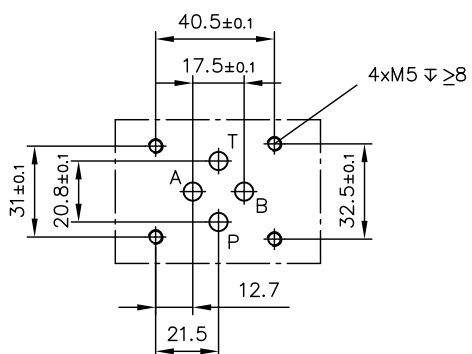
Sigla	H 1/4	P	A, CD, KD	T	K
	idraulico	pneumatico	manuale	meccanico	
pressione residua consentita nel condotto di pilotaggio per un ritorno sicuro nella posizione zero	< 2 bar	--	--	--	--
Sovraccaricabilità statica di Z fino a circa $p_{PC \max}$	x 1,5	x 1,5	--	--	--
Volume di comando (geometrico)	1,4 cm <sup>3</sup>	9,3 cm <sup>3</sup>	--	--	--
Materiale del corpo e trattamento superficiale	Testa di comando acciaio Rivestimento di zinco e nichel	Testa di comando alluminio nero, anodizzato	Corpo della leva acciaio Rivestimento di zinco e nichel	Testa di comando acciaio Rivestimento di zinco e nichel	
Attacco di comando esterno	G 1/4	G 1/4	--	--	--
Pressione di comando	$p_{PC \min}$	24 bar	3,5 bar	--	--
	$p_{PC \max}$	400 bar	15 bar	--	--
Momento di azionamento	--	--	1,5 ... 3 Nm <sup>1)</sup>	--	--
Forza di azionamento	--	--	--	80 ... 190 N	22 ... 35 N

<sup>1)</sup> con sigla KD: azionamento con utensile con apertura della chiave 13

## 4 Dimensioni

Tutte le dimensioni in mm, con riserva di modifiche.

### 4.1 Disegno fori della piastra base



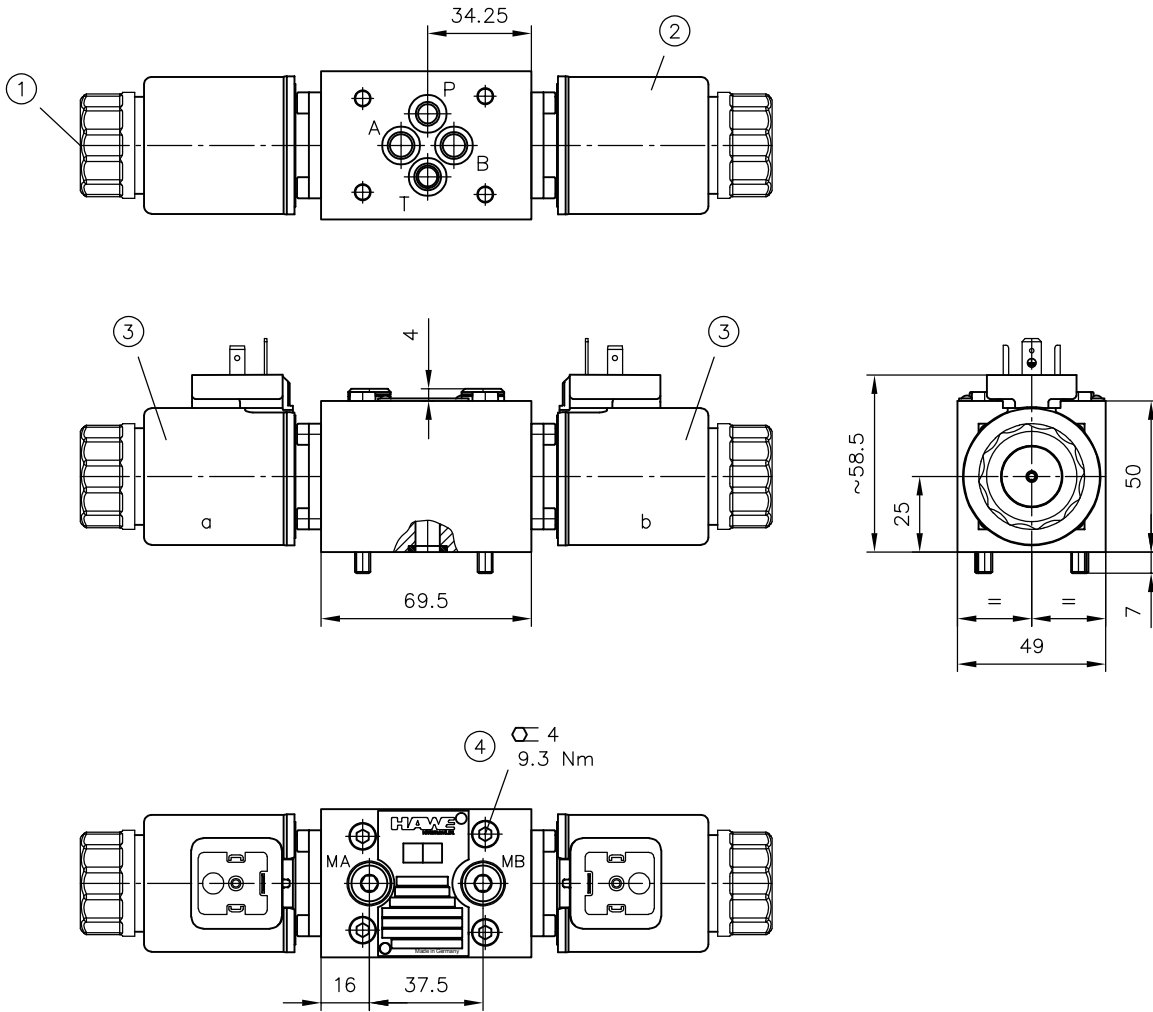
1 0-ring

**Tenuta ermetica degli attacchi mediante o-ring**

P, T, A, B 9,25x1,78 NBR 90 Sh

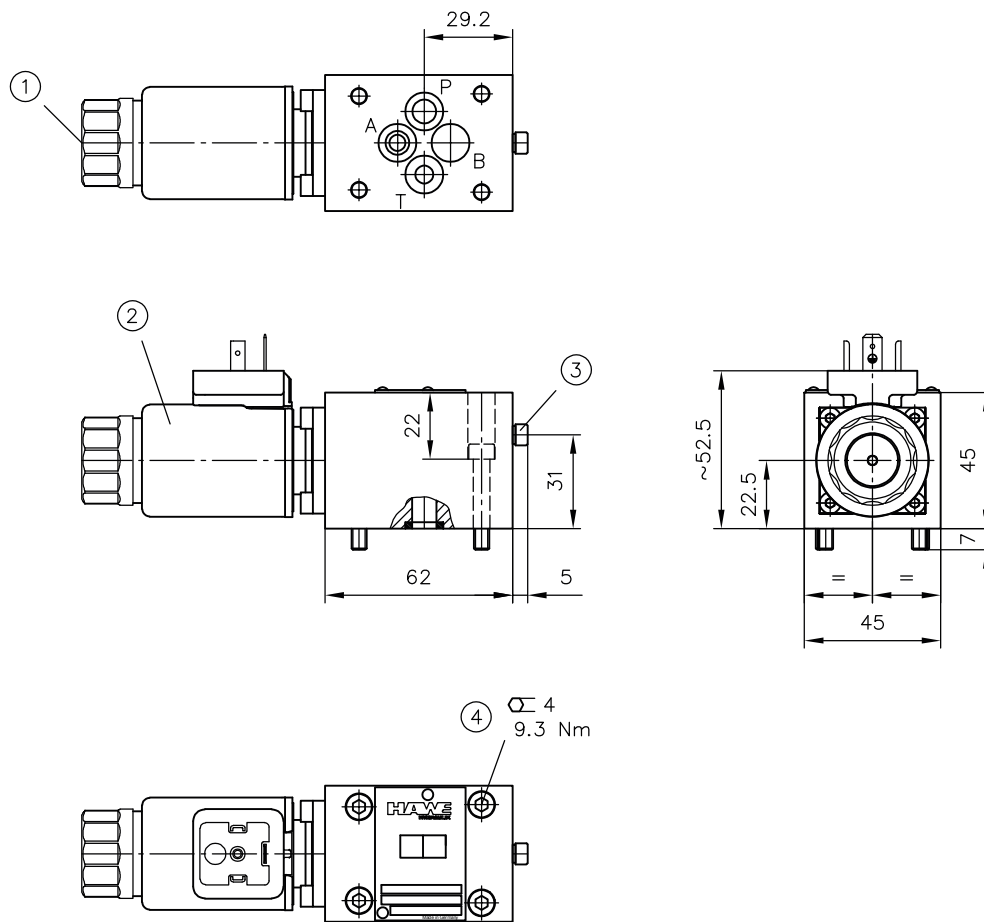
## 4.2 Parte della valvola

NBVP 16 G (D, DS, J, Q, K, RS, SR, W)



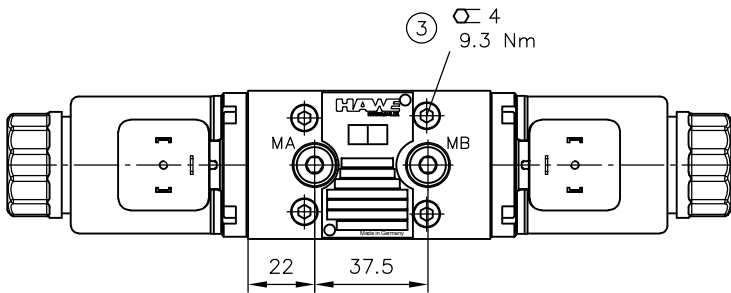
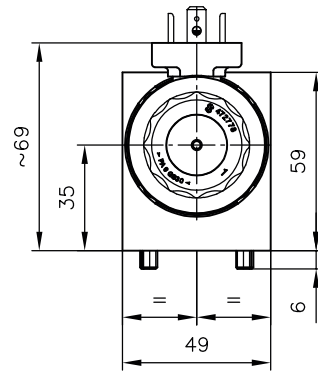
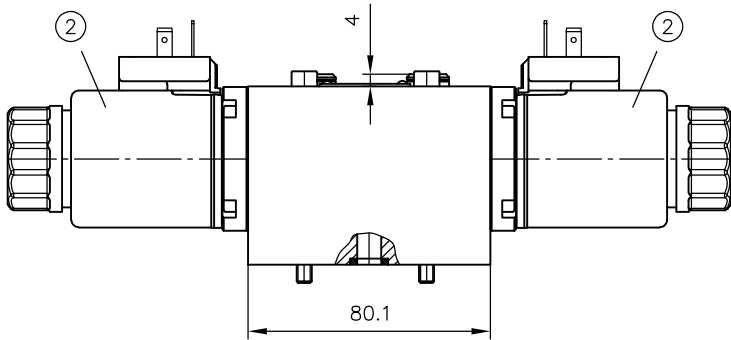
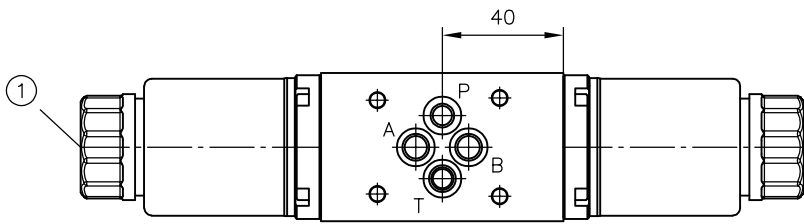
- 1 Azionamento manuale
- 2 Magnete mancante nei tipi Q, K, RS, SR, W
- 3 Sistema eccitatore ruotabile a 360° (dimensioni vd. Capitolo 4.3.1, "Azionamenti elettrici")
- 4 Vite a testa cilindrica ISO 4762-M5x55-12.9

**NBVP 16 R (S, B, Z, Y)**



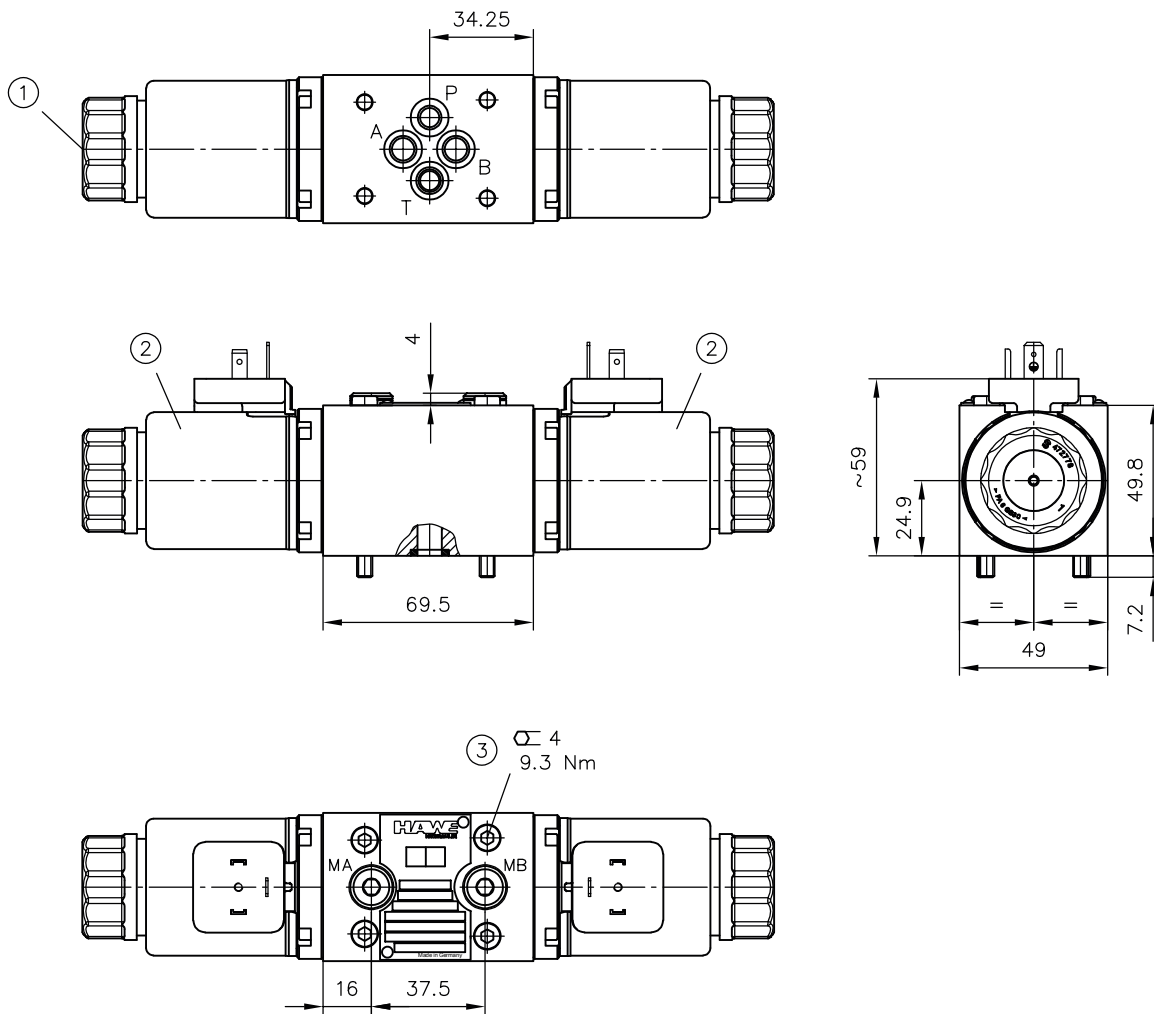
- 1 Azionamento manuale
- 2 Sistema eccitatore ruotabile a 360° (dimensioni vd. [Capitolo 4.3.1, "Azionamenti elettrici"](#))
- 3 DG predisposta
- 4 Vite a testa cilindrica ISO 4762-M5x30-12.9

NBVP 16 GD



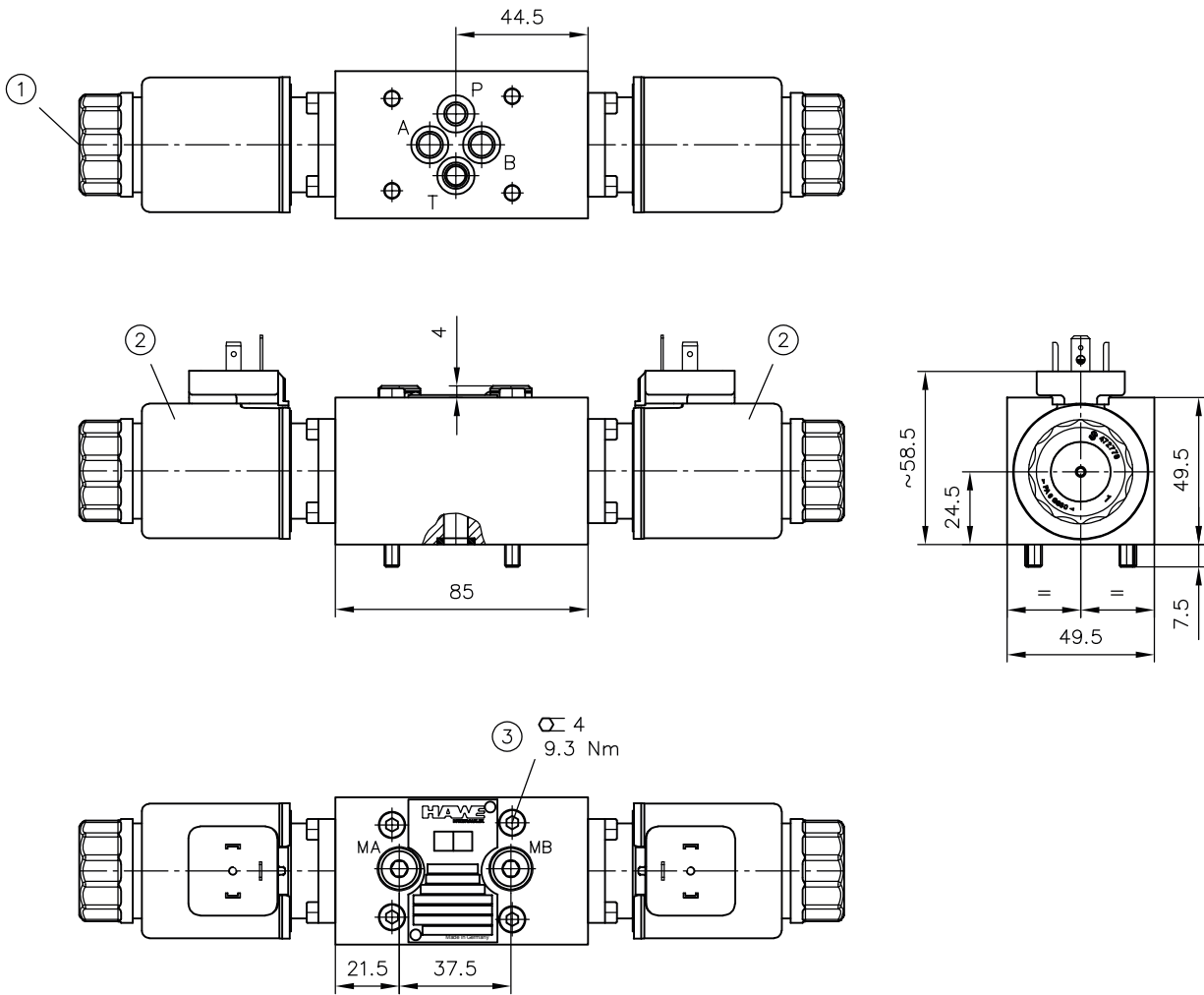
- 1 Azionamento manuale
- 2 Sistema eccitatore ruotabile a 360° (dimensioni vd. Capitolo 4.3.1, "Azionamenti elettrici")
- 3 Vite a testa cilindrica ISO 4762-M5x65-12.9

**NBVP 16 GH**



- 1 Azionamento manuale
- 2 Sistema eccitatore ruotabile a 360° (dimensioni vd. [Capitolo 4.3.1, "Azionamenti elettrici"](#))
- 3 Vite a testa cilindrica ISO 4762-M5x55-12.9

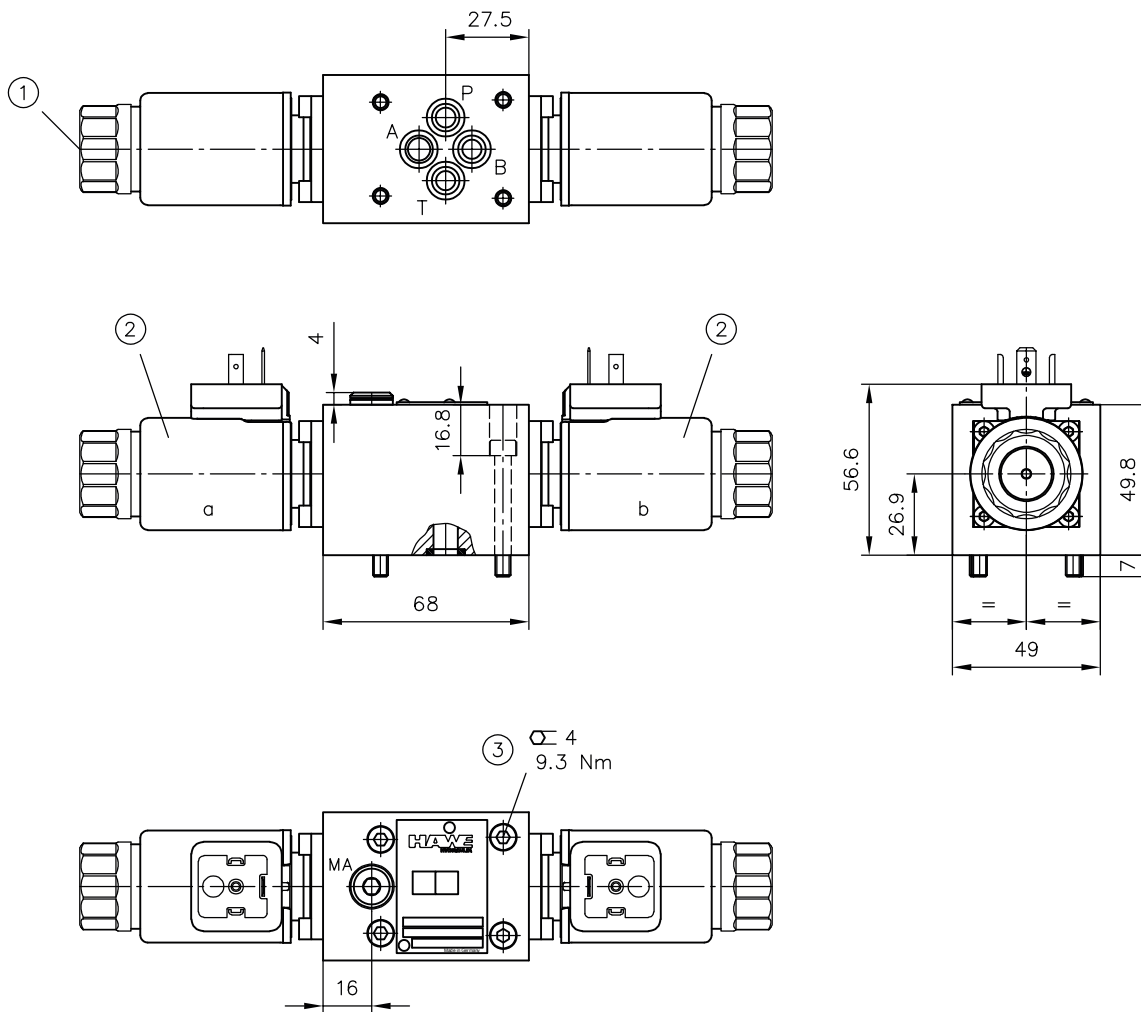
**NBVP 16 WD**



- 1 Azionamento manuale
- 2 Sistema eccitatore ruotabile a 360° (dimensioni vd. [Capitolo 4.3.1, "Azionamenti elettrici"](#))
- 3 Vite a testa cilindrica ISO 4762-M5x55-12.9

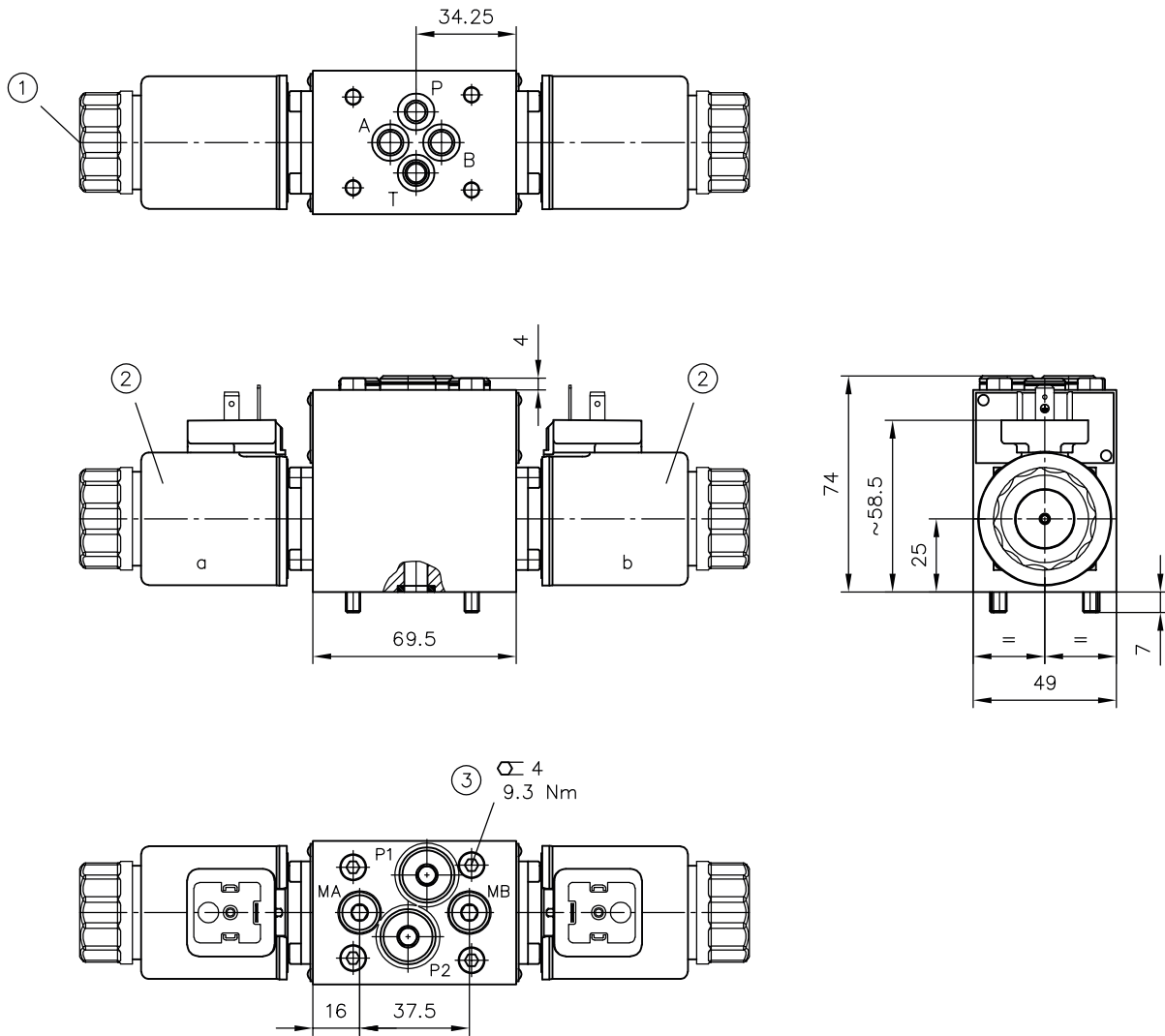


**NBVP 16 ZD**



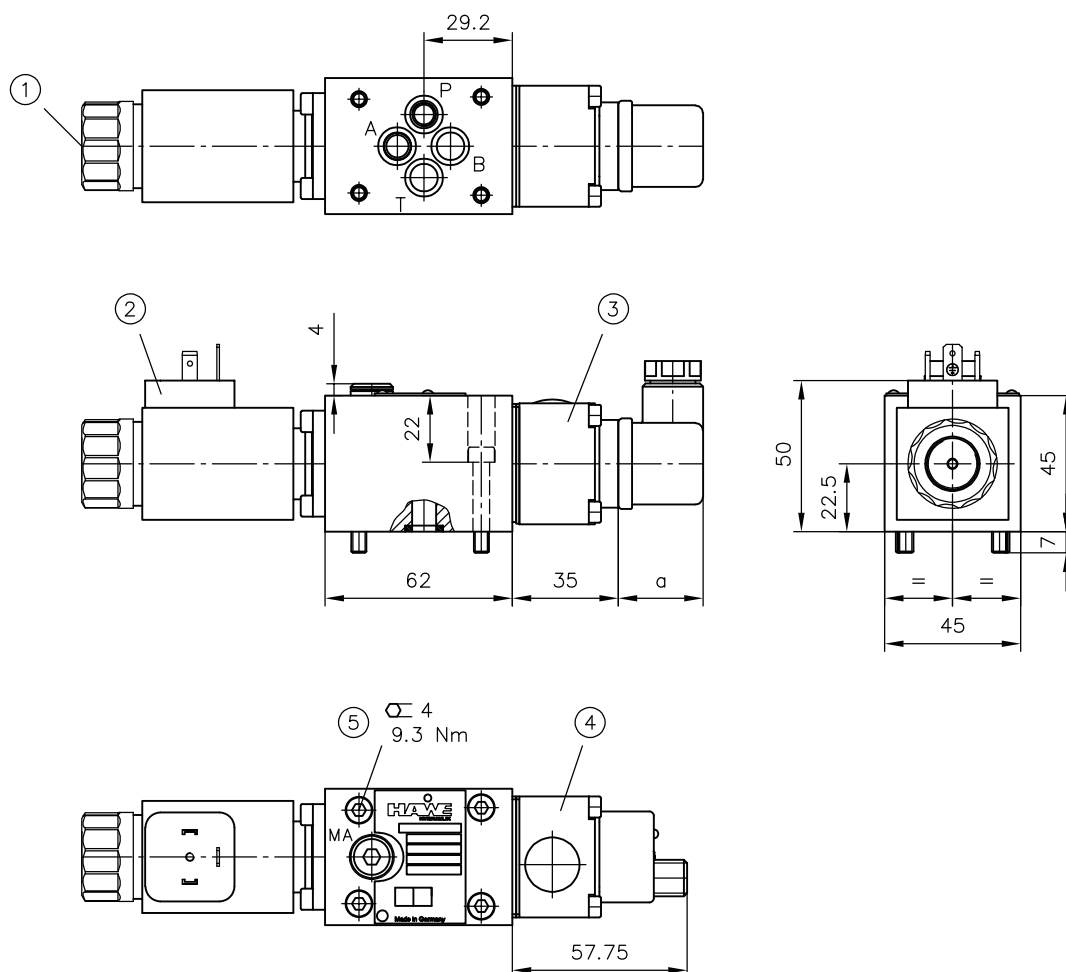
- 1 Azionamento manuale
- 2 Sistema eccitatore ruotabile a 360° (dimensioni vd. [Capitolo 4.3.1, "Azionamenti elettrici"](#))
- 3 Vite a testa cilindrica ISO 4762-M5x40-12.9

NBVP 16 ZZ (ZY, YZ, YY)



- 1 Azionamento manuale
- 2 Sistema eccitatore ruotabile a 360° (dimensioni vd. Capitolo 4.3.1, "Azionamenti elettrici")
- 3 Vite a testa cilindrica ISO 4762-M5x55-12.9

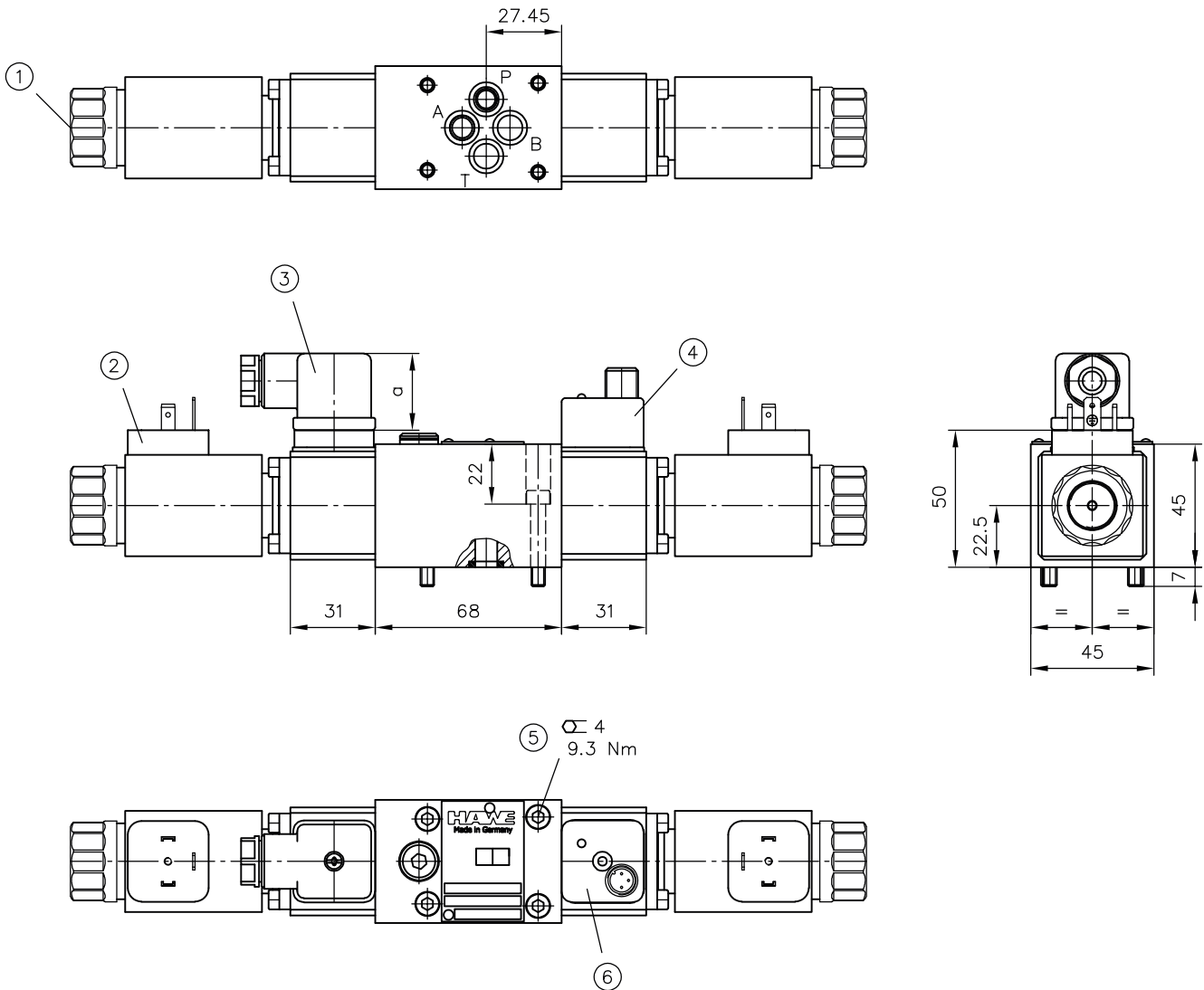
NBVP 16 RK (SK, STK, ZK, YK)  
 NBVP 16 RKM (SKM, STKM, ZKM, YKM)  
 NBVP 16 R (S, ST, Z, Y)  
 NBVP 16 RUS(0) (SUS(0), STUS(0), ZUS(0), YUS(0))  
 NBVP 16 RUMS(0) (SUMS(0), STUMS(0), ZUMS(0), YUMS(0))



- 1 Azionamento manuale
- 2 Sistema eccitatore ruotabile a 360° (dimensioni vd. Capitolo 4.3.1, "Azionamenti elettrici")
- 3 Connettore per dispositivo tipo RK (SK, ZK, YK)  
Connettore per dispositivo tipo R (S, ST, Z, Y)  
Connettore per dispositivo tipo RUS(0)(SUS(0), STUS(0), ZUS(0), YUS(0))
- 4 Connettore per dispositivo tipo RKM (SKM, ZKM, YKM)  
Connettore per dispositivo tipo R (S, ST, Z, Y) UMS(UM0)  
Connettore per dispositivo tipo NBVP 16 RUMS(0)(SUMS(0), STUMS(0), ZUMS(0), YUMS(0))
- 5 Vite a testa cilindrica ISO 4762-M5x30-12.9

Versione	a
G	28
WG	34,5

**NBVP 16 ZDK**  
**NBVP 16 ZDKM**



- 1 Azionamento manuale
- 2 Sistema eccitatore ruotabile a 360° (dimensioni vd. Capitolo 4.3.1, "Azionamenti elettrici")
- 3 Connettore per dispositivo tipo ZDK
- 4 Connettore per dispositivo tipo ZDKM
- 5 Vite a testa cilindrica ISO 4762-M5x30-12.9
- 6 omesso con ZDK 1

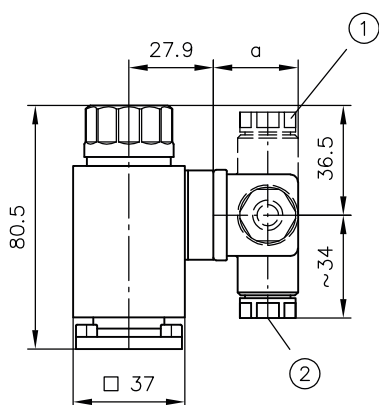
Versione	a
G	28
WG	34,5

## 4.3 Elementi di azionamento

### 4.3.1 Azionamenti elettrici

#### 4.3.1.1 Azionamento «Disegno dimensionale A»

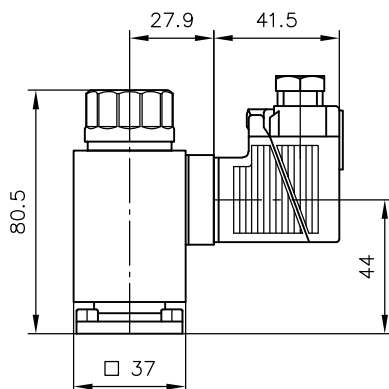
Sigla X, G, WG (XM, GM, WGM)



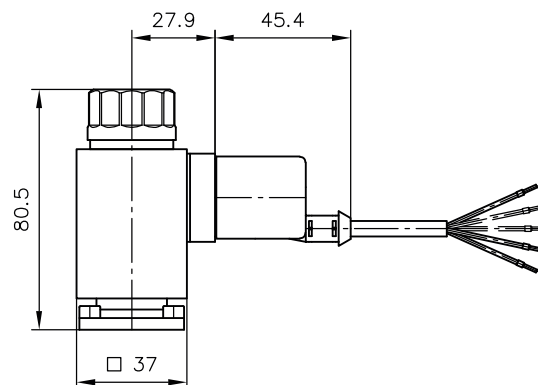
- 1 Connettori 4x montabili spostati di 90°  
2 Pressacavo

Versione	a
G(M)	28
WG(M)	34,5

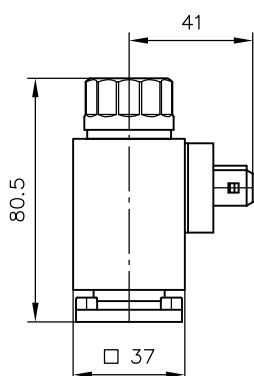
Sigla L



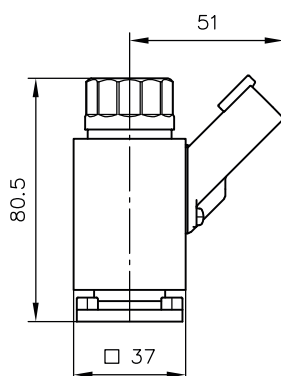
Sigla L5K



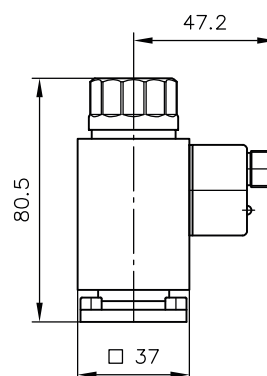
Sigla AMP



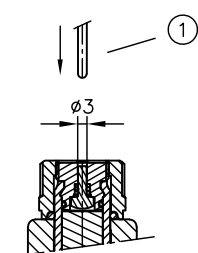
Sigla DT



Sigla M 24/8W



### Azionamento manuale con mezzo ausiliario



Azionare la valvola:

- premere il perno di ottone (visibile sulla parte superiore) con la spina in acciaio, il giravite ecc.

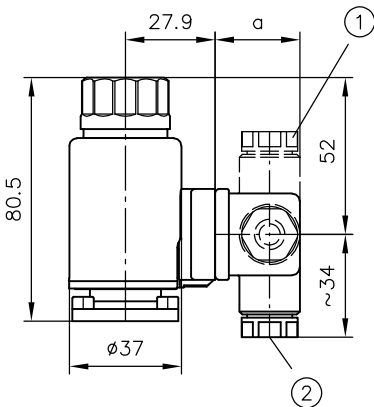
**! NOTA**

La pressione sull'attacco utenza o T carica il perno di ottone sulla superficie da  $\varnothing 3$  mm; ciò significa 50 bara circa 40 N!

- 1 Utensile di supporto per eseguire l'azionamento (non usare utensili con parti appuntite)

### 4.3.1.2 Azionamento «Disegno dimensionale B»

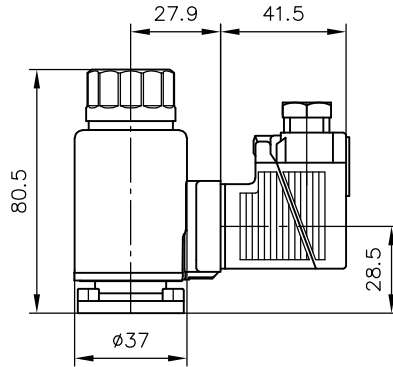
Sigla XM, GM, WGM



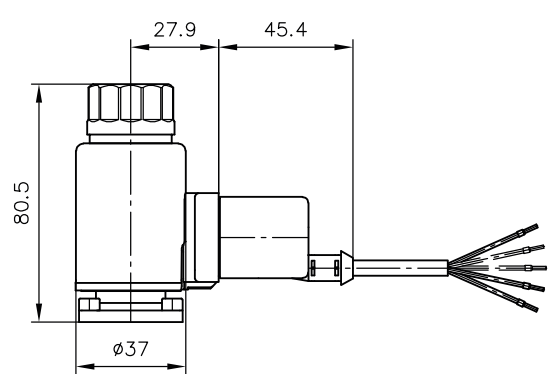
- 1 Connettori 4x montabili spostati di 90°  
2 Pressacavo

Versione	a
GM	28
WGM	34,5

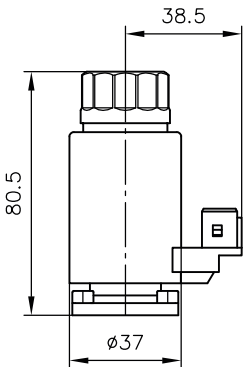
Sigla LM



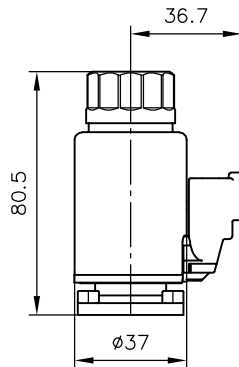
Sigla L5KM



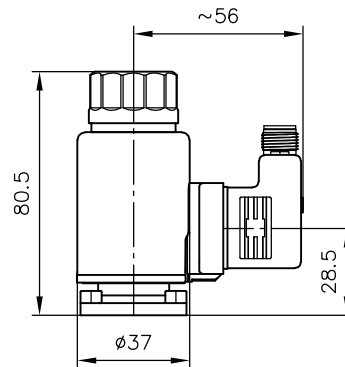
Sigla AMPM



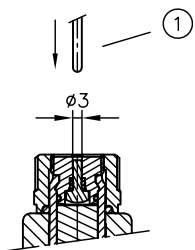
Sigla DTM



Sigla M



#### Azionamento manuale con mezzo ausiliario



Azionare la valvola:

- premere il perno di ottone (visibile sulla parte superiore) con la spina in acciaio, il giravite ecc.

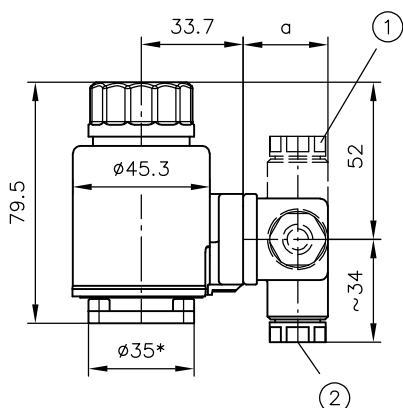
**! NOTA**

La pressione sull'attacco utenza o T carica il perno di ottone sulla superficie da  $\varnothing 3$  mm; ciò significa 50 bara circa 40 N!

- 1 Utensile di supporto per eseguire l'azionamento (non usare utensili con parti appuntite)

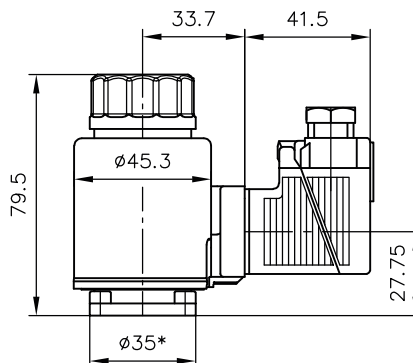
### 4.3.1.3 Azionamento «Disegno dimensionale C»

Sigla X, G, WG, XM, GM, WGM



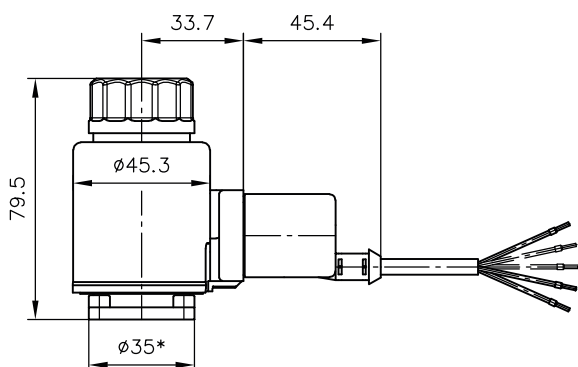
- 1 Connettore montabile spostato 4 volte di 90°
- 2 Pressacavo

Sigla L, LM



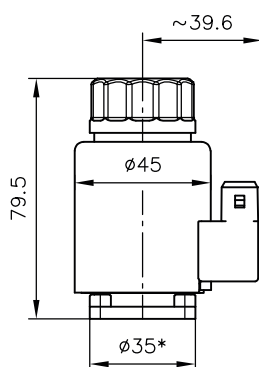
Versione	a
G	28
WG	34,5

Sigla L5K, L5KM

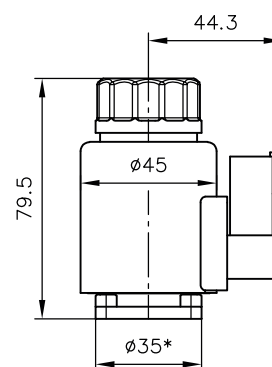


\* simboli GH e GD:  $\varnothing$  47,5 mm

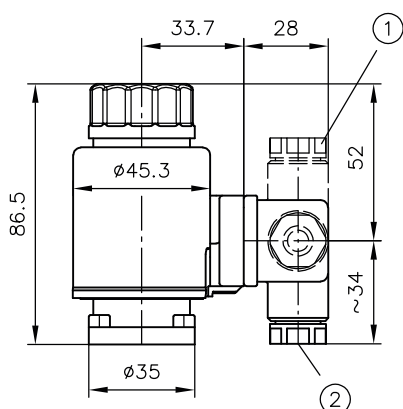
Sigla AMP, AMPM



Sigla DT, DTM

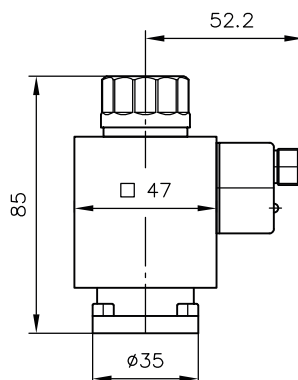


Sigla X, G  
per simbolo idraulico WD

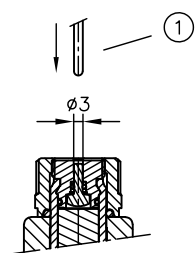


- 1 Connettore montabile spostato 4 volte di 90°
- 2 Pressacavo

Sigla M 24/8W  
per simbolo idraulico WD



### Azionamento manuale con mezzo ausiliario



Azionare la valvola:

- premere il perno di ottone (visibile sulla parte superiore) con la spina in acciaio, il giravite ecc.



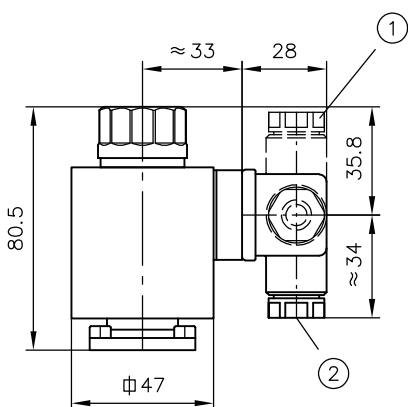
**NOTA**

La pressione sull'attacco utenza o T carica il perno di ottone sulla superficie da  $\varnothing 3$  mm; ciò significa 50 bara circa 40 N!

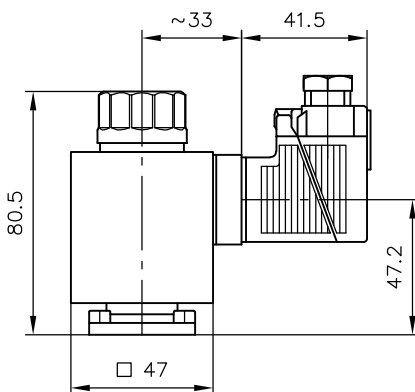
- 1 Utensile di supporto per eseguire l'azionamento (non usare utensili con parti appuntite)

### 4.3.1.4 Azionamento «Disegno dimensionale D»

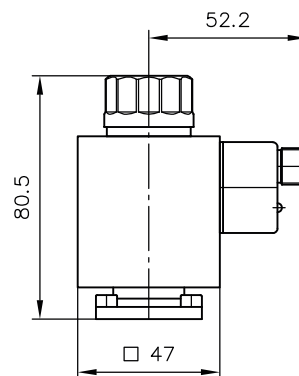
Sigla X(G) 24/8W, X(G) 24/30W



Sigla L 24/8W



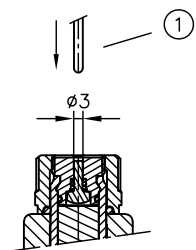
Sigla M 24/8W



- 1 Connettore montabile spostato 4 volte di 90°

- 2 Pressacavo

### Azionamento manuale con mezzo ausiliario



Azionare la valvola:

- premere il perno di ottone (visibile sulla parte superiore) con la spina in acciaio, il giravite ecc.



**NOTA**

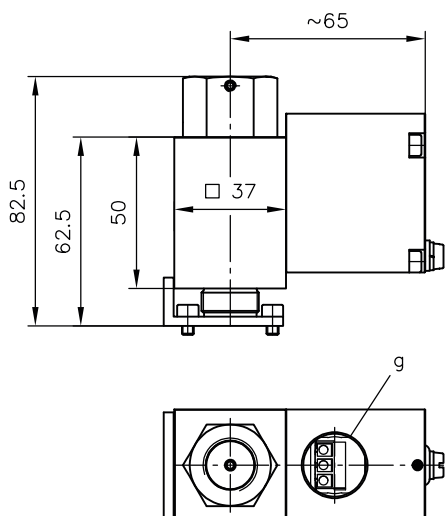
La pressione sull'attacco utenza o T carica il perno di ottone sulla superficie da  $\varnothing 3$  mm; ciò significa 50 bara circa 40 N!

- 1 Utensile di supporto per eseguire l'azionamento (non usare utensili con parti appuntite)



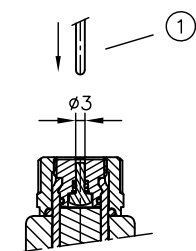
### 4.3.1.5 Azionamento «Disegno dimensionale E»

Sigla X 24 EX 55 FM, X 24 EX M 55 FM



Sigla	g
X 24 EX 55 FM	1/2-14 NPT
X 24 EX M 55 FM	M20x10,5-6H

#### Azionamento manuale con mezzo ausiliario



Azionare la valvola:

- premere il perno di ottone (visibile sulla parte superiore) con la spina in acciaio, il giravite ecc.

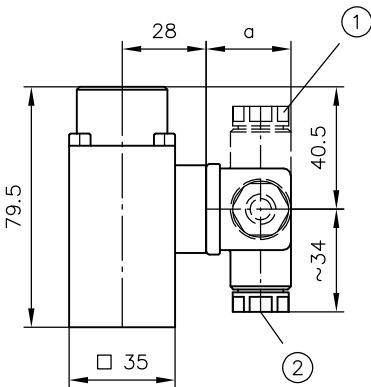
#### ! NOTA

La pressione sull'attacco utenza o T carica il perno di ottone sulla superficie da  $\varnothing 3$  mm; ciò significa 50 bara circa 40 N!

1 Utensile di supporto per eseguire l'azionamento (non usare utensili con parti appuntite)

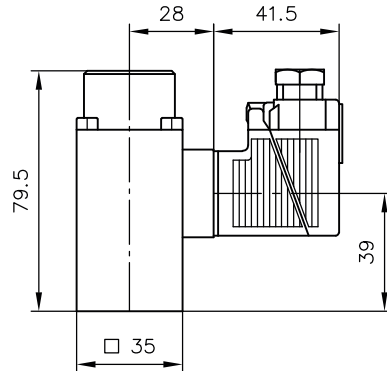
### 4.3.1.6 Azionamento «Disegno dimensionale F»

Sigla X, G, WG

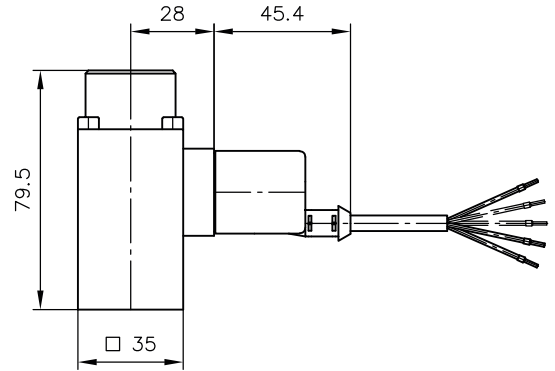


- 1 Connettori 4x montabili spostati di 90°  
2 Pressacavo

Sigla L

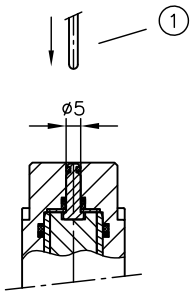


Sigla L5K



Versione	a
G	28
WG	34,5

### Azionamento manuale con mezzo ausiliario



Azionare la valvola:

- premere il perno di ottone (visibile sulla parte superiore) con la spina in acciaio, il giravite ecc.

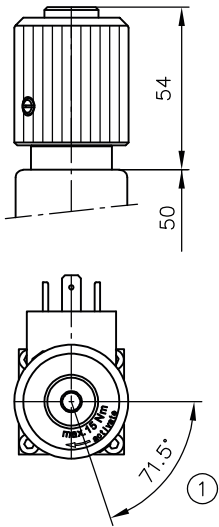
**! NOTA**

Ogni pressione sull'attacco utenza o T si traduce in una forza antagonista che agisce sul perno di ottone. Questo perno presenta un  $\varnothing 5$  mm; ciò significa 100 bar  $\triangleq$  195 N!

- 1 Utensile di supporto per eseguire l'azionamento (non usare utensili con parti appuntite)

### 4.3.1.7 Azionamento di emergenza manuale

- .. T, - .. T1

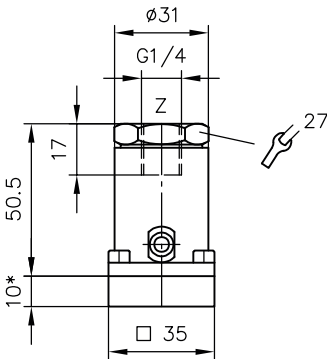


1 Momento torcente per regolazione max 15 Nm

## 4.3.2 Azionamenti alternativi

### Idraulico

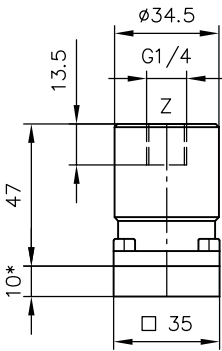
Sigla H 1/4



\* parte intermedia aggiuntiva in caso di simboli idraulici: Q, K, RS, SR, W, D, DS, J, G

### Pneumatico

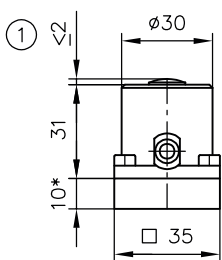
Sigla P



\* parte intermedia aggiuntiva in caso di simboli idraulici: Q, K, RS, SR, W, D, DS, J, G

### Meccanico, spina tastatrice

Sigla T



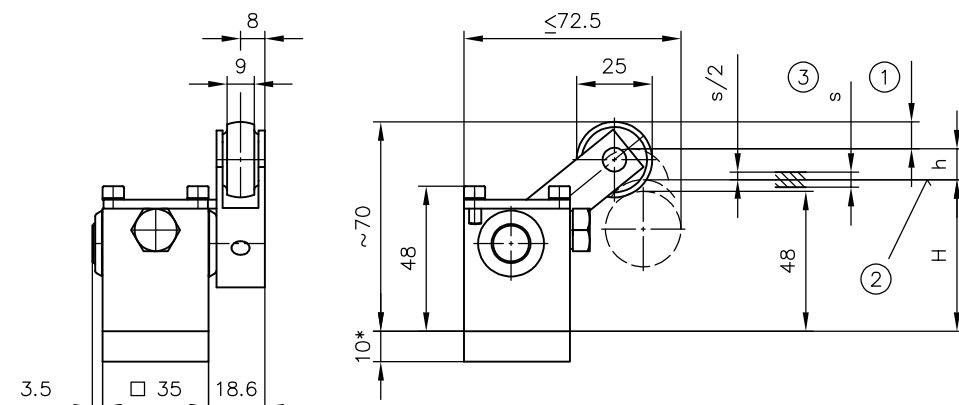
\* parte intermedia aggiuntiva in caso di simboli idraulici: Q, K, RS, SR, W, D, DS, J, G

1 Complessivo

Tipo	Forza di azionamento F con 100 ... 400 bar
NBVP 16 R..-T	80 ... 140 N
NBVP 16 S..-T	140 ... 190 N
NBVP 16 Z..-T	140 ... 190 N

## Meccanico, rullo tastatore

Sigla K



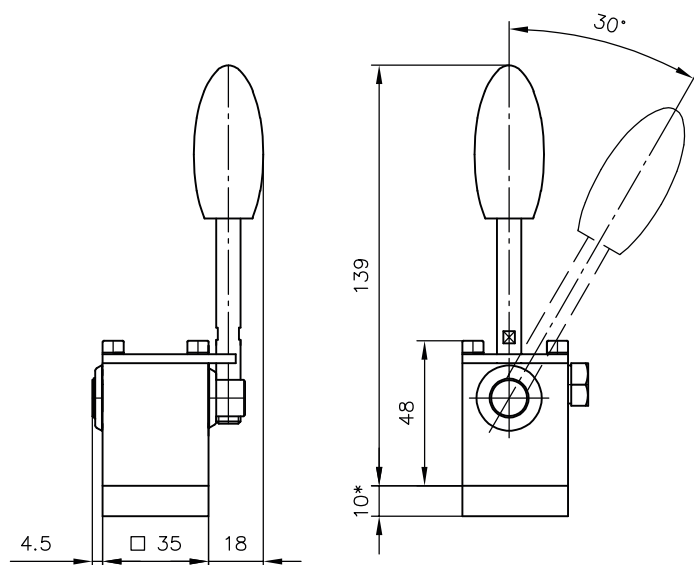
\* parte intermedia aggiuntiva in caso di simboli idraulici: Q, K, RS, SR, W, D, DS, J, G

- 1 Corsa a vuoto
- 2 Non utilizzare come arresto!
- 3 Corsa di sicurezza

Tipo	Corsa di commutazione (mm) con			Forza di azionamento (N)
	Inizio di funzione	Corsa di funzionamento	Campo della posizione di manovra	
	H + h	h	s	
NBVP 16 R..-K	66	14	--	26
NBVP 16 S..-K	66	10	$\pm 1$	22
NBVP 16 Z..-K	66	14	$\pm 1$	35

## Manuale, con leva manuale

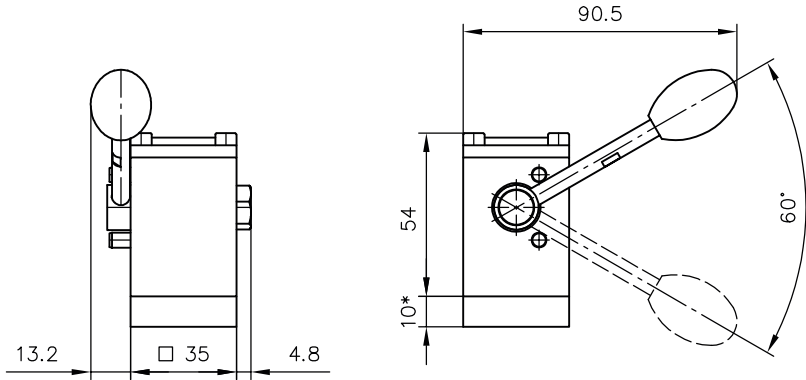
Sigla A



\* parte intermedia aggiuntiva in caso di simboli idraulici: Q, K, RS, SR, W, D, DS, J, G

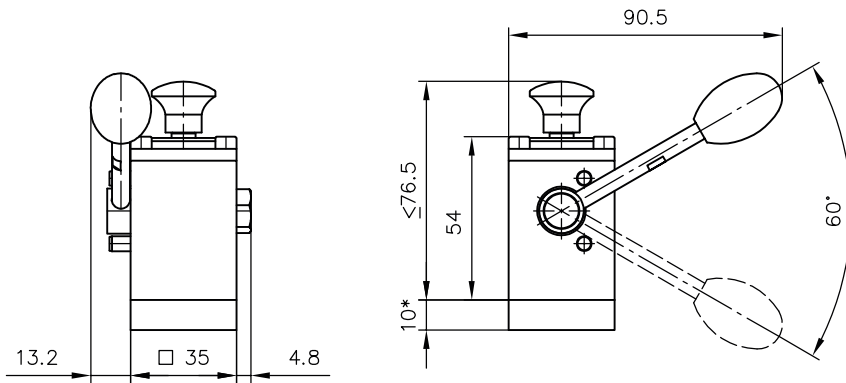
**Manuale con dispositivo di arresto**

**Sigla CD**



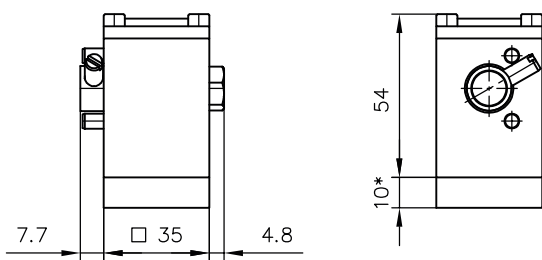
\* parte intermedia aggiuntiva in caso di simboli idraulici: Q, K, RS, SR, W, D, DS, J, G

**Sigla CD 1(2, 3)**



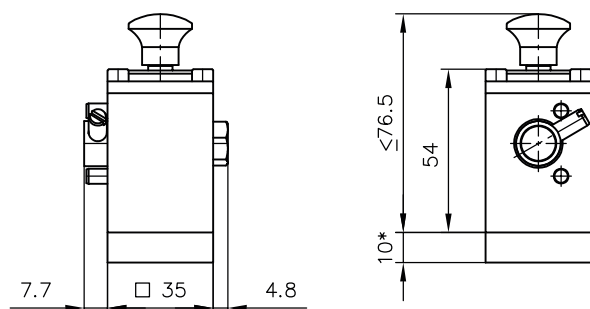
\* parte intermedia aggiuntiva in caso di simboli idraulici: Q, K, RS, SR, W, D, DS, J, G

**Sigla KD**



\* parte intermedia aggiuntiva in caso di simboli idraulici: Q, K, RS, SR, W, D, DS, J, G

**Sigla KD 1(2, 3)**

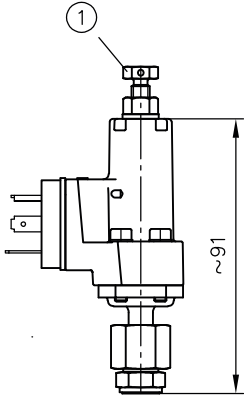


\* parte intermedia aggiuntiva in caso di simboli idraulici: Q, K, RS, SR, W, D, DS, J, G

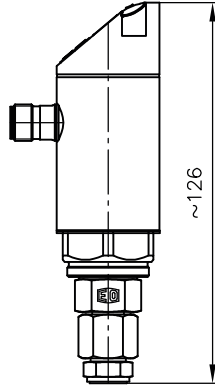
## 4.4 Pressostati e manometri

### Pressostato

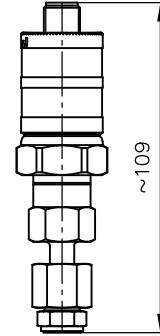
DG 3



DG 5 E

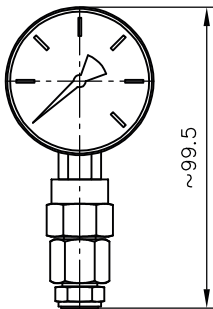


DG 6



1 Regolazione del pressostato come da D 5440

### Manometro

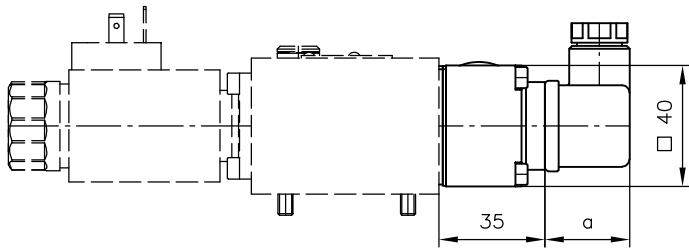


## 4.5 Interruttore a contatto e controllo della posizione induttivo

Le dimensioni di interruttore a contatto e controllo della posizione induttivo sono identiche.

Sigla **K** per **RK, SK, ZK, YK, STK, ZDK, ZDK1**

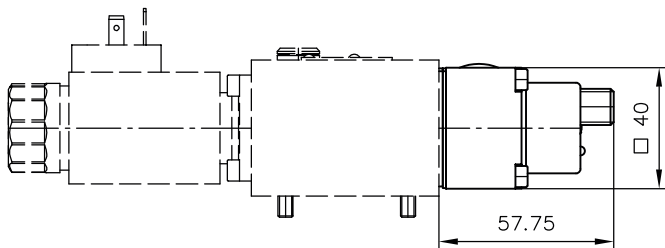
Sigla **U** per **RU(0,S), SU(0,S), ZU(0,S), YU(0,S), ZU(0,S), STU(0,S)**



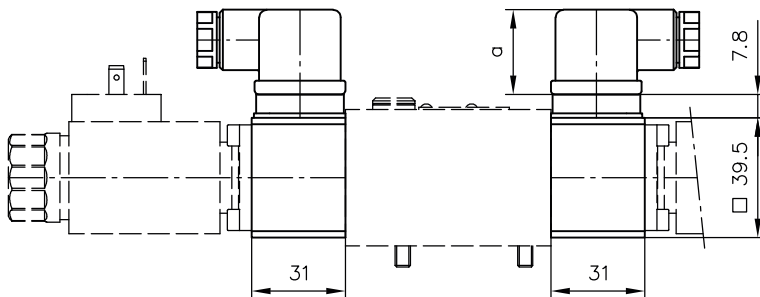
Versione	a
G	28
WG	34,5

Sigla **KM** per **RKM(0), SKM(0), ZKM(0), YKM(0), STKM(0), ZDK1M(0)**

Sigla **UM** per **RUM(0,S), SUM(0,S), ZUM(0,S), YUM(0,S), STUM(0,S)**

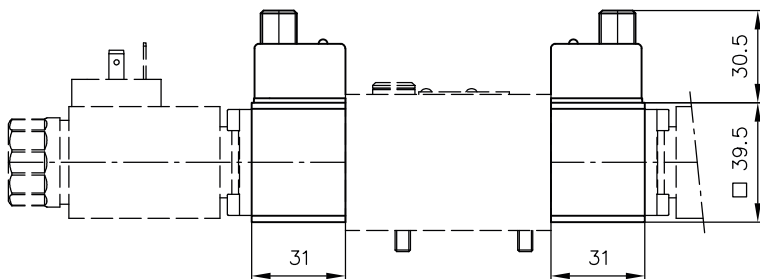


Sigla **K** per **ZDK**



Versione	a
G	28
WG	34,5

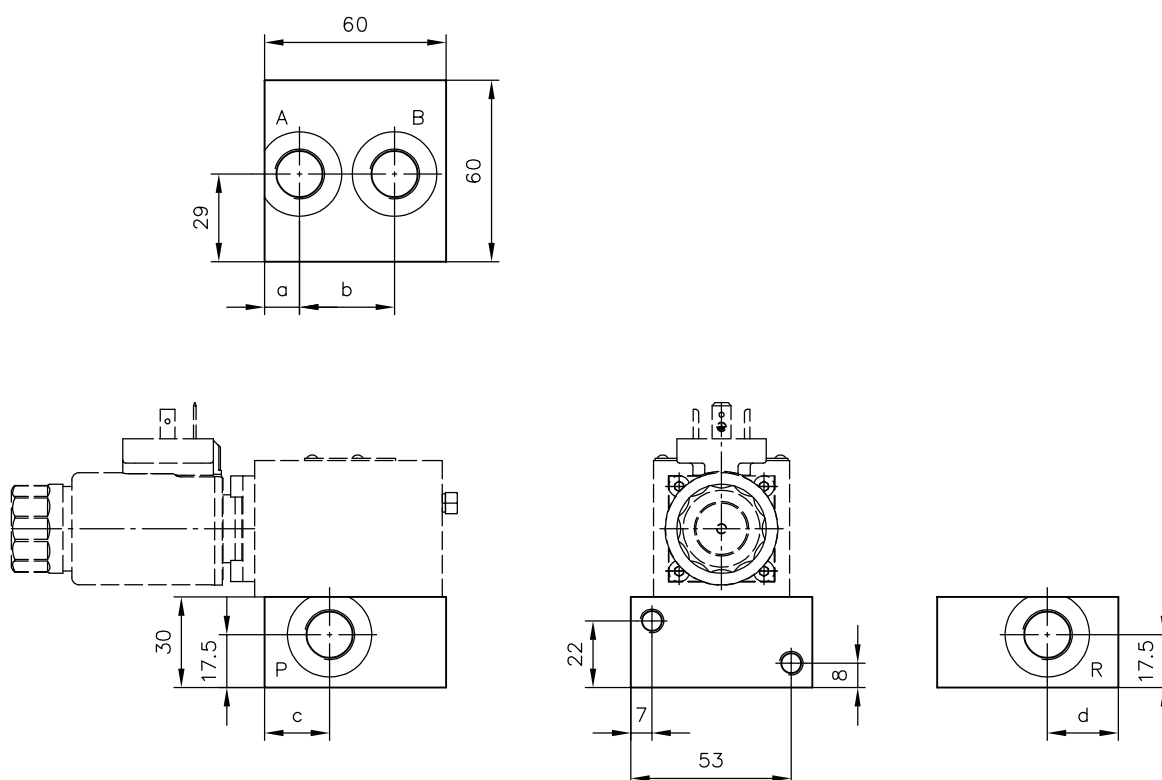
Sigla **KM** per **ZDKM(0)**





## 4.6 Blocco d'attacco singolo

Sigla -1/4, -3/8



Sigla	a	b	c	d	Attacchi (ISO 228-1)
					P, R, A, B
-1/4	15	28	25	25	G 1/4
-3/8	11,5	31,5	21,5	23,5	G 3/8

## 5 Istruzioni di montaggio, funzionamento e manutenzione

Osservare quanto riportato nel documento B 5488 «Istruzioni generali di montaggio, messa in funzione e manutenzione».

### 5.1 Uso conforme alla destinazione

Questo prodotto è destinato esclusivamente alle applicazioni idrauliche (tecnica dei fluidi).

L'utente deve rispettare le norme di sicurezza nonché le avvertenze contenute nella presente documentazione.

#### **Requisiti indispensabili per garantire il funzionamento corretto e sicuro del prodotto:**

- ▶ Rispettare tutte le informazioni contenute nella presente documentazione. Il principio si applica, in particolare, per tutte le norme di sicurezza e le avvertenze.
- ▶ Il prodotto deve essere montato e messo in esercizio solo da personale specializzato qualificato.
- ▶ Usare il prodotto solo all'interno dei parametri tecnici indicati. I parametri tecnici sono illustrati in dettaglio nella presente documentazione.
- ▶ In caso di uso in un modulo, tutti i componenti devono essere adatti per le condizioni di esercizio.
- ▶ Inoltre, attenersi sempre alle istruzioni per l'uso dei componenti, dei moduli e dell'intero impianto specifico.

#### **Se il prodotto non può più essere azionato in condizioni di sicurezza:**

1. Mettere il prodotto fuori esercizio e contrassegnarlo di conseguenza.
  - ✓ Non è consentito continuare a utilizzare oppure far funzionare il prodotto.

### 5.2 Indicazioni di montaggio

Integrare il prodotto nell'impianto complessivo solo con elementi di raccordo conformi e disponibili sul mercato (raccordi filettati, tubi flessibili, tubi rigidi, supporti ecc.).

Prima dello smontaggio, il prodotto deve essere messo correttamente fuori esercizio (in particolare in combinazione con accumulatori di pressione).



#### **PERICOLO**

##### **Movimento improvviso degli azionamenti idraulici in caso di smontaggio non corretto**

Lesioni gravi o morte

- ▶ Depressurizzare il sistema idraulico.
- ▶ Attuare le misure di sicurezza prima di effettuare la manutenzione.

### 5.3 Istruzioni di funzionamento

Rispettare la configurazione del prodotto nonché la pressione e la portata.

Le prescrizioni e i parametri tecnici della presente documentazione devono essere assolutamente rispettati.

Inoltre, seguire sempre le istruzioni dell'intero impianto tecnico.



#### **NOTA**

- ▶ Leggere attentamente la documentazione prima dell'uso.
- ▶ Mettere la documentazione a completa disposizione degli operatori e del personale di manutenzione.
- ▶ A ogni integrazione oppure aggiornamento adeguare la documentazione di conseguenza.

**⚠ ATTENZIONE****Sovraccarico dei componenti provocato da una impostazione della pressione errata.**

Lesioni lievi. Parti che si staccano o scoppiano e fuoriuscita incontrollata di liquido in pressione.

- Verificare la pressione di esercizio massima della pompa, delle valvole e dei raccordi filettati.
- Eseguire le impostazioni e le modifiche della pressione procedendo sempre con un controllo del manometro in contemporanea.

**Purezza e filtraggio del fluido idraulico**

Le microimpurità possono compromettere notevolmente il funzionamento del prodotto e talvolta causare danni irreparabili.

**Possibili microimpurità sono:**

- Trucioli metallici
- Particelle di gomma di tubi flessibili e guarnizioni
- Sporco dovuto a montaggio e manutenzione
- Abrasione meccanica
- Invecchiamento chimico del fluido idraulico

**! NOTA****Il nuovo fluido idraulico del costruttore potrebbe non presentare la purezza richiesta.**

Ne possono derivare danni al prodotto.

- ▶ Filtrare in maniera accurata il nuovo fluido idraulico durante il riempimento.
- ▶ Non miscelare i fluidi idraulici. Utilizzare sempre il fluido idraulico dello stesso costruttore, dello stesso tipo e con le stesse proprietà di viscosità.

Per un corretto esercizio è necessario prestare attenzione alla classe di purezza consigliata del fluido idraulico (classe di purezza vd. Capitolo 3, "Parametri").

Documento correlato: [D 5488/1](#) Raccomandazioni sull'olio

**5.4 Istruzioni di manutenzione**

Verificare regolarmente (almeno una volta l'anno) mediante controllo visivo che gli attacchi idraulici non siano danneggiati. In caso di perdite esterne, mettere fuori esercizio il sistema e ripararlo.

Pulire regolarmente (almeno una volta l'anno) la superficie dell'apparecchio rimuovendo depositi di polvere e sporco.

# 6

## Altre informazioni

### 6.1 Accessori, ricambi e componenti singoli

Per l'acquisto di pezzi di ricambio vedere [Ricerca contatti HAWE Hydraulik](#).

Sigla	Numero pezzo di ricambio	Documento stampato o codice pezzo
B..	Perno filettato  ISO 4026 - M8x8 - ... - 10   Diametro	--
R	ER 13	7325 000 K
S	ER 14	Sk 7966 200
S 0,2	ER 14/0,2	
S 1	ER 14/1	
ABV.. BBV.. ABR.. BBR..	EBR 14 - B ...   Diametro	Sk 7966 300
AB.. BB..	(non forato) (Ø 0,4) (Ø 0,5) (Ø 0,6) (Ø 0,7) (Ø 0,8) (Ø 0,9) (Ø 1,0) (Ø 1,2) (Ø 1,5) (Ø 2,0) (Ø 2,5)	7966 003 m 7966 003 i 7966 003 k 7966 003 l 7966 003 a 7966 003 n 7966 003 f 7966 003 b 7966 003 g 7966 003 c 7966 003 d 7966 003 e

## Riferimenti

### Altre versioni

- Valvola a sede tipo BVE: D 7921
- Blocco valvole (grandezza nominale 6) tipo BA: D 7788
- Piastra intermedia tipo NZP: D 7788 Z
- Blocco valvole (valvole a sede) tipo BVH: D 7788 BV
- Valvola a sede tipo ROLV: D 8144

