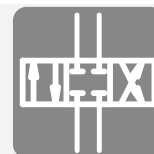


Blocco valvole (grandezza nominale 6) tipo BA

Documentazione del prodotto

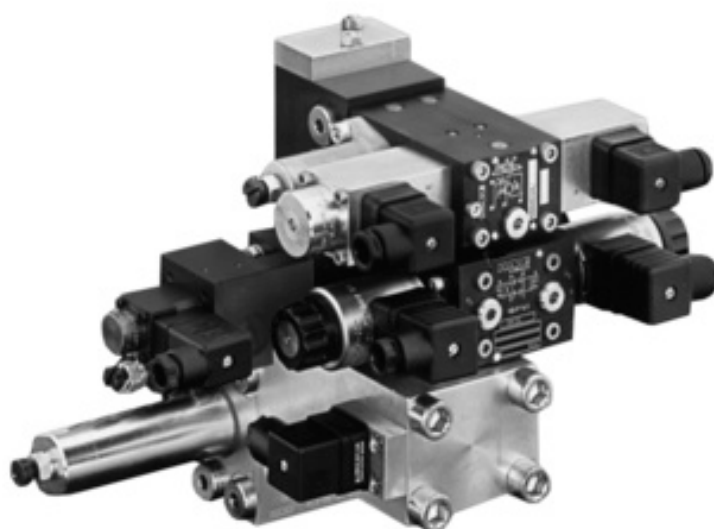


Pressione di esercizio p_{\max} :

400 bar

Portata Q_{\max} :

30 l/min



© HAWE Hydraulik SE.

La trasmissione e la riproduzione del presente documento, l'uso e la comunicazione dei relativi contenuti sono vietati salvo previa espressa autorizzazione.

Le infrazioni comportano l'obbligo di risarcimento danni.

Tutti i diritti riservati in caso di deposito di brevetto o del modello di utilità.

I nomi commerciali, i marchi dei prodotti e i marchi di fabbrica non sono provvisti di un contrassegno particolare. Soprattutto se si tratta di nomi e marchi di fabbrica registrati e protetti, il loro utilizzo viene regolato da apposite disposizioni di legge.

HAWE Hydraulik riconosce tali disposizioni in ogni caso.

Per il caso specifico, HAWE Hydraulik non è in grado di garantire che i circuiti o le procedure indicate (anche parzialmente) siano liberi dai diritti di proprietà intellettuale da parte di terzi.

Data di stampa / documento generato il: 2023-09-15

Indice

1	Panoramica blocco valvole (grandezza nominale 6) tipo BA.....	4
2	Versioni disponibili.....	5
2.1	Tipo base e dimensione costruttiva.....	5
2.2	Blocco d'attacco.....	6
2.3	Elementi valvola.....	7
2.3.1	Valvole direzionali.....	7
2.3.2	Sottobasi.....	9
2.4	Piastre intermedie.....	11
2.4.1	Valvole regolatrici di pressione nel canale P.....	12
2.4.2	Piastra intermedia per 2a velocità.....	14
2.4.3	Piastra intermedia con valvola limitatrice di pressione proporzionale per un secondo circuito di pressione nel blocco valvole BA.....	16
2.4.3.1	Tensione magneti e connettore magneti proporzionale.....	17
2.5	Piastre finali.....	18
2.6	Tensione magneti e spina magnetica.....	20
3	Parametri.....	21
3.1	Dati generali.....	21
3.2	Pressione e portata.....	21
3.3	Massa.....	22
4	Dimensioni.....	23
4.1	Blocco d'attacco.....	23
4.2	Elementi valvola.....	24
4.2.1	Sottobasi.....	24
4.2.2	Piastre cieche.....	28
4.2.3	Piastre intermedie.....	29
4.2.4	Valvole regolatrici di pressione.....	30
4.2.5	Piastre intermedie per 2a velocità.....	34
4.2.6	Valvole limitatrici di pressione.....	34
4.2.7	Valvole di limitazione della pressione proporzionali.....	35
4.3	Piastre finali.....	35
5	Istruzioni di montaggio, funzionamento e manutenzione.....	41
5.1	Uso conforme alla destinazione.....	41
5.2	Indicazioni di montaggio.....	41
5.2.1	Percorso di regolazione massimo dello strozzatore a vite.....	42
5.3	Istruzioni di funzionamento.....	42
5.4	Istruzioni di manutenzione.....	43
6	Altre informazioni.....	44
6.1	Esempio dimostrativo.....	44
6.2	Accessori, ricambi e componenti singoli.....	45

Panoramica blocco valvole (grandezza nominale 6) tipo BA

Un blocco valvole combina diverse valvole per comandare utenze indipendenti.

Il blocco distributore tipo BA collega i singoli elementi valvola tramite le sottobasi, permettendo così una combinazione flessibile di blocchi di comando idraulici compatti. A seconda delle necessità delle singole funzioni, le valvole a sede e le valvole con distributori a cursore possono essere combinate in blocco.

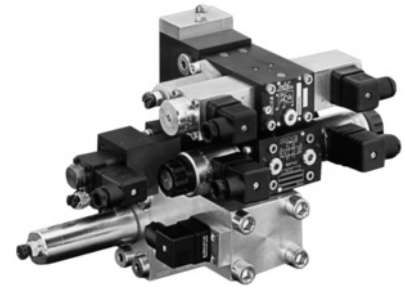
Le piastre intermedie del tipo NZP consentono funzioni aggiuntive, e contengono, ad esempio, valvole regolatrici di pressione, valvole anti shock, valvole di bilanciamento, ecc. Tra la sottobase e la valvola direzionale è possibile inserire una piastra intermedia. Il blocco valvole può essere flangiato direttamente sui gruppi compatti o essere usato separatamente mediante montaggio su tubi.

Caratteristiche e vantaggi

- Combinazione flessibile di valvole direzionali con disegno d'attacco a norma NG 6 (Cetop 3)
- Possibilità di collegamento diretto al gruppo idraulico
- Accumulatore di pressione aggiungibile direttamente

Ambiti di applicazione

- Macchine utensili (con e senza asportazione di truciolo)
- Dispositivi di serraggio, utensili per punzonatura, dispositivi



Blocco valvole (grandezza nominale 6) tipo BA

2 Versioni disponibili

Esempio di ordinazione

BA 2	A5	-NBVP 16 G	/3		
		-NSWP 2 D03/MP/NZP 16 Q33	/1		
		-CZ 5R/120/5R			
		-NBVP 16 G/ABR0,8 BBR1,0/M	/0	-1	-G 24

2.1 "Tipo base e dimensione costruttiva"

2.2 "Blocco d'attacco"

2.3 "Elementi valvola"

2.4 "Piastre intermedie"

2.3.2 "Sottobasi"

2.5 "Piastre finali"

2.6 "Tensione magnete e spina magnetica"

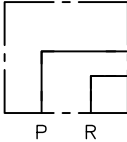
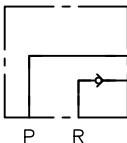
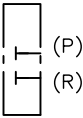
2.1 Tipo base e dimensione costruttiva

Tipo	Descrizione	Portata Q_{\max} (l/min)	Pressione p_{\max} (bar)	Pressione di ritorno p_{\max} (bar)
BA 2	per valvole direzionali NG 6 (ISO 4401-03, CETOP 03) e altri	30	400	50

! NOTA

Osservare le specifiche delle valvole direzionali montate e dei gruppi idraulici precedenti.

2.2 Blocco d'attacco

Sigla	Descrizione	Attacco P, R	Simbolo idraulico
senza sigla	Collegamento diretto ai blocchi d'attacco tipo AB (D 6905 AB) per la combinazione con gruppi compatti tipo KA 2 (D 8010), KA 4 (D 8010-4), HK (D 7600 ff), MPN (D 7207), INKA 1 (D 8132-1)	--	
A5	Versione per montaggio su tubi	G 3/8	
A8	Versione per montaggio su tubi, valvola di ritegno supplementare in R	G 3/8	
A9 A91 A92	Piastra di chiusura, se l'attacco P ed R sono realizzati mediante un segmento intermedio o la piastra finale Sigla .1 con spazio libero per un elemento valvola da montare in un secondo momento Sigla .2 con spazio libero per due elementi valvola da montare in un secondo momento	--	

2.3 Elementi valvola

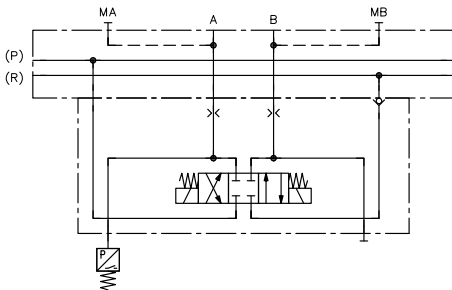
2.3.1 Valvole direzionali

Sigla	Descrizione	Portata Q _{max} (l/min)	Pressione p _{max} (bar)	Documento
Valvole direzionali NG 6				
Possibilità di combinazione con piastre intermedie tipo NZP secondo D 7788 Z				
NSWP 2	Distributori a cursore 3/2, 3/3, 4/2 e 4/3 con opzioni supplementari (monitoraggio della pressione, diaframmi e valvole di ritegno con diaframma negli attacchi)	25	315	D 7451 N
CWPN 06	Distributori a cursore a 4/2 e 4/3 vie con opzioni supplementari (diaframmi e valvole di ritegno negli attacchi e azionamento di emergenza della leva manuale)	30	350	D 7451 CWPN
SWPM 06	Distributori a cursore a 4/2 e 4/3 vie con contatto di commutazione	30	350	D 6420/1
POL	Distributori a cursore a 4/2 e 4/3 vie, proporzionali, senza contatto di commutazione	30	350	D 6394
PRL, PIL, PIH	Distributori a cursore a 4/2 e 4/3 vie, proporzionali, con contatto di commutazione	30	350	D 6394 D 6418
NSMD 2	Modulo di serraggio (combinazione di distributore a cursore 4/2 o 4/3, valvola regolatrice di pressione e interruttore a pressione aggiornato)	25	100	D 7787
ROLV 14	Valvole a sede a 3/2, 4/2 e 4/3 vie	25	400	D 8144
NBVP 16	Valvole a sede a 2/2, 3/2, 3/3, 4/2, 4/3 e 4/4 vie	20	400	D 7765 N
<p>i NOTA In deroga alla denominazione di una valvola singola secondo D 7765 N, è necessario indicare anche una sigla per l'azionamento (magnete M - 400 bar; magnete GM - 250 bar; H - idraulico; P - pneumatico; A - leva manuale)</p>				
NBMD 16	Modulo di frenatura (combinazione di valvole a sede e ritorno preserrato)	20	400	Sk 7983 ++
NPMVP	Valvola limitatrice di pressione proporzionale	16	(400)	D 7485 N
NG 6X	Piastra cieca (per montaggio di una valvola direzionale in un secondo momento)			
NG 6X PA	Piastra cieca con valvola di cortocircuito da P ad A			
NG 6X PB	Piastra cieca con valvola di cortocircuito da P a B			
NG 6X AT	Piastra cieca con valvola di cortocircuito da A a T			

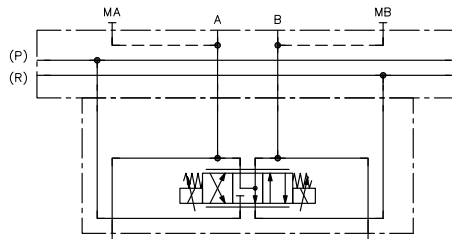
Sigla	Descrizione	Portata Q_{max} (l/min)	Pressione p_{max} (bar)	Documento
NG 6X PA 22	Piastra cieca con attacchi			
Valvole direzionali				
SP 1	Distributore a cursore ad azionamento manuale, solo in combinazione con sottobase sigla /9	12	400	D 5650/1
Valvola regolatrice di pressione nel canale P, per il tipo BNG 2				
ADM 33 P	Valvola regolatrice di pressione	60	320	D 7120

Esempi dimostrativi valvole direzionali con sottobasi

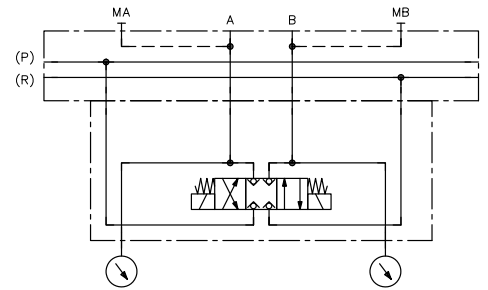
NSWP 2 G/M/R/ABV1,0 BBV1,5/70/S/3



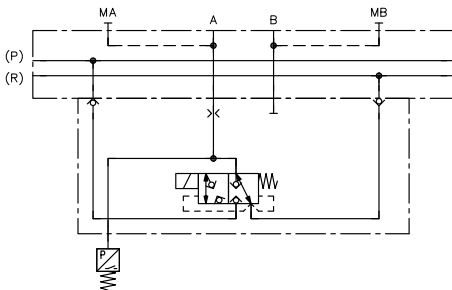
NSWP 2 D06/MP/20/3



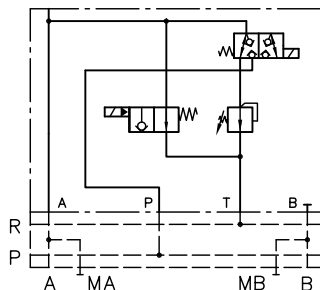
NBVP 16 G/R/A9/400/B9/700-M/3



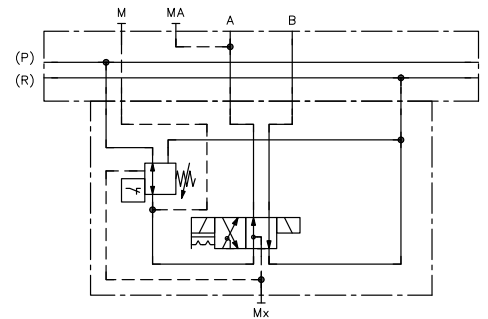
NBVP 16 Z/R/AB1,5/4/S-M/3



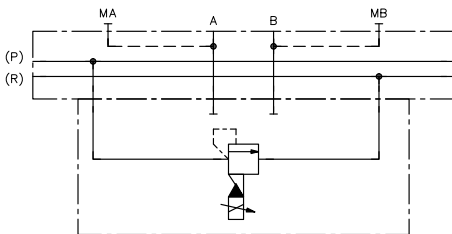
NBMD 16 Z/EMP 21S/10/3



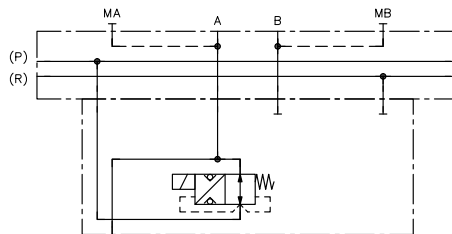
NSMD 2 K/GRK/M/0



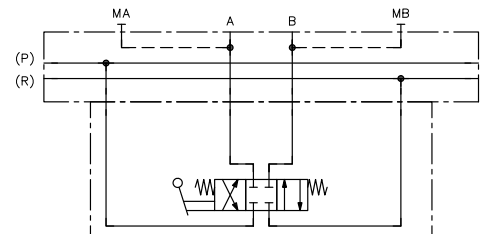
NPMVP 4-41/G 24/3

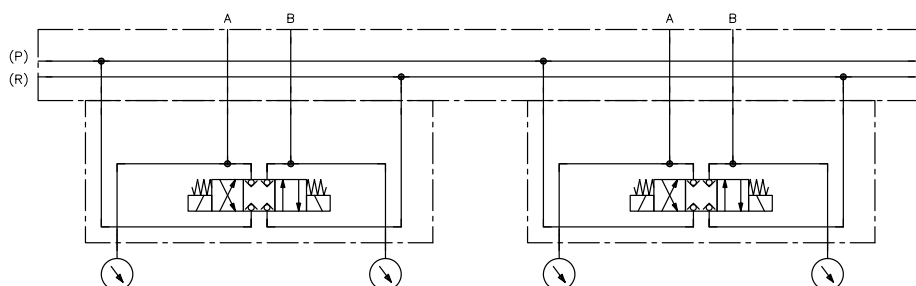


NBVP 16S/2-M/3



SP 1 G - A/9



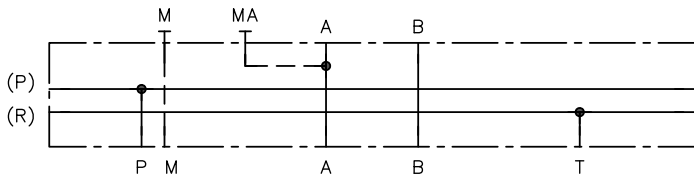
NBVP 16 G/R/A9/400/B9/700-M/NBVP 16 G/R/A9/400/B9/700-M/10


2.3.2 Sottobasi

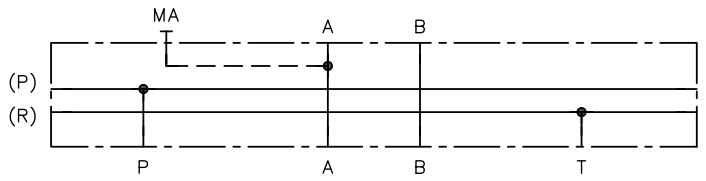
Sigla	Descrizione	Attacco	
		A, B	M, M1, M2, MA, MB
/0	Serie (Per la sottobase doppia per due sezioni individuali vedere sigla /10)	G 3/8	G 1/4
/01	Serie	G 1/4	G 1/4
/02	Posizione degli attacchi utenze opposti	G 3/8	G 1/4
/1	Valvola di ritegno supplementare sbloccabile in A (tipo CRH 1 secondo D 7712)	G 3/8	--
/2	Con strozzatore supplementare in T (tipo Q 30 secondo D 7730)	G 3/8	G 1/4
/3	Attacchi manometro supplementari MA ed MB (Per la sottobase doppia per due sezioni individuali vedere sigla /10)	G 3/8	G 1/4
/4	attacco di drenaggio supplementare per la combinazione con la piastra intermedia NZP 16 SDM 2L secondo D 7788 Z	G 3/8	G 1/4
	<p>i NOTA Gli elementi valvola indicati in seguito devono essere ugualmente dotati di sottobasi con sigla /4. Per la piastra finale si deve optare per la sigla -1L secondo Capitolo 2.5, "Piastre finali".</p>	G 3/8	G 1/4
/5	Valvola di ritegno doppia sbloccabile	G 3/8	--
/6	Blocco volontario del canale P in combinazione con valvole direzionali 2/2, ad es. NBVP 16 S/2-M, per lo scarico dell'ulteriore canale P anche con valvole direzionali 3/2, ad es. NBVP 16 Z/2-M.	--	G 1/4
/8	per il montaggio di elementi valvola tipo BVH 11 secondo D 7788 BV	G 3/8	G 1/4
/9	per il montaggio di distributori a cursore ad azionamento manuale tipo SP 1 secondo D 5650/1	G 3/8	G 1/4
/10	Sottobase doppia per l'attacco di due sezioni individuali	G 3/8	--

Simboli idraulici

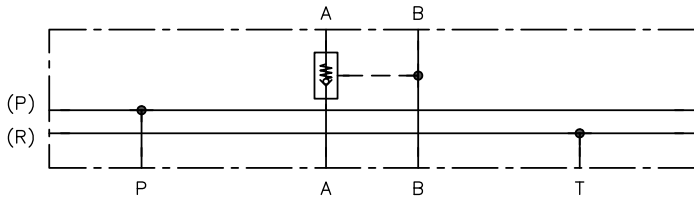
Sigla /0, /02



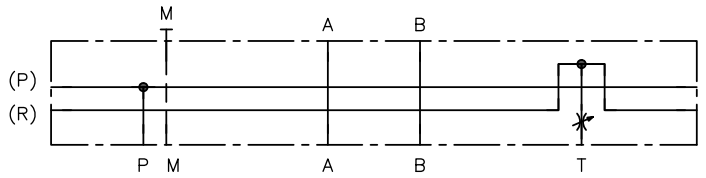
Sigla /01



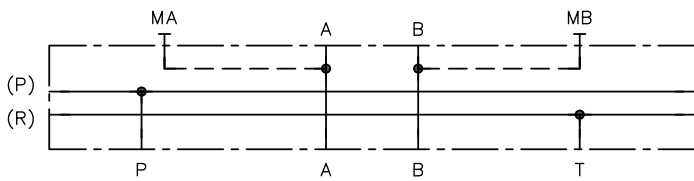
Sigla /1



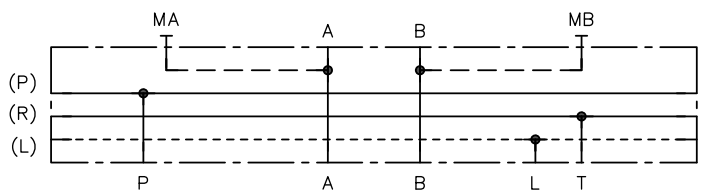
Sigla /2



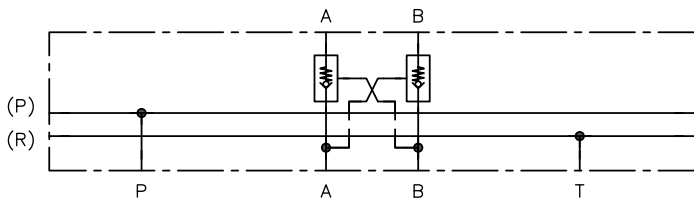
Sigla /3, /8, /9



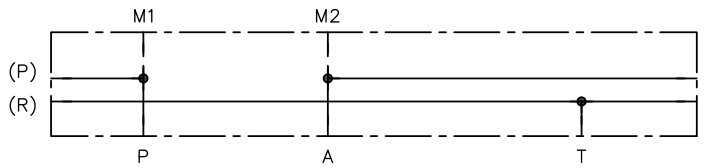
Sigla /4



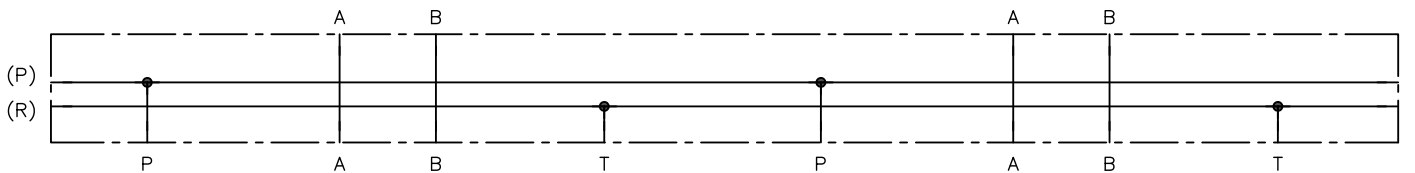
Sigla /5



Sigla /6



Sigla /10



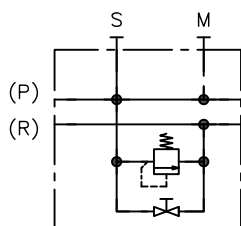
2.4 Piastre intermedie

Sigla	Descrizione	Portata Q_{max} (l/min)	Pressione p_{max} (bar)	Documento
CZ CZA CZD LZ	Valvola regolatrice di pressione per la diminuzione della pressione nel canale P successivo vd. Capitolo 2.4.1, "Valvole regolatrici di pressione nel canale P"	22	400	D 7745 D 7745 L
Z 5	Piastra intermedia in qualità di distanziatore (50 mm) senza funzione interna			
Z 52	Piastra intermedia con attacchi P ed R supplementari			
ZPL/V... ZPL/S...	Piastra intermedia per 2a velocità vd. Capitolo 2.4.2, "Piastra intermedia per 2a velocità"			D 7490/1
ZPL/MVE 6/.. ZPL/MVE 6/.. /R ZPL/MVEX 6/.. ZPL/MVEX 6/.. /R	Piastra intermedia con valvola limitatrice della pressione, valvola di scarico e collegamento all'accumulatore <ul style="list-style-type: none"> ▪ Sigla ZPL/MVEX 6 - valvola limitatrice di pressione certificata (valvola TÜV) ▪ Sigla ../R - valvola di ritegno in P 	60	400	D 7000/1 D 7000 TUV
ZPL/P4... ZPL/P 45...	Piastra intermedia con valvola limitatrice di pressione proporzionale per un secondo circuito di pressione nel blocco valvole BA vd. Capitolo 2.4.3, "Piastra intermedia con valvola limitatrice di pressione proporzionale per un secondo circuito di pressione nel blocco valvole BA"	16	400	D 7485/1
Dischi di bloccaggio e diaframmi				
XR XP XPR	Disco di bloccaggio per il canale P e/o R	--	P: 315 R: 50*	
XP... XR... XP...R...	Diaframmi nel canale P e/o R Possibile diametro dei diaframmi (mm) \varnothing 0,5 / 0,6 / 0,8 / 1,0 / 1,5 / 2,0 / 2,5 / 3,0	--	P: 315 R: 50*	
XP...R	Disco di bloccaggio nel canale R e diaframma nel canale P	--	P: 315 R: 50*	
XPR...	Disco di bloccaggio nel canale P e diaframma nel canale R	--	P: 315 R: 50*	

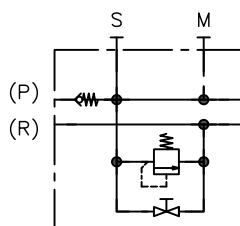
* Rispettare la pressione di ritorno max. consentita delle valvole montate!

Simboli idraulici

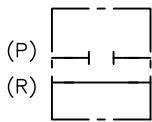
Sigla
ZPL/MVE 6/...
ZPL/MVEX 6/...



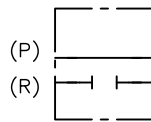
Sigla
ZPL/MVE 6/.../R
ZPL/MVEX 6/.../R



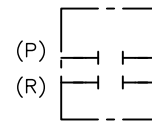
Sigla **XP**



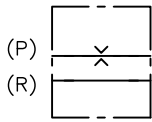
Sigla **XR**



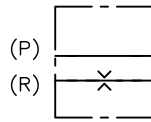
Sigla **XPR**



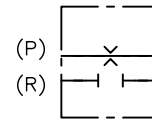
Sigla **XP ...**



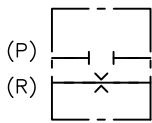
Sigla **XR ...**



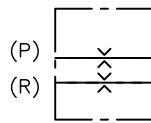
Sigla **XP ... R**



Sigla **XPR ...**

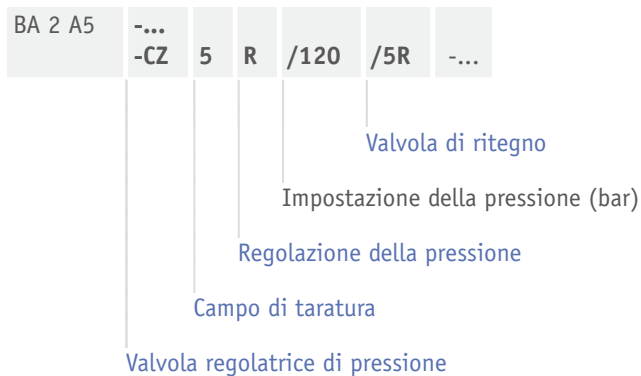


Sigla **XP ... R ...**



2.4.1 Valvole regolatrici di pressione nel canale P

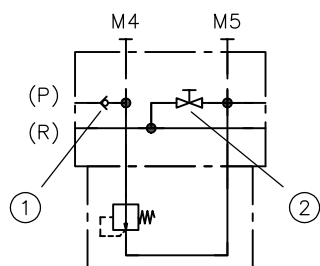
Esempio di ordinazione



Valvola regolatrice di pressione

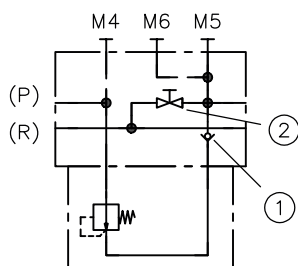
Sigla	Descrizione	Attacco	
		M2, M3, M4, M5, M6	S
-CZ	Valvola regolatrice di pressione tipo CDK secondo D 7745	G 1/4	--
-CZA	Valvola regolatrice di pressione tipo CDK secondo D 7745, valvola ruotata di 90°	G 1/4	--
-CZD	Valvola regolatrice di pressione tipo CDK secondo D 7745, con collegamento diretto all'accumulatore	G 1/4	G 3/8
-LZ	Valvola regolatrice di pressione tipo CLK secondo D 7745 L, con funzione di sovrappressione	G 1/4	--
-CZX		G 1/4	--
-CZAX	senza valvola regolatrice di pressione con tappo a vite	G 1/4	--
-CZDX	predisposta per il montaggio successivo	G 1/4	G 3/8
-LZX		G 1/4	--

Sigla -CZ



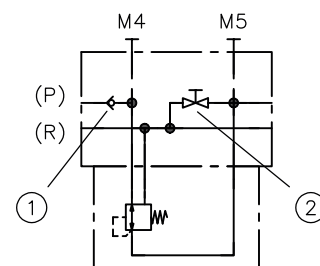
- 1 Valvola di ritegno in P sigla R
- 2 Valvola di scarico

Sigla -CZA



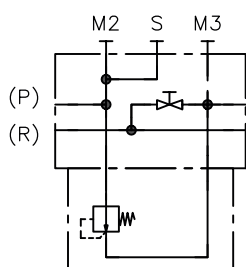
- 1 Valvola di ritegno in P sigla R
- 2 Valvola di scarico

Sigla -LZ

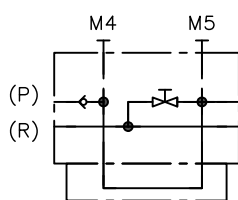


- 1 Valvola di ritegno in P sigla R
- 2 Valvola di scarico

Sigla -CZD



Sigla -CZX, CZAX, CZDX, LZX



(Rappresentazione esemplificativa del tipo CZX)

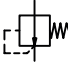

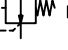
Campo di taratura

Sigla	Campo di taratura pA (bar)	Portata Q _{max} (l/min)	Sigla	Campo di taratura pA (bar)	Portata Q _{max} (l/min)
08 *	50 ... 400 (450) **	12	Struttura corta (escluso il tipo LZ)		
081 *	50 ... 400 (500) **	12	0,8K	55 ... 310	12
1	30 ... 300	12	1K	30 ... 200	12
11	30 ... 380	12	2K	20 ... 140	12
2	20 ... 200	12	5K	15 ... 90	12
21	20 ... 250	12	21K	18 ... 200	6
5	15 ... 130	12	22K	12 ... 140	6
51	15 ... 165	12	25K	8 ... 90	6
22	12 ... 200	6	208K	30 ... 310	6
25	8 ... 130	6	51K	70 ... 200	22
211	18 ... 380	6	52K	50 ... 140	22
221	12 ... 250	6	55K	30 ... 90	22
251	8 ... 165	6	508K	110 ... 310	22
52	50 ... 200	22			
55	30 ... 130	22			
511	70 ... 380	22			
521	50 ... 250	22			
551	30 ... 165	22			
X	predisposta, con tappo a vite				

* Escluso il tipo LZ

** I valori tra parentesi definiscono lo stadio di pressione

Regolazione della pressione

Sigla	Descrizione	Simbolo idraulico
senza sigla	impostazione fissa, regolabile mediante utensile	
R	regolabile a mano, con controdado Non combinabile in posizione adiacente	
H	Manopola, con serratura Escluso il tipo LZ	

Valvola di ritegno

Sigla	Descrizione
5	Senza valvola di ritegno in P
5R	Con valvola di ritegno in P (escluso il tipo CZD)

2.4.2 Piastra intermedia per 2a velocità

Impiego: commutazione a scelta di una seconda velocità, ad es. per la modalità di attrezzaggio o per modificare la portata e seguire i profili di velocità.

Esempio di ordinazione

BA 2 A5	-... -ZPL/V	/PB 0,3	-... -G 24
---------	----------------	---------	---------------

2.4.3.1 "Tensione magnete e connettore magnete proporzionale"

Diaframma nel canale P

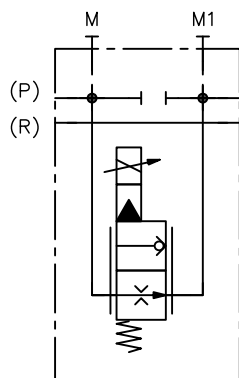
Piastra intermedia per 2a velocità

Piastra intermedia per 2a velocità

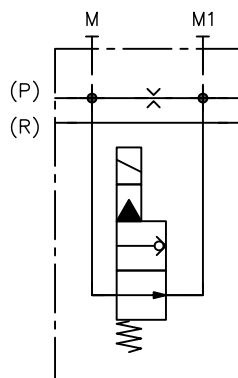
Vengono utilizzate valvole a sede a 2/2 vie tipo EM 21 ed EMP 21 secondo D 7490/1.

Sigla	Descrizione
ZPL/V	Dispositivo di apertura (tipo EM 21 V)
ZPL/S	Dispositivo di chiusura (tipo EM 21 S)
ZPL/VPG	Dispositivo di apertura, comportamento di manovra smorzato (tipo EMP 21 VG)
ZPL/SPG	Dispositivo di chiusura, comportamento di manovra smorzato (tipo EMP 21 SG)
ZPL/VP	Dispositivo di apertura, valvola proporzionale (funzione strozzatrice, tipo EMP 21 V)
ZPL/SP	Dispositivo di chiusura, valvola proporzionale (funzione strozzatrice, tipo EMP 21 S)

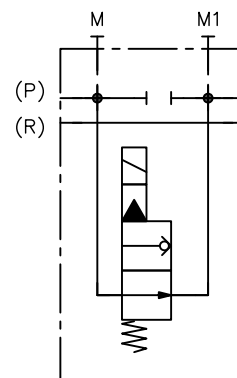
Sigla **ZPL/SP**



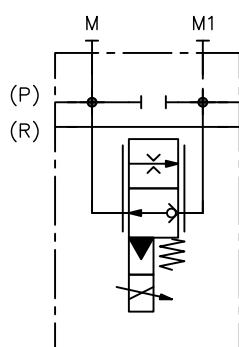
Sigla **ZPL/S(PG)/PB...**



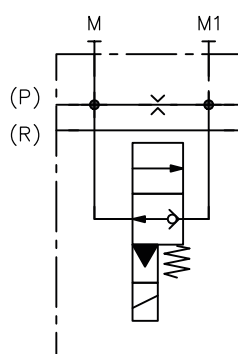
Sigla **ZPL/S(PG)/P**



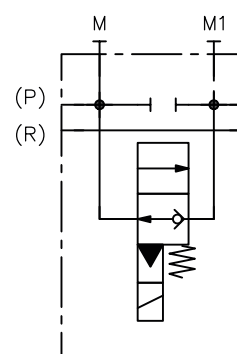
Sigla **ZPL/VP**



Sigla **ZPL/V(PG)/PB...**



Sigla **ZPL/V(PG)/P**



Diaframma nel canale P

Sigla	Diametro diaframma \varnothing (mm)
P	chiuso (non a tenuta senza trafilemento)
PB 0,3	0,3
PB 0,4	0,4
PB 0,5	0,5
PB 0,8	0,8
PB 1,0	1,0
PB 1,5	1,5
PB 1,8	1,8
PB 2,0	2,0
PB 2,5	2,5

! NOTA

Non in combinazione con le sigle ZPL/VP e ZPL/SP.

2.4.3 Piastra intermedia con valvola limitatrice di pressione proporzionale per un secondo circuito di pressione nel blocco valvole BA

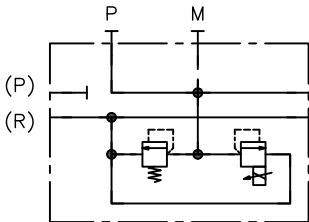
Impiego: soluzione compatta per due circuiti di pressione in un blocco valvole.

! NOTA

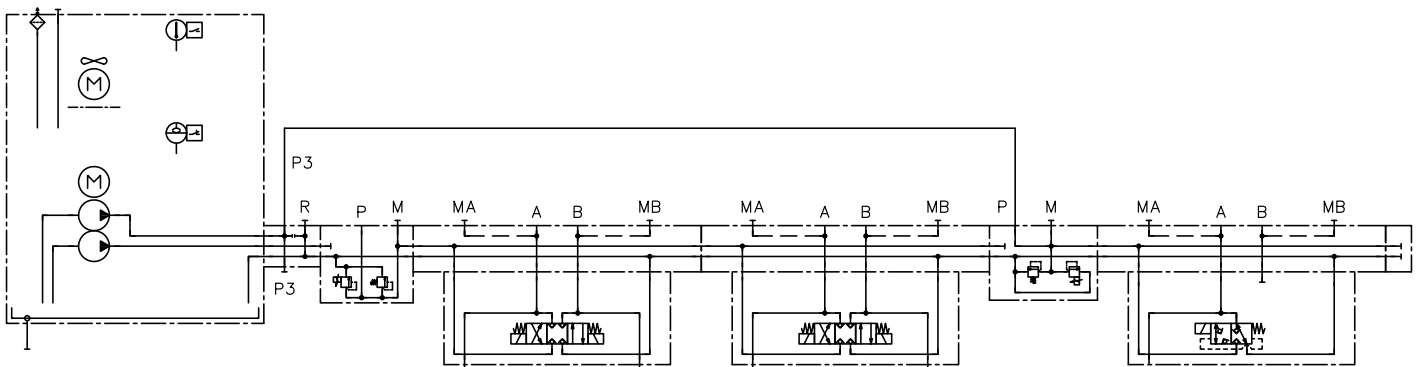
Possibilità di combinare una pompa bicircuito, ad es. tipo HK 4 secondo D 7600-4 e un blocco d'attacco tipo Sk 6905 Z/AP.

Simbolo idraulico

Valvola limitatrice della pressione prop. **ZPL / P..**



Esempio di schema elettrico



Esempio di ordinazione

HKF 449 DT/1 - HH 2,5/2,5 - ...	-ZPL / P45-42	/G 24	-150	/R	-...
	"Valvola limitatrice di pressione proporzionale"		Impostazione della pressione max. valvola limitatrice di pressione (bar) MVF	Valvola di ritegno in P (opzionale)	
		2.4.3.1 "Tensione magnete e connettore magnete proporzionale"			

Valvola limitatrice di pressione proporzionale

Sigla valvola principale	Attuatore proporzionale			
	-41	-42	-43	-44
Campo di taratura proporzionale comandabile (bar) p_{min} ... p_{max}				
ZPL / P4	5 ... 180	5 ... 290	5 ... 400 (440)*	-
ZPL / P45	5 ... 110	5 ... 180	5 ... 270	5 ... 400 (450)*

* I valori tra parentesi definiscono lo stadio di pressione

i NOTA

Per ulteriori dettagli vedere valvola limitatrice di pressione proporzionale tipo PMVP secondo [D 7485/1](#)

2.4.3.1 Tensione magneti e connettore magneti proporzionale

Sigla	Allacciamento elettrico	Tensione nominale	Tipo di protezione (IEC 60529)
X(G) 12	Standard industriale distanza di contatto 11 mm <ul style="list-style-type: none"> ▪ G: con connettore per dispositivo ▪ L: con connettore per dispositivo con LED 	12 V DC	IP 65
X(G) 24		24 V DC	
L 12		12 V DC	
L 24		24 V DC	

Schema di collegamento



2.5 Piastre finali

Sigla	Descrizione	Attacco																										
		L, M, MR, R, R1, P.	P, P1, R, R1	S, S1, S2																								
1 11 * 12 *	Serie	--	--	--																								
1L	attacco di drenaggio supplementare, solo in combinazione con sottobasi sigla /4, vd. Capitolo 2.3.2, "Sottobasi"	G 1/4	--	--																								
2 21 * 22 *	Attacco P ed R supplementari	--	G 3/8	--																								
4 (DG 1)/(DG 2) 4 (DG 1)/(DG 2) 1 * 4 (DG 1)/(DG 2) 2 *	con valvola di scarico, attacco P e attacco R e due pressostati secondo D 5440 (DG 1), (DG 2) - sigla per pressostato	G 1/4	--	--																								
	<table border="1"> <thead> <tr> <th>Sigla</th> <th>Pressostato</th> <th>Intervallo di regolazione (bar)</th> </tr> </thead> <tbody> <tr> <td>2</td> <td>predisposto</td> <td>--</td> </tr> <tr> <td>3</td> <td>DG 33</td> <td>200 ... 400 (700)**</td> </tr> <tr> <td>4</td> <td>DG 34</td> <td>100 ... 400</td> </tr> <tr> <td>5</td> <td>DG 35</td> <td>40 ... 250</td> </tr> <tr> <td>6</td> <td>DG 36</td> <td>4 ... 12</td> </tr> <tr> <td>7</td> <td>DG 365</td> <td>12 ... 170</td> </tr> <tr> <td>8</td> <td>DG 364</td> <td>4 ... 50</td> </tr> </tbody> </table>				Sigla	Pressostato	Intervallo di regolazione (bar)	2	predisposto	--	3	DG 33	200 ... 400 (700)**	4	DG 34	100 ... 400	5	DG 35	40 ... 250	6	DG 36	4 ... 12	7	DG 365	12 ... 170	8	DG 364	4 ... 50
Sigla	Pressostato				Intervallo di regolazione (bar)																							
2	predisposto				--																							
3	DG 33				200 ... 400 (700)**																							
4	DG 34				100 ... 400																							
5	DG 35				40 ... 250																							
6	DG 36				4 ... 12																							
7	DG 365	12 ... 170																										
8	DG 364	4 ... 50																										
6 61 * 62 *	Con valvola di scarico	--	--	--																								
Piastre finali con collegamento all'accumulatore (per l'accumulatore di pressione vedere D 7969)																												
8	Attacco S supplementare con pannello di avvertenza e valvola di scarico	--	--	G 1/2																								
8W	Con pannello di avvertenza, senza valvola di scarico	G 1/4	--	G 1/2																								
80	Senza pannello di avvertenza, senza valvola di scarico	G 1/4	--	G 1/2																								
80(8W)/EM 21D(DS) 80(8W)/EM 21S(V) 80(8W)/EMP 21S(V)	Come sigla 80 e 8W, con l'aggiunta di una valvola di scarico e/o di una valvola di ricircolo ad azionamento elettrico	--	--	G 1/2																								
81	Diversi attacchi P	G 1/4	--	--																								
88 88W 880 880(88W) / EM 21D(DS)	Vedere sigla 8., ma con due attacchi S1 ed S2	G 1/4	--	G 1/2																								
Piastre di raccordo ad altri blocchi valvole																												
BWN 1F BWH 1F	Blocco valvole tipo BWN 1 e BWH 1 secondo D 7470 B/1																											
BVH 11	Blocco valvole tipo BVH 11 secondo D 7788 BV Collegamento diretto alla sottobase sigla 8, vd. Capitolo 2.3.2, "Sottobasi"																											

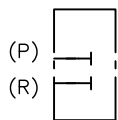
* Sigla .1 con spazio libero per un elemento valvola da montare in un secondo momento

Sigla .2 con spazio libero per due elementi valvola da montare in un secondo momento

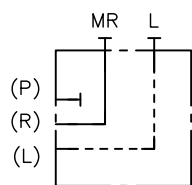
** I valori tra parentesi definiscono lo stadio di pressione

Simboli idraulici (piastre finali)

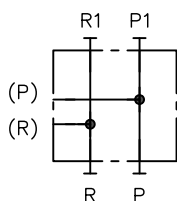
Sigla 1



Sigla 1L

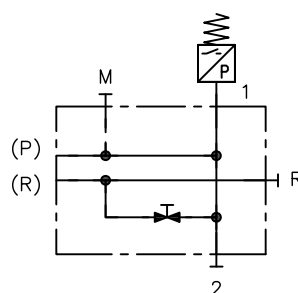


Sigla 2



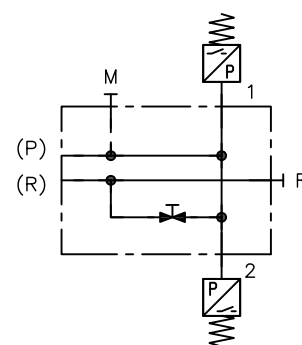
Sigla 4

(esempio: -46/2)

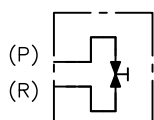


Sigla 4

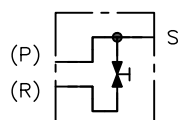
(esempio: -47/8)



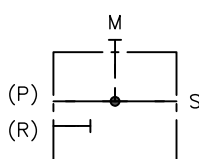
Sigla 6



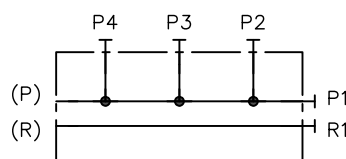
Sigla 8



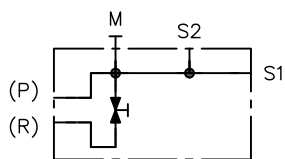
Sigla 80, 8W



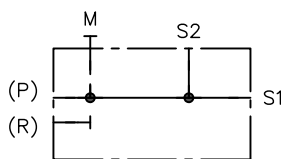
Sigla 81



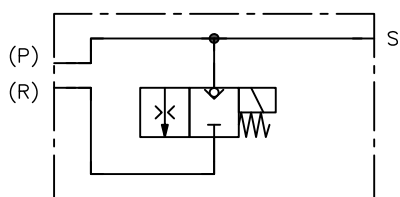
Sigla 88



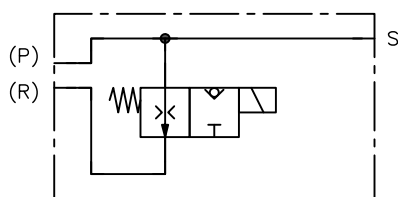
Sigla 880, 88W



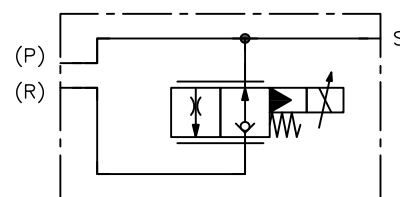
Sigla 80 (8W)/EM 21 D



Sigla 80 (8W)/EM 21 DS

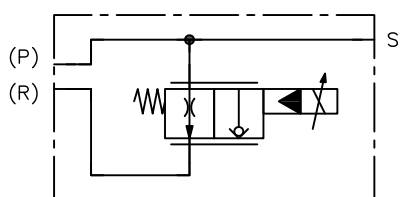


Sigla 80 (8W)/EM(P) 21 V



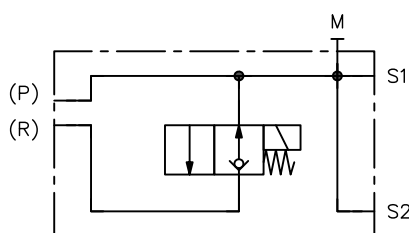
Rappresentazione di EMP 21 V

Sigla 80 (8W)/EM(P) 21 S

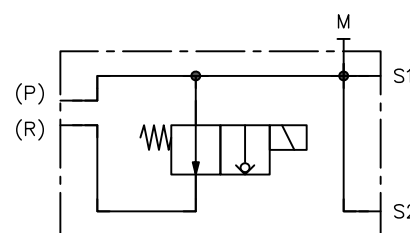


Rappresentazione di EMP 21 S

Sigla 880 (88W)/EM 21 D

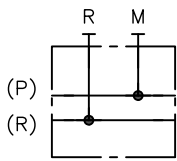


Sigla 880 (88W)/EM 21 DS

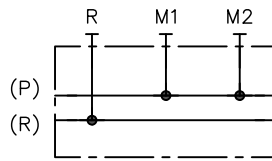


Simboli idraulici (piastre di raccordo)

BWN(H) 1F
BWH 2F



BWN(H) 1 F1



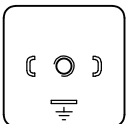
2.6 Tensione magnete e spina magnetica

Sigla	Allacciamento elettrico	Tensione nominale	Tipo di protezione (IEC 60529)
X 12	EN 175 301-803 A	12 V DC	IP 65
X 24		24 V DC	
X 98	<ul style="list-style-type: none"> ▪ X: senza connettore per dispositivo 	98 V DC	
X 205	<ul style="list-style-type: none"> ▪ L: con connettore per dispositivo con LED 	205 V DC	
WG 110	<ul style="list-style-type: none"> ▪ WG: con connettore per dispositivo con convertitore continua-alternata 	110 V AC 50/60 Hz	
WG 230	<ul style="list-style-type: none"> ▪ L5K: con cavo da 5 m collegato ▪ L10K: con cavo da 10 m collegato 	230 V AC 50/60 Hz	

i NOTA

- La disponibilità di altre tensioni e connettori dei magneti dipende dalle valvole direzionali usate.
- Le tensioni e i connettori dei magneti sono indicati alla fine della spiegazione delle sigle e valgono per tutti i magneti nel blocco valvole.
- I dati relativi al grado di protezione IP sono validi per le versioni con connettore per dispositivo montato correttamente.
- I pressostati DG 3, DT 11 e DG 1 che sono stati montati vengono forniti di serie con connettori DIN; i pressostati DG 51, DG 6, DG 7 e DT 2 vengono invece forniti di serie con un attacco M 12.

Schema di collegamento



3 Parametri

3.1 Dati generali

Denominazione	Blocco valvole
Tipo	Struttura a elementi; fino a 10 elementi valvola
Tipo di costruzione	Montaggio a piastra
Materiale	Acciaio, rivestito di zinco e nichel
Fissaggio	vd. Capitolo 4, "Dimensioni"
Posizione di montaggio	a scelta
Attacchi	<ul style="list-style-type: none"> ▪ P. = pompa ▪ R. = ritorno ▪ A, B = utenze ▪ S. = accumulatore ▪ M. = manometro
Fluido idraulico	<p>Fluido idraulico: conforme a DIN 51 524 parti 1-3; ISO VG da 10 a 68 a norma DIN ISO 3448</p> <p>Campo di viscosità: 4 - 400 mm²/s</p> <p>Adatto anche per fluidi idraulici biodegradabili del tipo HEPG (glicole polialchilenico) e HEES (esteri sintetici) a temperature di esercizio max. di circa +70 °C.</p>
Classe di purezza consigliata	<p>ISO 4406</p> <p>20/17/14...18/15/12</p>
Temperature	<p>Ambiente: ca. -40 ... +80 °C, fluido idraulico: -25 ... +80 °C, prestare attenzione al campo di viscosità.</p> <p>Temperatura di avviamento: ammissibile fino a -40 °C (prestare attenzione alle viscosità di avviamento!), se la temperatura di regime nell'esercizio successivo è superiore di almeno 20 K.</p> <p>Fluidi idraulici biodegradabili: prestare attenzione ai dati del costruttore. Nel rispetto della compatibilità del liquido con le guarnizioni, assicurarsi che la temperatura non superi i +70 °C.</p>

3.2 Pressione e portata

Pressione di esercizio	<p>Attacco P: $p_{\max} = 400$ bar</p> <p>Attacco R: $p_{\max} = 50$ bar</p> <p>Attacco A, B: p_{\max} in base a simbolo idraulico e azionamento</p>
Portata	$Q_{\max} = 30$ l/min



NOTA

Osservare le specifiche delle valvole direzionali montate e dei gruppi idraulici precedenti.

3.3 Massa

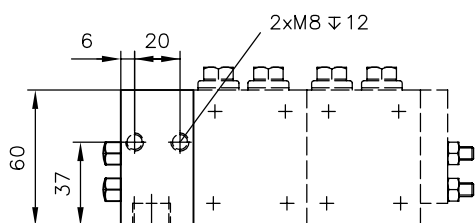
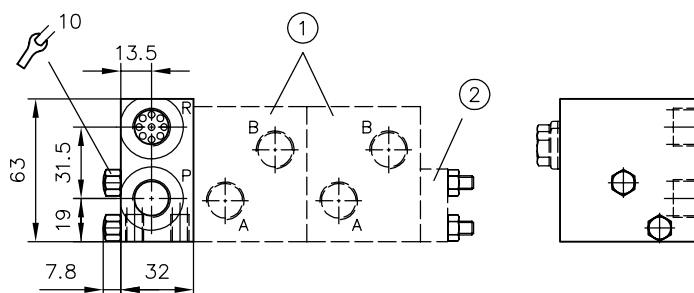
Blocco d'attacco	Sigla	
	A5 (A8)	= 0,8 kg
	A9	= 0,3 kg
Piastre finali	1, 1L	= 0,3 kg
	2	= 0,8 kg
	4	= 1,2 kg
	6	= 0,4 kg
	8, 80, 8W	= 3,5 kg
	80(8W) / EM 21 D(DS)	= 1,3 kg
	81	= 0,8 kg
	88, 880, 88W	= 3,5 kg
	880(88W) / EM 21 D(DS)	= 3,8 kg
Sottobasi	/01, /02	= 0,6 kg
	/0, /1, /2, /3, /4, /6, /8, /9	= 0,8 kg
	/5	= 1,4 kg
	/10	= 2,7 kg
Piastre intermedie	Z 5	= 0,8 kg
	Z 52	= 0,9 kg
	ZPL/MVE(X) 6	= 2,3 kg
	ZPL/V, ZPL/S	= 1,1 kg
	ZPL/P4, ZPL/P45	= 2,0 kg
	CZ, CZA, CZD, LZ	= 2,3 kg
	CZX, CZAX, CLX	= 1,6 kg
Piastra cieca	NG 6X	= 0,3 kg
	NG 6X PA, NG 6X PB, NG 6X AT	= 0,4 kg
	NG 6X PA 22	= 1,0 kg
Valvole direzionali	In base al tipo, vedere la relativa documentazione	

4 Dimensioni

Tutte le dimensioni in mm, con riserva di modifiche.

4.1 Blocco d'attacco

BA 2 A5, BA 2 A8



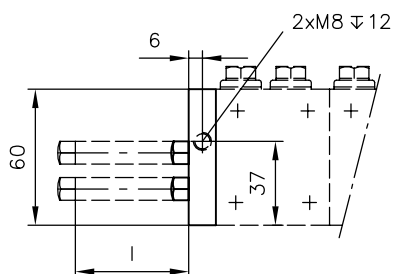
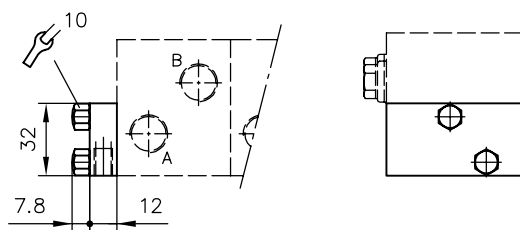
- 1 Elementi valvola (Capitolo 4.2, "Elementi valvola")
2 Piastre finali

Attacchi (ISO 228-1)

P, R

G 3/8

BA 2 A9



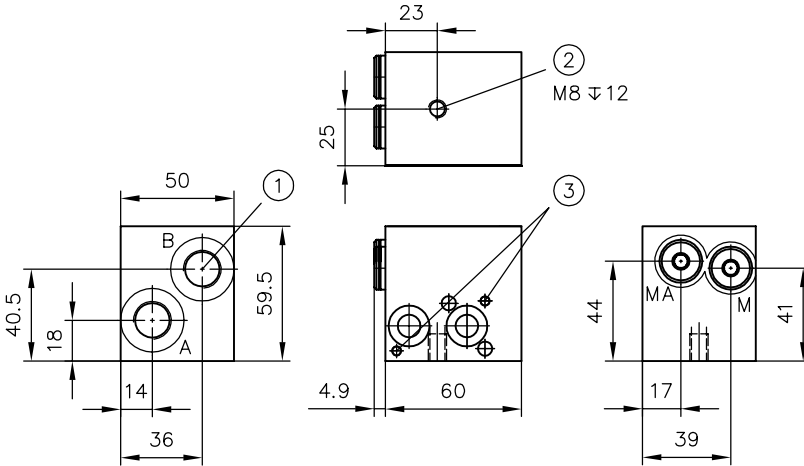
l = 50 Sigla **.1** con spazio libero per un elemento valvola da montare in un secondo momento

l = 100 Sigla **.2** con spazio libero per due elementi valvola da montare in un secondo momento

4.2 Elementi valvola

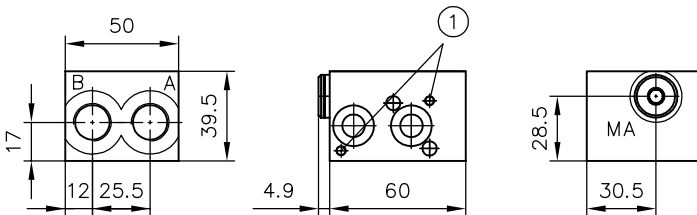
4.2.1 Sottobasi

Sigla /0



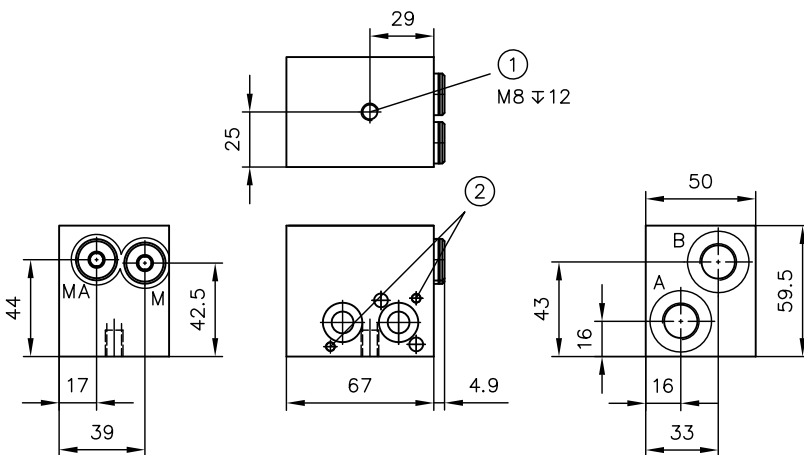
- 1 Attacco B chiuso nelle valvole direzionali 3/2
- 2 Filettatura di fissaggio
- 3 Spine di centraggio ISO 8750-4x8-St

Sigla /01



- 1 Spine di centraggio ISO 8750-4x8-St

Sigla /02



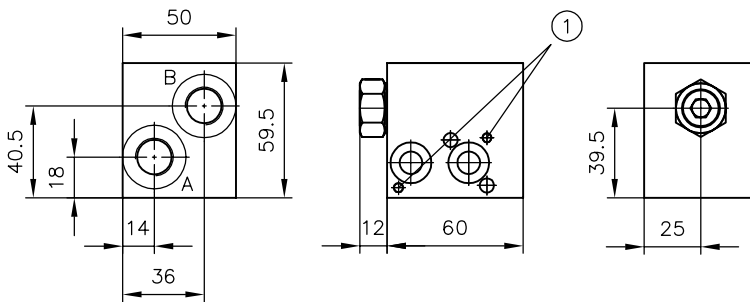
- 1 Filettatura di fissaggio
- 2 Spine di centraggio ISO 8750-4x8-St

Sigla

Attacchi (ISO 228-1)

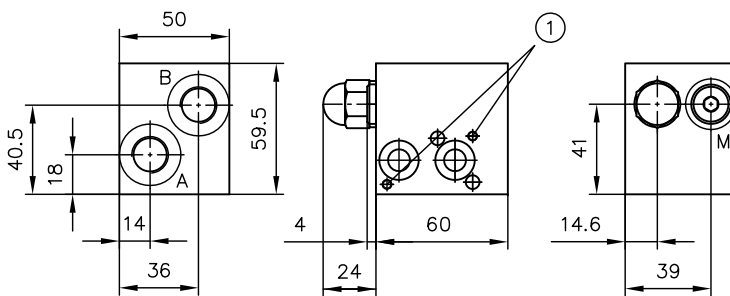
Sigla	Attacchi (ISO 228-1)	
	A, B	M, MA
/0	G 3/8	G 1/4
/01	G 1/4	G 1/4
/02	G 3/8	G 1/4

Sigla /1



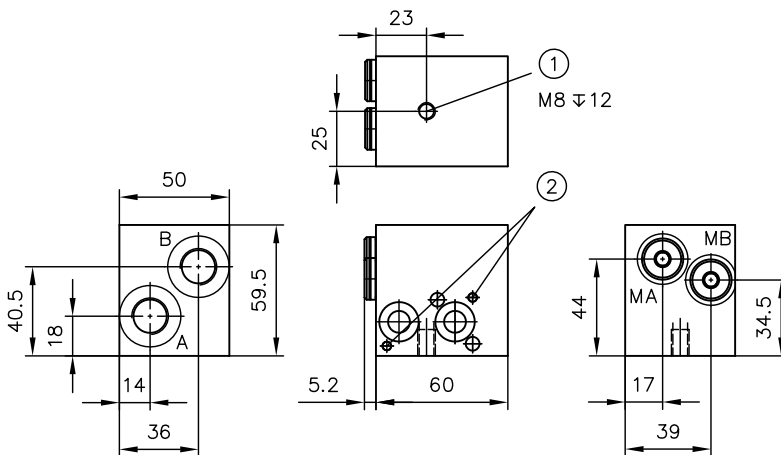
1 Spine di centraggio ISO 8750-4x8-St

Sigla /2



1 Spine di centraggio ISO 8750-4x8-St

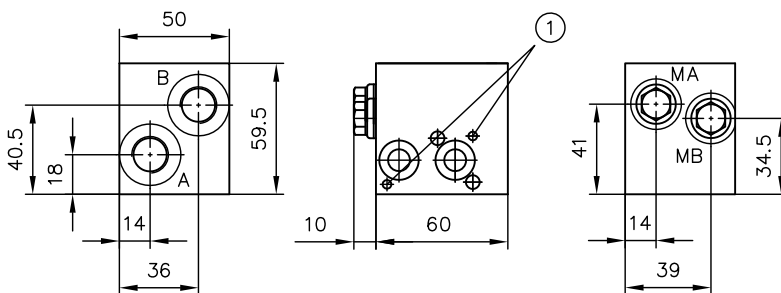
Sigla /3



1 Filettatura di fissaggio

2 Spine di centraggio ISO 8750-4x8-St

Sigla /4

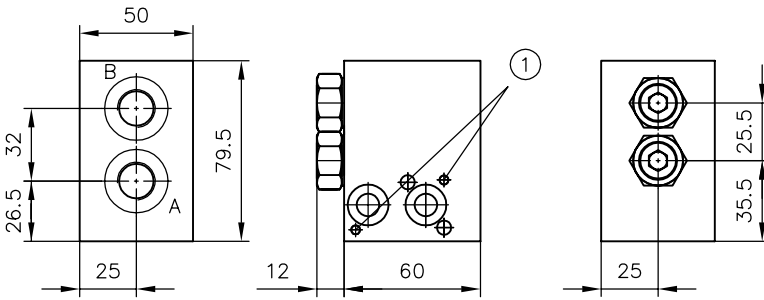


1 Spine di centraggio ISO 8750-4x8-St

Attacchi (ISO 228-1)

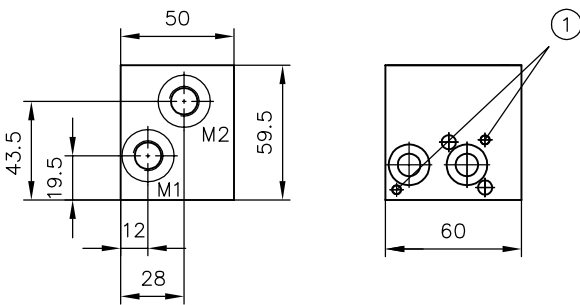
A, B	G 3/8
M, MA, MB	G 1/4

Sigla /5



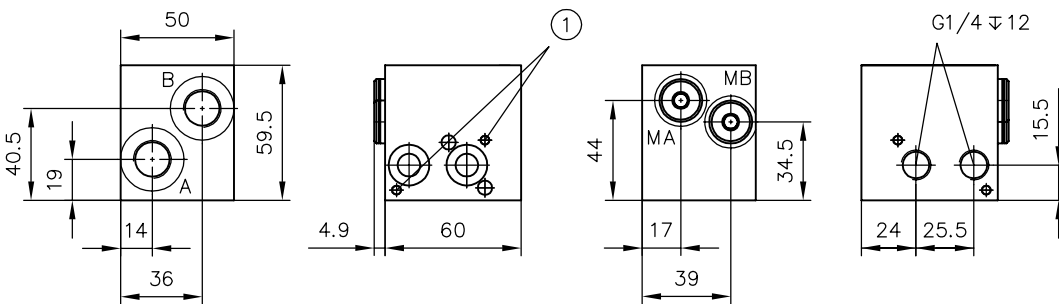
1 Spine di centraggio ISO 8750-4x8-St

Sigla /6



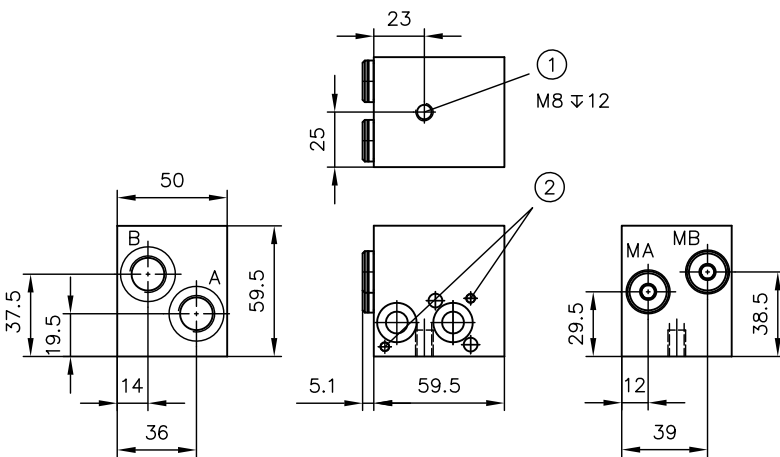
1 Spine di centraggio ISO 8750-4x8-St

Sigla /8



1 Spine di centraggio ISO 8750-4x8-St

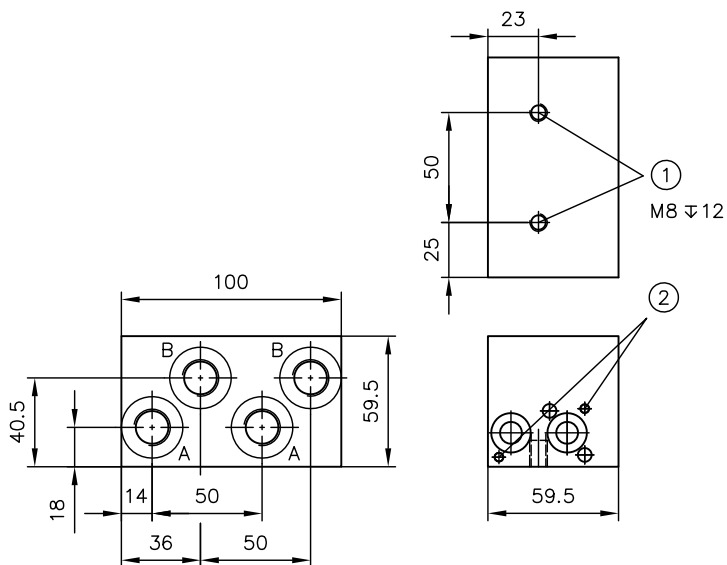
Sigla /9



1 Filettatura di fissaggio

2 Spine di centraggio ISO 8750-4x8-St

Sigla /10



- 1 Filettatura di fissaggio
- 2 Spine di centraggio ISO 8750-4x8-St

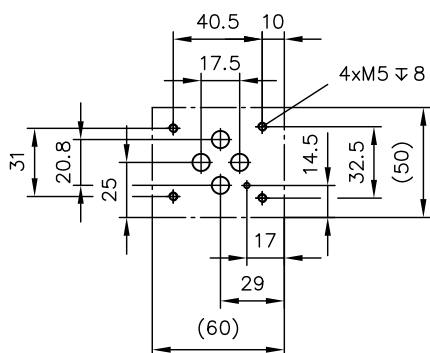
Attacchi (ISO 228-1)

A, B

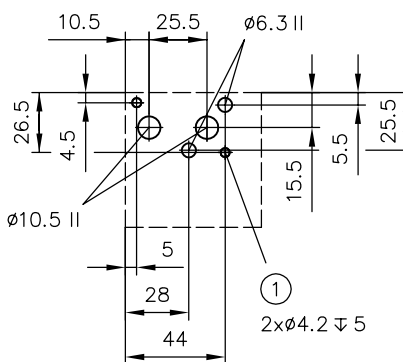
G 3/8

Disegno fori

Sottobase



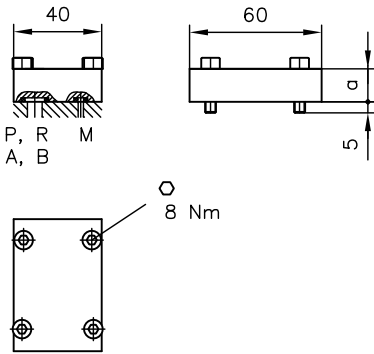
Lato flangiato



- 1 Alloggiamento spina di centraggio

4.2.2 Piastre cieche

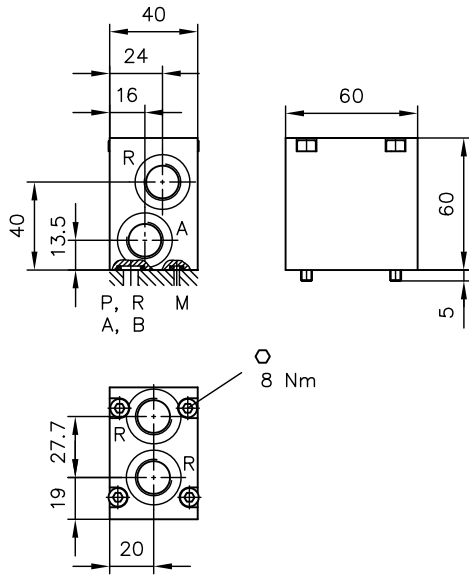
Sigla NG 6X, NG 6X PA, NG 6X PB, NG 6X AT



Sigla	a
NG 6X	15
NG 6X PA NG 6X PB NG 6X AT	20

	O-ring
A, B, P, R	9,25x1,78 NBR 90 Sh
M	2,90x1,78 NBR 90 Sh

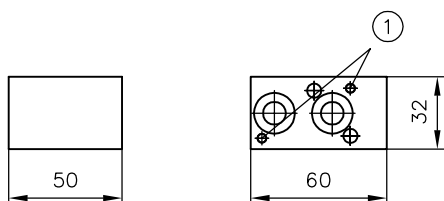
Sigla NG 6 X PA 22



	Attacchi (ISO 228-1)
A, R	G 3/8

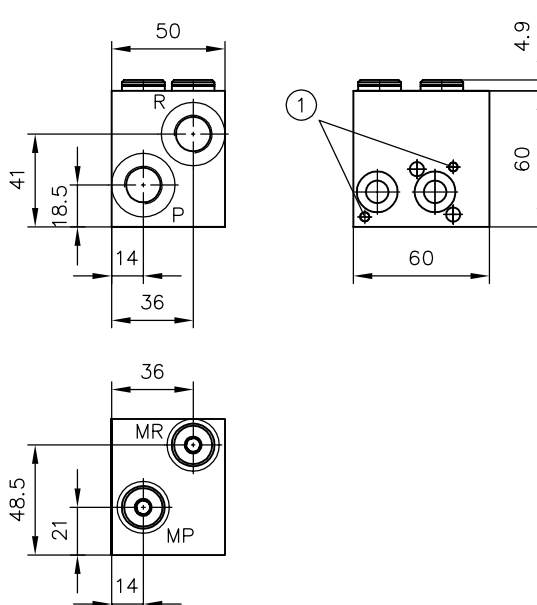
4.2.3 Piastre intermedie

Sigla Z 5



1 Spine di centraggio ISO 8750-4x8-St

Sigla Z 52



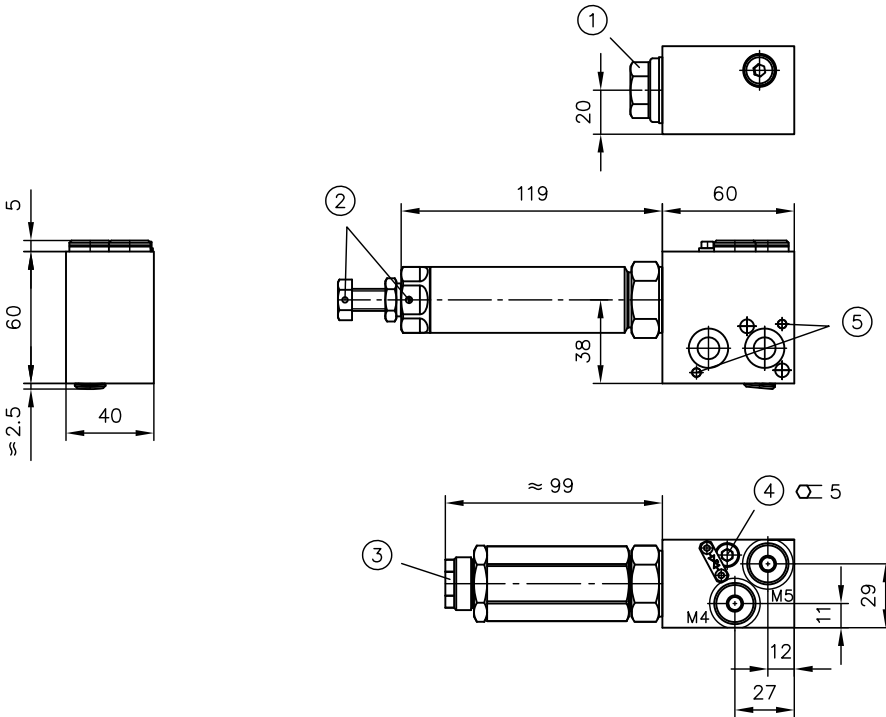
1 Spine di centraggio ISO 8750-4x8-St

Attacchi (ISO 228-1)

P, R	G 3/8
MP, MR	G 1/4

4.2.4 Valvole regolatrici di pressione

Sigla CZ



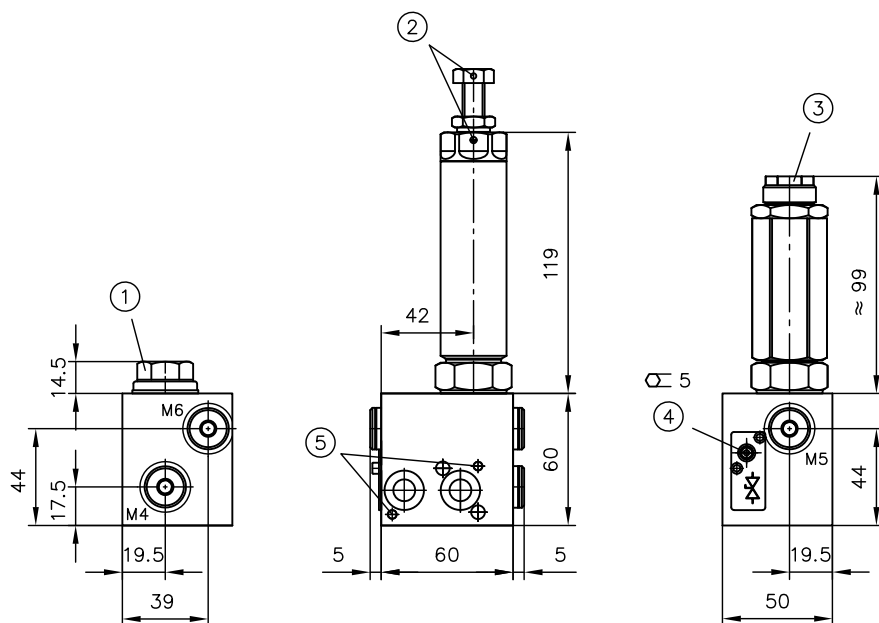
- 1 Tappo a vite per il tipo CZX
- 2 Possibilità di piombatura
- 3 Struttura corta
- 4 Valvola di scarico
- 5 Spine di centraggio ISO 8750-4x8-St

Attacchi (ISO 228-1)

M4, M5

G 1/4

Sigla **CZA**



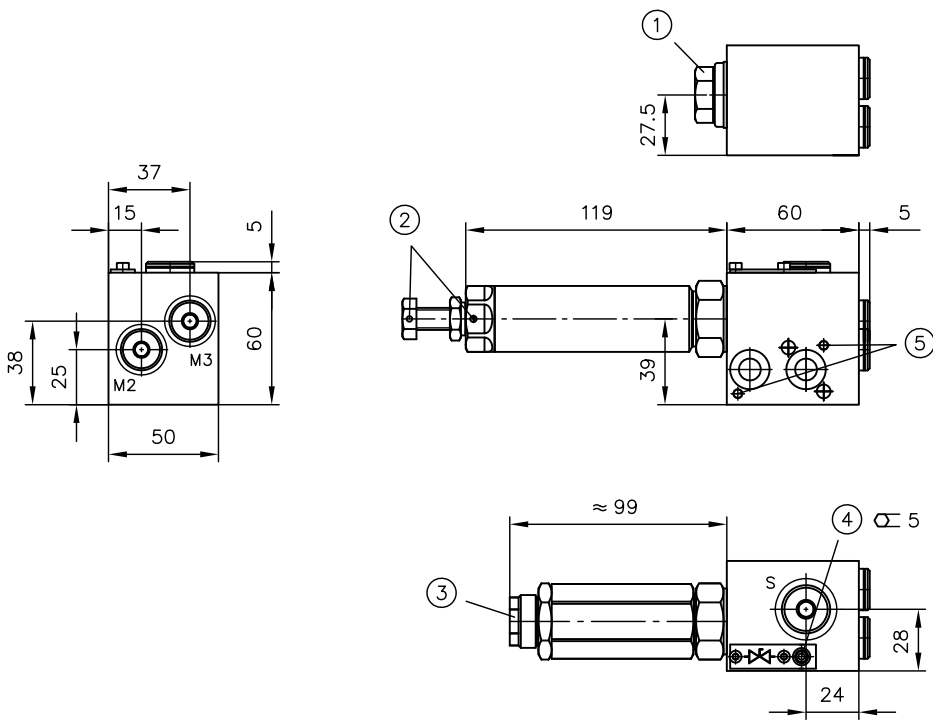
- 1 Tappo a vite per il tipo CZAX
- 2 Possibilità di piombatura
- 3 Struttura corta
- 4 Valvola di scarico
- 5 Spine di centraggio ISO 8750-4x8-St

Attacchi (ISO 228-1)

M4, M5, M6

G 1/4

Sigla **CZD**

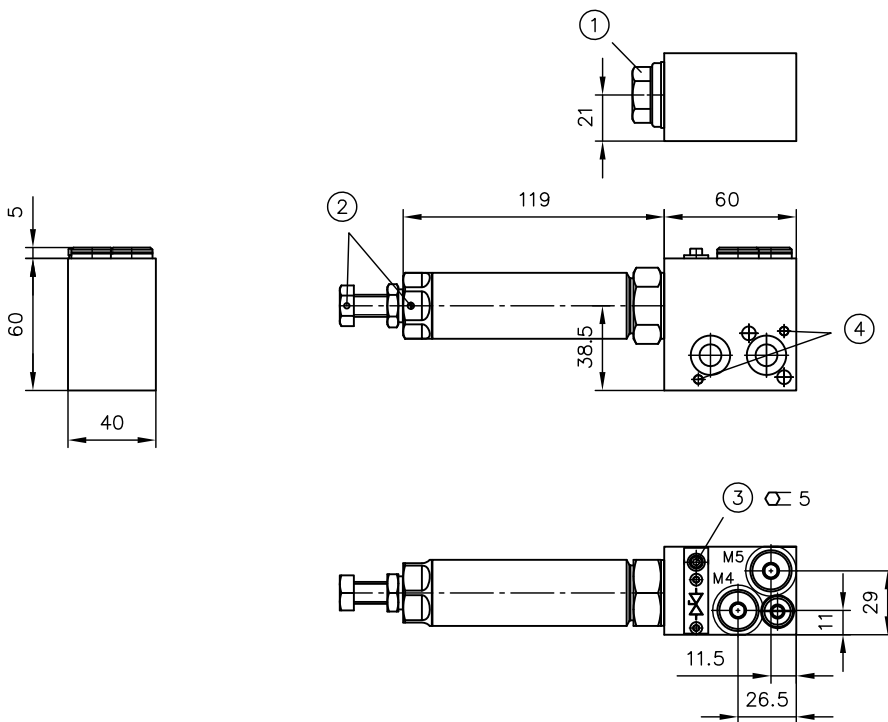


- 1 Tappo a vite per il tipo CZX
- 2 Possibilità di piombatura
- 3 Struttura corta
- 4 Valvola di scarico
- 5 Spine di centraggio ISO 8750-4x8-St

Attacchi (ISO 228-1)

M2, M3	G 1/4
S	G 3/8

Sigla LZ



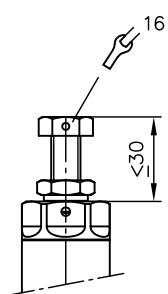
- 1 Tappo a vite per il tipo CZX
- 2 Possibilità di piombatura
- 3 Valvola di scarico
- 4 Spine di centraggio ISO 8750-4x8-St

Attacchi (ISO 228-1)

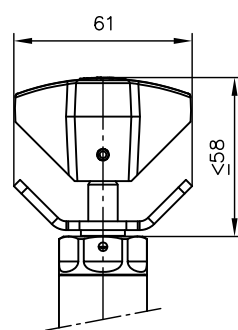
M4, M5	G 1/4
--------	-------

Regolazione

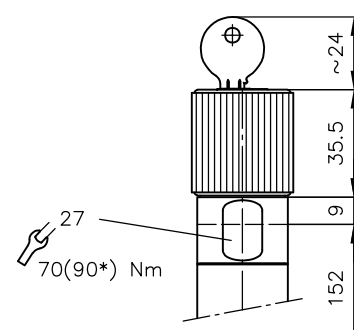
senza sigla



Sigla R



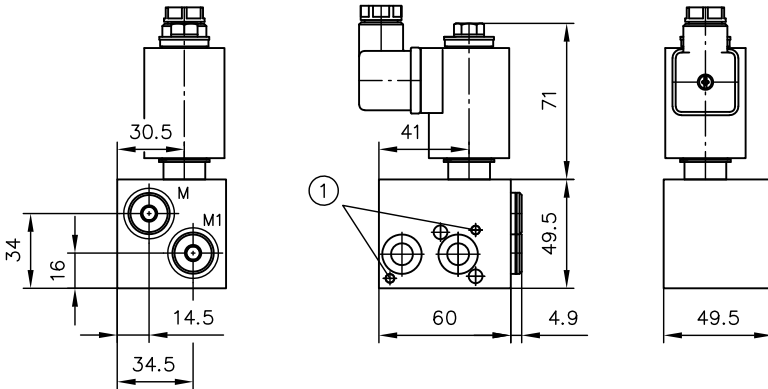
Sigla H



* CDK3.-08.

4.2.5 Piastre intermedie per 2a velocità

Sigla ZPL/V..., ZPL/S...



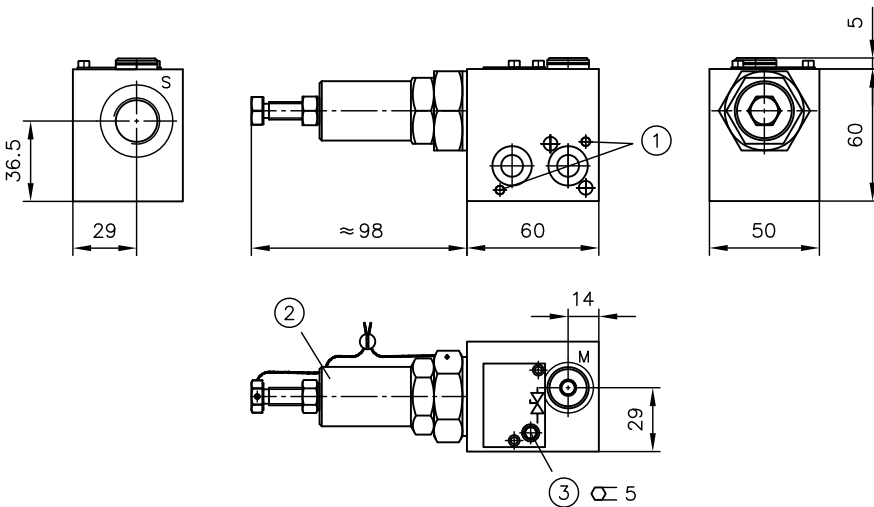
1 Spine di centraggio ISO 8750-4-8-St

Attacchi (ISO 228-1)

M, M1	G 1/4
-------	-------

4.2.6 Valvole limitatrici di pressione

Sigla ZPL/MVE 6, ZPL/MVEX 6



1 Spine di centraggio ISO 8750-4x8-St

2 Piombato nel tipo MVEX

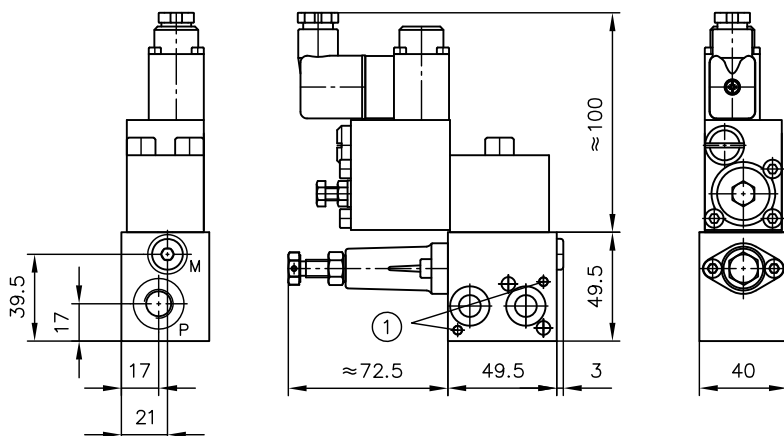
3 Valvola di scarico

Attacchi (ISO 228-1)

M	G 1/4
S	G 1/2

4.2.7 Valvole di limitazione della pressione proporzionali

Sigla ZPL/P4..., ZPL/P45...



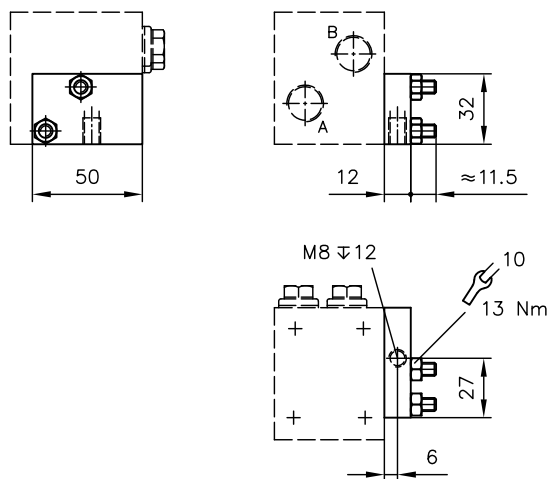
1 Spine di centraggio ISO 8750-4x8-St

Attacchi (ISO 228-1)

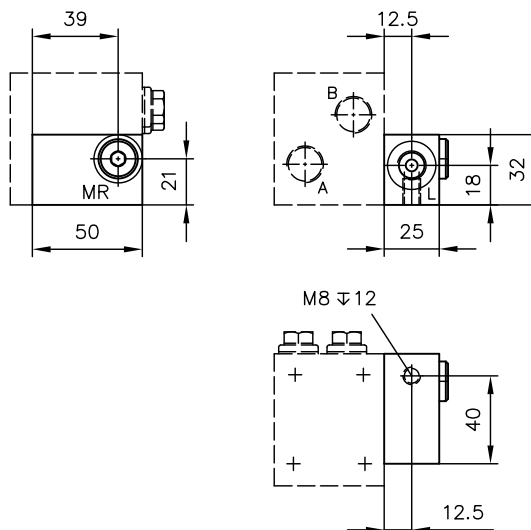
M	G 1/8
P	G 1/4

4.3 Piastre finali

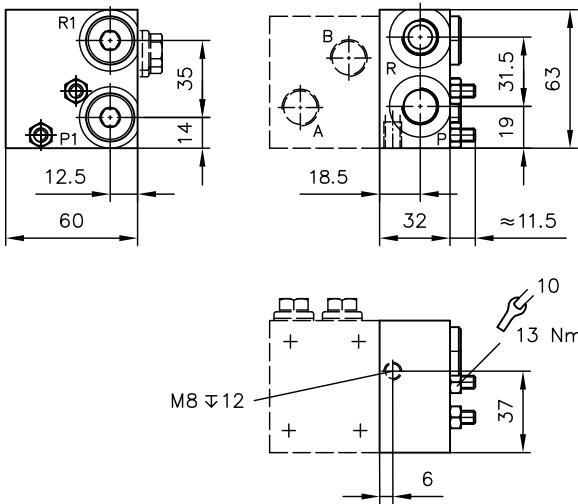
Sigla 1



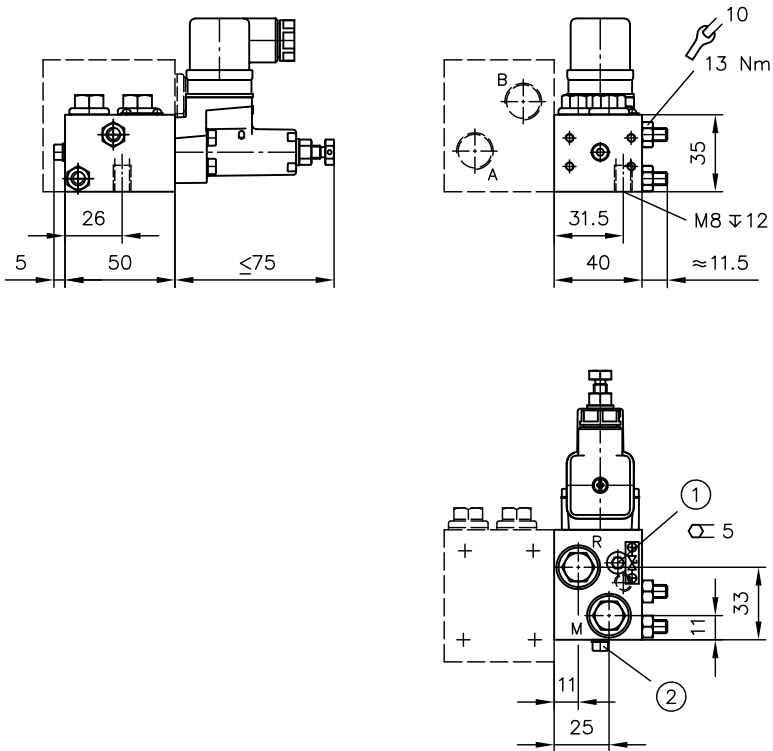
Sigla 1L



Sigla 2



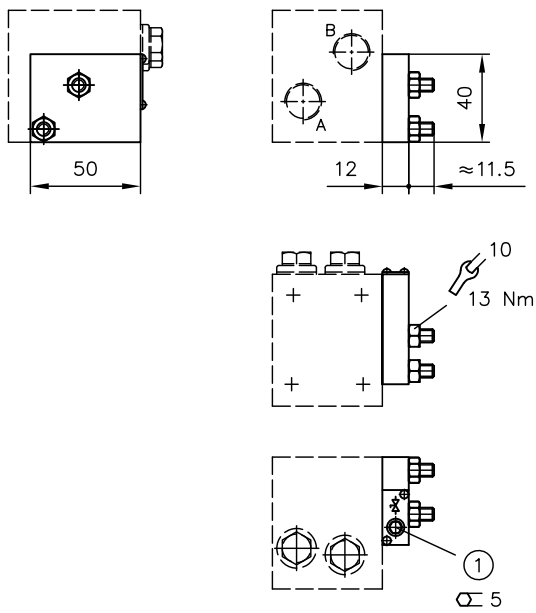
Sigla 4



- 1 Valvola di scarico
- 2 Sigla 2 (predisposta)

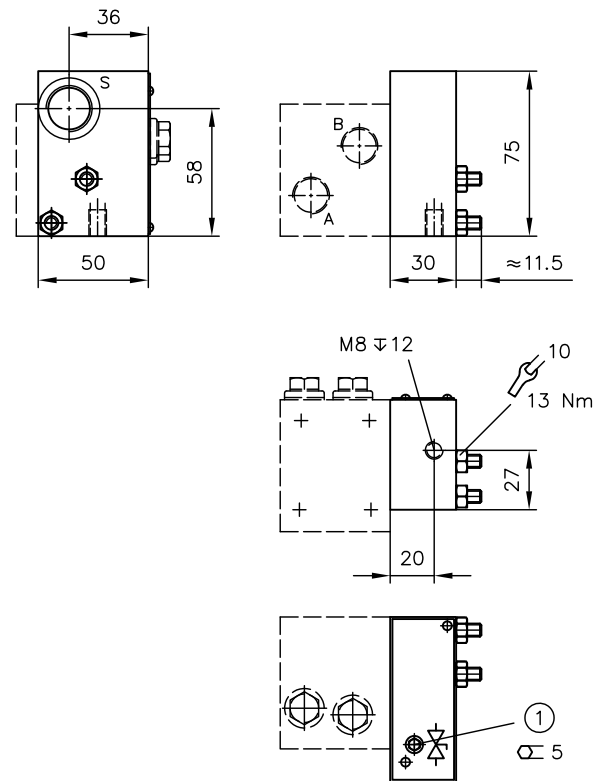
Sigla	Attacchi (ISO 228-1)						
	L	M	MR	P	P1	R	R1
1L	G 1/4	--	G 1/4	--	--	--	--
2	--	--	--	G 3/8	G 3/8	G 3/8	G 3/8
4	--	G 1/4	--	--	--	G 1/4	--

Sigla 6



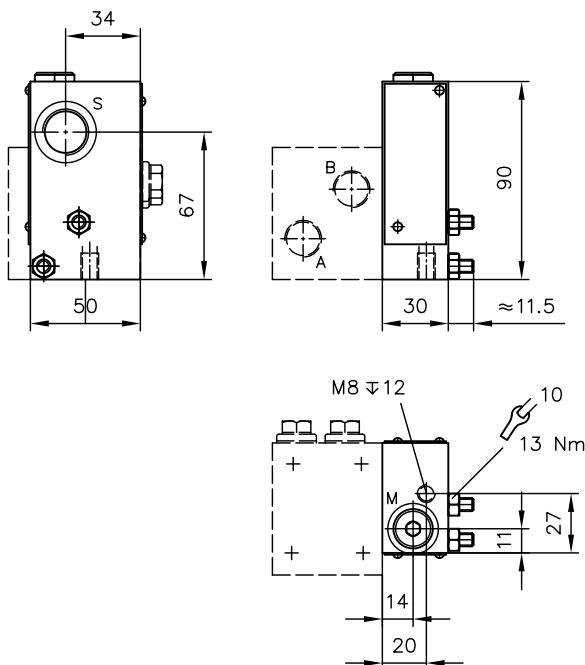
1 Valvola di scarico

Sigla 8



1 Valvola di scarico

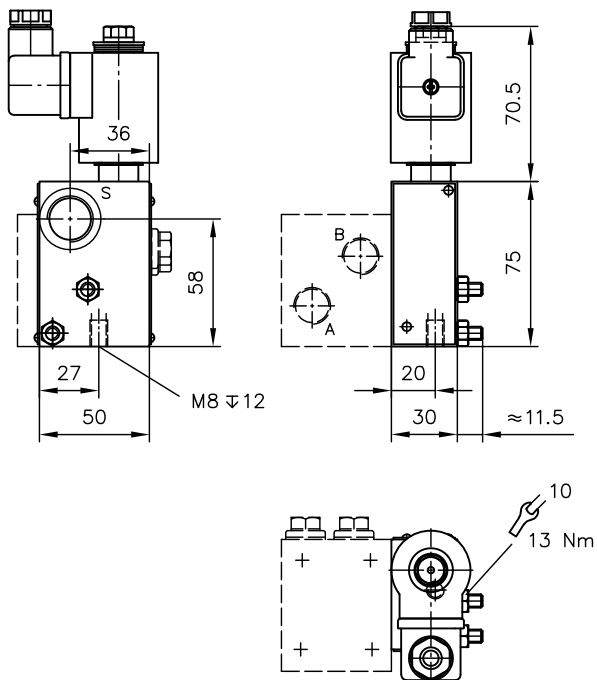
Sigla 80, 8W



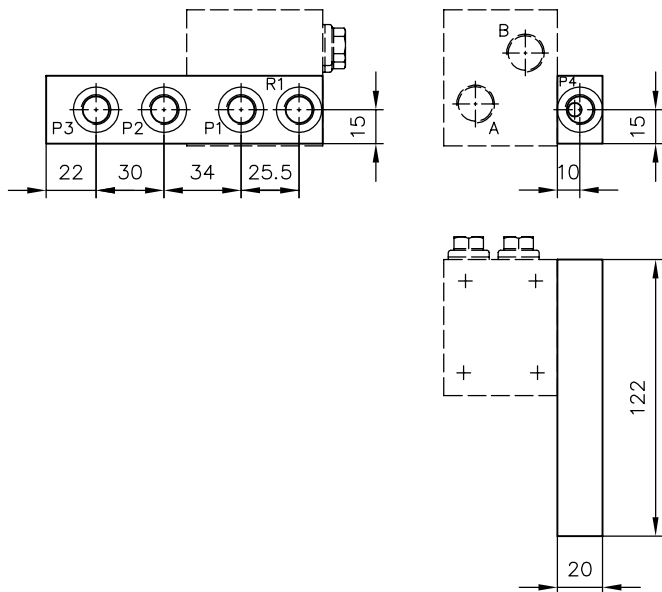
Attacchi (ISO 228-1)

M	G 1/4
S	G 1/2

Sigla 80(8W)/EM 21V(S), 80(8W)/EM 21D(DS), 80(8W)/EMP 21V(S)



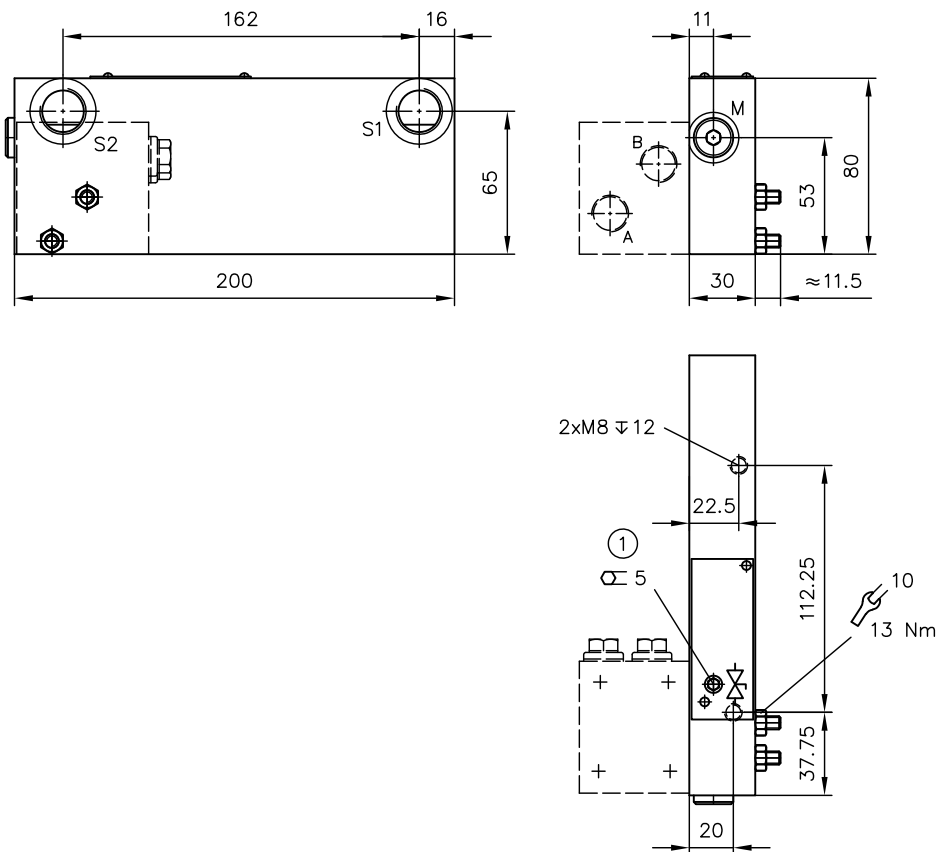
Sigla 81



Attacchi (ISO 228-1)

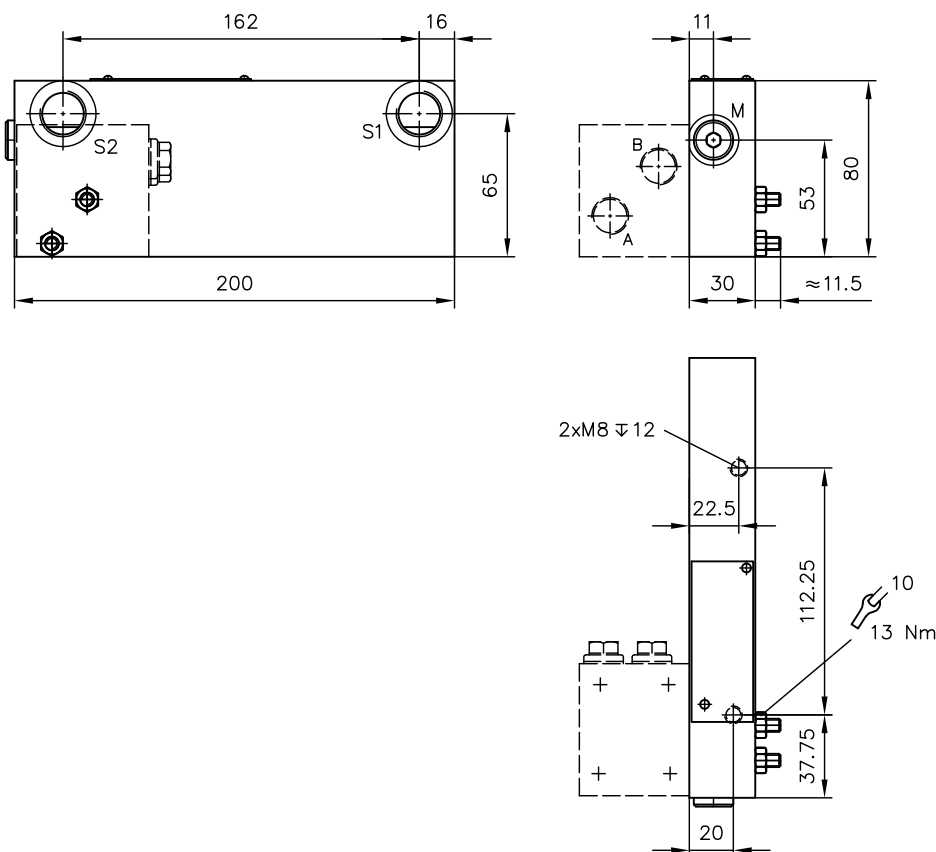
P1, P2, P3, P4, R1	G 1/4
S	G 1/2

Sigla **88**

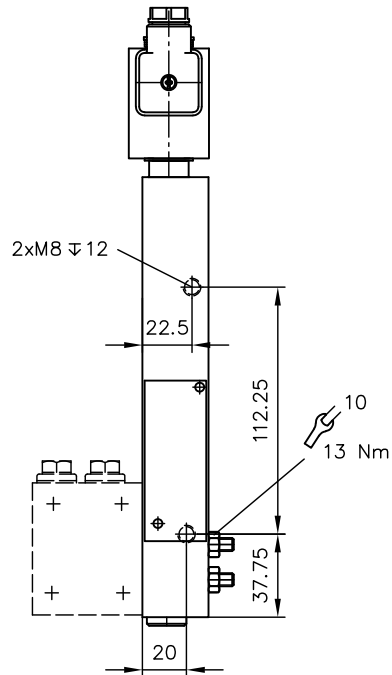
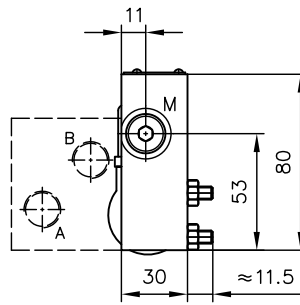
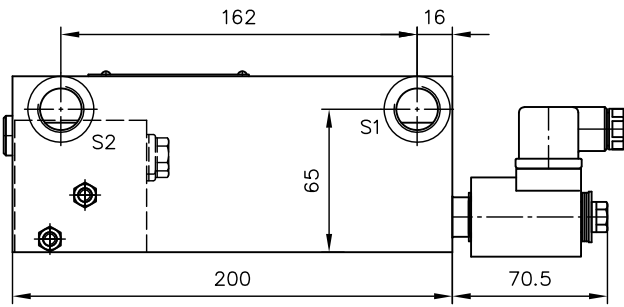


1 Valvola di scarico

Sigla **880, 88W**



Sigla 880/EM 21 D(DS), 88W/EM 21 D(DS)

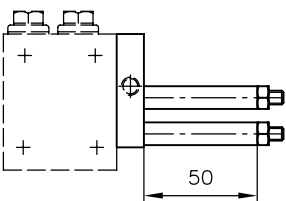


Attacchi (ISO 228-1)

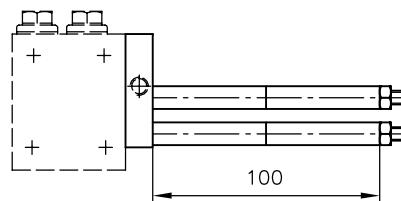
M	G 1/4
S1, S2	G 1/2

Prolunga

Sigla 1



Sigla 2



5 Istruzioni di montaggio, funzionamento e manutenzione

Osservare quanto riportato nel documento B 5488 «Istruzioni generali di montaggio, messa in funzione e manutenzione».

5.1 Uso conforme alla destinazione

Questo prodotto è destinato esclusivamente alle applicazioni idrauliche (tecnica dei fluidi).

L'utente deve rispettare le norme di sicurezza nonché le avvertenze contenute nella presente documentazione.

Requisiti indispensabili per garantire il funzionamento corretto e sicuro del prodotto:

- ▶ Rispettare tutte le informazioni contenute nella presente documentazione. Il principio si applica, in particolare, per tutte le norme di sicurezza e le avvertenze.
- ▶ Il prodotto deve essere montato e messo in esercizio solo da personale specializzato qualificato.
- ▶ Usare il prodotto solo all'interno dei parametri tecnici indicati. I parametri tecnici sono illustrati in dettaglio nella presente documentazione.
- ▶ In caso di uso in un modulo, tutti i componenti devono essere adatti per le condizioni di esercizio.
- ▶ Inoltre, attenersi sempre alle istruzioni per l'uso dei componenti, dei moduli e dell'intero impianto specifico.

Se il prodotto non può più essere azionato in condizioni di sicurezza:

1. Mettere il prodotto fuori esercizio e contrassegnarlo di conseguenza.
 - ✓ Non è consentito continuare a utilizzare oppure far funzionare il prodotto.

5.2 Indicazioni di montaggio

Integrare il prodotto nell'impianto complessivo solo con elementi di raccordo conformi e disponibili sul mercato (raccordi filettati, tubi flessibili, tubi rigidi, supporti ecc.).

Prima dello smontaggio, il prodotto deve essere messo correttamente fuori esercizio (in particolare in combinazione con accumulatori di pressione).



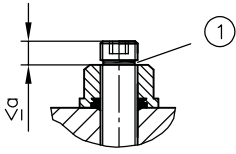
PERICOLO

Movimento improvviso degli azionamenti idraulici in caso di smontaggio non corretto

Lesioni gravi o morte

- ▶ Depressurizzare il sistema idraulico.
- ▶ Attuare le misure di sicurezza prima di effettuare la manutenzione.

5.2.1 Percorso di regolazione massimo dello strozzatore a vite



1 Anello rosso

L'anello con contrassegno rosso è visibile svitando lo strozzatore a vite quando viene raggiunto il percorso di regolazione massimo consentito (campione di misura $a_{max} = 5$ mm).

Il percorso di regolazione massimo non deve essere superato perché

- svitando ulteriormente non si otterrà alcuna variazione della sezione di portata che influisce sul valore Δp .
- a pressioni superiori sussiste il pericolo che lo strozzatore a vite si strappi (in quanto il numero delle filettature di supporto è troppo basso).

Questa indicazione di pericolo deve essere riportata nel manuale per l'uso o nelle istruzioni per l'uso dell'impianto:



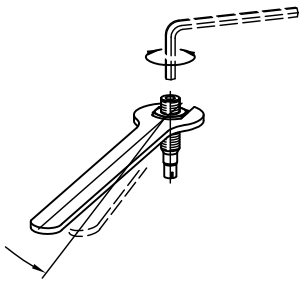
PERICOLO

Movimento improvviso degli azionamenti idraulici.

Lesioni gravi o morte.

- Non svitare lo strozzatore a vite tramite l'anello con contrassegno rosso.

Regolazione dello strozzatore a vite



Per evitare una fuoriuscita d'olio, procedere come segue:

1. Allentare leggermente il dado Seal-Lock (SW 17).
2. Regolare lo strozzatore a vite con la chiave a forchetta (SW 5).
3. Serrare il dado Seal-Lock.

5.3 Istruzioni di funzionamento

Rispettare la configurazione del prodotto nonché la pressione e la portata.

Le prescrizioni e i parametri tecnici della presente documentazione devono essere assolutamente rispettati. Inoltre, seguire sempre le istruzioni dell'intero impianto tecnico.



NOTA

- ▶ Leggere attentamente la documentazione prima dell'uso.
- ▶ Mettere la documentazione a completa disposizione degli operatori e del personale di manutenzione.
- ▶ A ogni integrazione oppure aggiornamento adeguare la documentazione di conseguenza.



ATTENZIONE

Sovraccarico dei componenti provocato da una impostazione della pressione errata.

Lesioni lievi. Parti che si staccano o scoppiano e fuoriuscita incontrollata di liquido in pressione.

- Verificare la pressione di esercizio massima della pompa, delle valvole e dei raccordi filettati.
- Eseguire le impostazioni e le modifiche della pressione procedendo sempre con un controllo del manometro in contemporanea.

Purezza e filtraggio del fluido idraulico

Le microimpurità possono compromettere notevolmente il funzionamento del prodotto e talvolta causare danni irreparabili.

Possibili microimpurità sono:

- Trucioli metallici
- Particelle di gomma di tubi flessibili e guarnizioni
- Sporco dovuto a montaggio e manutenzione
- Abrasione meccanica
- Invecchiamento chimico del fluido idraulico

! NOTA

Il nuovo fluido idraulico del costruttore potrebbe non presentare la purezza richiesta.

Ne possono derivare danni al prodotto.

- ▶ Filtrare in maniera accurata il nuovo fluido idraulico durante il riempimento.
- ▶ Non miscelare i fluidi idraulici. Utilizzare sempre il fluido idraulico dello stesso costruttore, dello stesso tipo e con le stesse proprietà di viscosità.

Per un corretto esercizio è necessario prestare attenzione alla classe di purezza consigliata del fluido idraulico (classe di purezza [vd. Capitolo 3, "Parametri"](#)).

Documento correlato: [D 5488/1](#) Raccomandazioni sull'olio

5.4 Istruzioni di manutenzione

Verificare regolarmente (almeno una volta l'anno) mediante controllo visivo che gli attacchi idraulici non siano danneggiati. In caso di perdite esterne, mettere fuori esercizio il sistema e ripararlo.

Pulire regolarmente (almeno una volta l'anno) la superficie dell'apparecchio rimuovendo depositi di polvere e sporco.

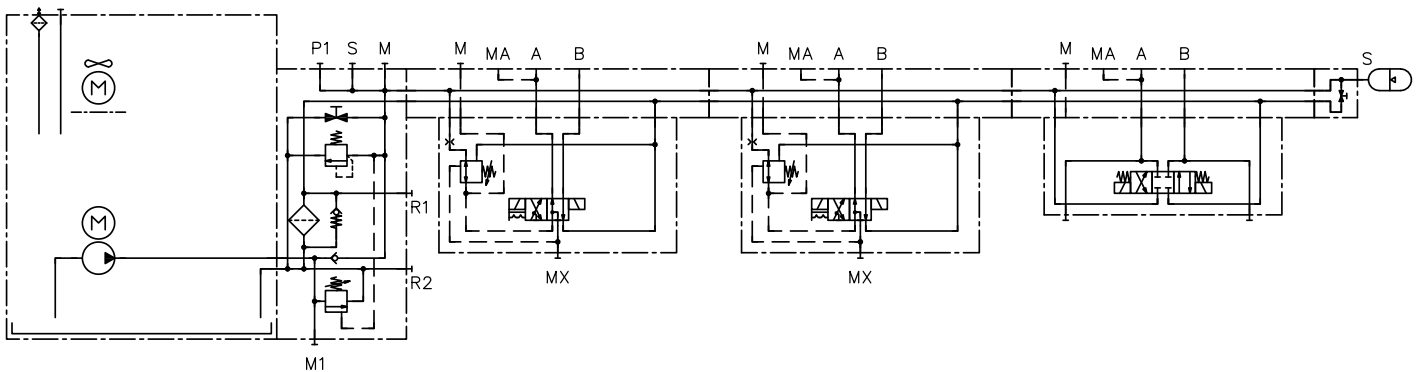
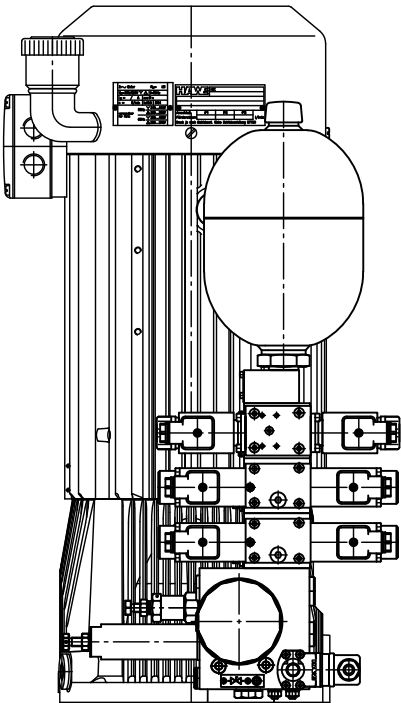
6 Altre informazioni

6.1 Esempio dimostrativo

Esempio di ordinazione:

Combinazione con gruppo compatto tipo HKF secondo D 7600-4

HKF 449 D/1 M - Z12,3	- AL 21 F2 - BA 2	- E50/60 - 5/150 - NSMD 2 K/GRK/B1,0/0 - NSMD 2 K/GRK/B1,0/0 - NSWP 2 G/02/B1,0/0 - 8 - G 24 - AC 2001
-----------------------	----------------------	--



6.2 Accessori, ricambi e componenti singoli

Per l'acquisto di pezzi di ricambio vedere [Ricerca contatti HAWE Hydraulik](#).

Sigla di ordinazione

Tipo / sigla	Denominazione	Numero d'ordine
XP, XR	Rondella	6905 018
XP 0,5, XR 0,5	Diaframma	6905 018-0,5
XP 0,6, XR 0,6		6905 018-0,6
XP 0,8, XR 0,8		6905 018-0,8
XP 1,0, XR 1,0		6905 018-1,0
XP 1,5, XR 1,5		6905 018-1,5
XP 2,0, XR 2,0		6905 018-2,0
XP 2,5, XR 2,5		6905 018-2,5
XP 3,0, XR 3,0		6905 018-3,0
.1, .2	Bussola distanziatrice	7788 016

Riferimenti

Altre versioni

- Gruppo compatto tipo KA e KAW, dimensione costruttiva 2: D 8010
- Gruppo compatto tipo KA, dimensione costruttiva 4: D 8010-4
- Gruppo compatto tipo INKA 1: D 8132-1
- Gruppo compatto tipo MPN e MPNW: D 7207
- Gruppo compatto tipo HK 3: D 7600-3
- Gruppo compatto tipo HKL e HKLW: D 7600-3L
- Gruppo compatto tipo HK 4: D 7600-4
- Gruppo idraulico tipo FXU: D 6020
- Blocchi d'attacco per pompa a circuito singolo tipo AB, AL: D 6905 AB
- Blocco valvole (valvola a sede) tipo VB: D 7302
- Blocco valvole (valvola a sede) tipo BWN e BWH: D 7470 B/1
- Blocco valvole tipo BNG: D 7788 BNG
- Blocco valvole (valvole a sede) tipo BVH: D 7788 BV
- Valvola a sede tipo NBVP 16: D 7765 N
- Valvola con distributore a cursore tipo SWPM: D 6420/1
- Valvola con distributore a cursore tipo NSWP 2: D 7451 N
- Valvola con distributore a cursore tipo CWPN: D 7451 CWPN
- Valvola a sede tipo ROLV: D 8144
- Valvola limitatrice di pressione proporzionale tipo NPMVP: D 7485 N
- Modulo di serraggio tipo NSMD: D 7787
- Piastra intermedia tipo NZP: D 7788 Z
- Valvola con distributori a cursore tipo SG e SP: D 5650/1
- Elemento di attacco tipo X 84: D 7077
- Accumulatore di pressione tipo AC: D 7969
- Accumulatori idraulici piccoli tipo AC: D 7571

