

# Valvola regolatrice di pressione tipo DK, DZ e DLZ

## Documentazione del prodotto



A comando diretto, montaggio a piastra

Pressione di lavoro  $p_{\max}$ : 500 bar

Portata  $Q_{\max}$ : 22 l/min



© HAWE Hydraulik SE.

La trasmissione e la riproduzione del presente documento, l'uso e la comunicazione dei relativi contenuti sono vietati salvo previa espressa autorizzazione.

Le infrazioni comportano l'obbligo di risarcimento danni.

Tutti i diritti riservati in caso di deposito di brevetto o del modello di utilità.

## Indice

<b>1</b>	<b>Panoramica delle valvole regolatrici di pressione tipo DK, DZ, DLZ.....</b>	<b>4</b>
<b>2</b>	<b>Versioni disponibili, dati principali.....</b>	<b>5</b>
2.1	Valvole regolatrici di pressione tipo DK, DZ e DLZ.....	5
2.2	Piastre di chiusura tipo DE.....	8
<b>3</b>	<b>Parametri.....</b>	<b>10</b>
3.1	Informazioni generali.....	10
3.2	Dati elettrici.....	14
<b>4</b>	<b>Dimensioni.....</b>	<b>15</b>
4.1	Valvole regolatrici di pressione tipo DK, DZ, DLZ.....	15
4.2	Versione con blocco d'attacco singolo per montaggio su tubi.....	17
4.3	Piastre di chiusura tipo DE.....	18
4.4	Disposizione dei fori piastra base.....	18
<b>5</b>	<b>Istruzioni di montaggio, funzionamento e manutenzione.....</b>	<b>19</b>
5.1	Uso conforme alla destinazione.....	19
5.2	Istruzioni di montaggio.....	19
5.2.1	Realizzazione della piastra base.....	19
5.3	Istruzioni di funzionamento.....	20
5.4	Istruzioni di manutenzione.....	20
5.4.1	Regolazione valvole strozzatore.....	20
<b>6</b>	<b>Altre informazioni.....</b>	<b>21</b>
6.1	Indicazioni di progettazione.....	21
6.2	Esempi d'impiego.....	22

# 1 **Panoramica delle valvole regolatrici di pressione tipo DK, DZ, DLZ**

Le valvole regolatrici di pressione appartengono al gruppo delle valvole di pressione. Mantengono costante la pressione di uscita anche in caso di pressione di ingresso modificata e più elevata. La valvola regolatrice di pressione tipo DK è l'aggiornamento del pressostato, che permette la contemporanea impostazione della pressione e dell'interruttore mediante un elemento di regolazione. Tutte le versioni nello stato chiuso sono a tenuta stagna contro le perdite di olio.

## **Caratteristiche e vantaggi:**

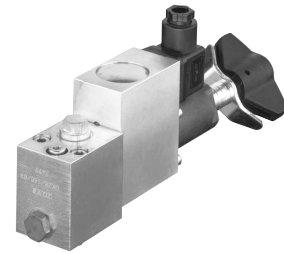
- tenuta stagna contro le perdite d'olio nello stato chiuso

## **Ambiti di applicazione:**

- sistemi idraulici in generale
- dispositivi
- banchi di prova

## **Versione:**

- Tipo DK - Esecuzione con interruttore a pressione a inseguimento. L'interruttore a pressione controlla il movimento di chiusura della valvola regolatrice di pressione al raggiungimento del valore della pressione impostato sul lato utenza. Può essere allacciato come dispositivo di apertura o di chiusura a seconda dell'applicazione. La particolarità consiste nel comune elemento di regolazione per valvola regolatrice di pressione e interruttore a pressione.
- Tipo DZ - Con questo tipo si usa la valvola regolatrice di pressione tipo CDK secondo [D 7745](#).
- Tipo DLZ - Con questo tipo si usa la valvola regolatrice di pressione tipo CLK secondo [D 7745 L](#). Rispetto al tipo CDK la valvola è dotata di una funzione di sovrappressione, contro gli aumenti di pressione lenti e i picchi di pressione.
- Tipo DE - Piastra di chiusura. La piastra di chiusura può essere impiegata in luogo dei tipi DK o DZ (stessa disposizione dei fori). Inoltre è possibile aggiungere un pressostato.



*Valvola regolatrice di pressione tipo DK con interruttore a pressione a inseguimento*



*Valvola regolatrice di pressione tipo DZ*

## 2 Versioni disponibili, dati principali

### 2.1 Valvole regolatrici di pressione tipo DK, DZ e DLZ

Simbolo idraulico:



Esempio di ordinazione:

DK 2		R	/160	/OR	-P 1/4	-G
DZ 2	-08		/450	/4R		

**Versione spina del dispositivo** Tabella 6 Spine del dispositivo (solo per tipo DK)

**Blocco d'attacco** Tabella 5 Versione

**Elementi aggiuntivi** Tabella 4 Elemento aggiuntivo

**Impostazione della pressione** Impostazione della pressione all'interno dei diversi intervalli di pressione

**Regolazione** Tabella 2 Regolazione

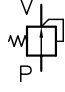

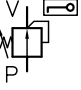
**Intervalli di pressione** Tabella 3 Intervalli di pressione

**Tipo** Tabella 1 Tipo

**Tabella 1 Tipo**

Sigla	Descrizione	Simbolo idraulico
DK	Valvola regolatrice di pressione a 2 vie con interruttore a pressione a inseguimento	
DZ	Valvola regolatrice di pressione a 2 vie	
DLZ	Valvola regolatrice di pressione con funzione di sovrappressione	

**Tabella 2 Regolazione**

Sigla	Descrizione	Simbolo idraulico
Senza denominazione	Impostazione fissa, regolabile mediante utensile	
R	Regolazione manuale con controdado	
H	Manopola con serratura	



**Tabella 3 Campo di taratura**

Tipo	Portata $Q_{max}$ (l/min)	Campo di taratura $p_v$ da ... a (bar)								
		-08	-081	-1	-11	-2	-21	-5	-51	X
DK DZ DLZ	12	50 ... 450	50 ... 500	30 ... 300	30 ... 380	20 ... 200	20 ... 250	15 ... 130	15 ... 165	-
DK 2 DZ 2 DLZ 2	6	30 ... 450	30 ... 500	18 ... 300	18 ... 380	12 ... 200	12 ... 250	8 ... 130	8 ... 165	-
DK 5 DZ 5 DLZ 5	22	110 ... 450	110 ... 500	70 ... 300	70 ... 380	50 ... 200	50 ... 250	30 ... 130	30 ... 165	-

Sigle -08 e -081: escluso il tipo DLZ

Sigla X: versione con tappo a vite in luogo del tipo CDK o CLK, escluso il tipo DK

**Tabella 4 Elementi aggiuntivi**

Sigla	Descrizione	Simbolo idraulico
0 R	Senza (strozzatore installabile successivamente)	
42 R 46 R	Valvola a farfalla filettata fine Caratteristica strozzatore, vedere linee caratteristiche nel <a href="#">Capitolo 3, "Parametri"</a>	

**Tabella 5 Versione**

Sigla	Tipo di attacco	Simboli idraulici (esempi)
Senza denominazione	Per montaggio a piastra	
-P 1/4	Per montaggio su tubi (G 1/4)	
-1/4	Per montaggio diretto su tubi (G 1/4) (solo per tipo DK)	

**Tabella 6 Spine del dispositivo (solo per tipo DK)**

Sigla	Descrizione	Versione
G	Con spina del dispositivo	Spina del dispositivo (DIN EN 175 301-803)
X	Senza spina del dispositivo	
L	Con spina del dispositivo con diodo luminoso	
L5K L10K	Con spina del dispositivo con diodo luminoso e cavo da 5 o 10 m	
M	Con diodo luminoso e filettatura di raccordo M12x1 (conforme a DESINA)	

## 2.2 Piastre di chiusura tipo DE

Esempio di ordinazione:

DE	0	
DE	2	/0
DE	4	/BE 1,0

**Diaframmi e strozzatori** Tabella 9 Diaframmi e Tabella 9a Strozzatori

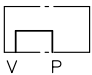
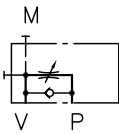
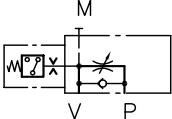
**Pressostato** Tabella 8 Pressostato

**Piastra di chiusura** Tabella 7 Piastra di chiusura

### Tabella 7 Piastra di chiusura

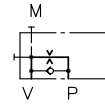
Tipo	Descrizione
DE	Piastra di chiusura con elementi aggiuntivi

### Tabella 8 Pressostato

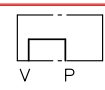
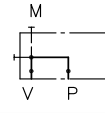
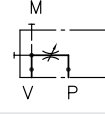
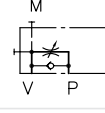
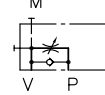
Sigla	Descrizione	Simbolo idraulico
0	Versione senza attacchi; semplice piastra di copertura/circolazione	
2	Preparata per pressostato	DE 2/..
3	DG 33 (200 ... 450 bar)	
4	DG 34 (100 ... 400 bar)	
5	DG 35 (20 ... 250 bar)	
6	DG 36 (4 ... 12 bar)	
7	DG 364 (4 ... 50 bar)	
8	DG 365 (12 ... 170 bar)	



**Tabella 9 Diaframmi**

Sigla	Descrizione	Diametro diaframma	Simbolo idraulico
B 0,8 B 1,0 B 1,2 B 1,4	Diaframma	Ø0,8 Ø1,0 Ø1,2 Ø1,4	
BE 0,8 BE 1,0	Valvola di ritegno con diaframma (Tipo BE 0 secondo <a href="#">D 7555 B</a> )	Ø0,8 Ø1,0	

**Tabella 9a Strozzatori**

Sigla	Descrizione	Simbolo idraulico
Senza denominazione	Senza strozzatore (non installabile successivamente), solo per tipo DE 0	
0	Senza strozzatore (installabile successivamente)	
1	Strozzatore a vite (Tipo Q 20 secondo <a href="#">D 7730</a> )	
2	Valvola di strozzamento con by-pass (Tipo QR 20 secondo <a href="#">D 7730</a> )	
3	Valvola di strozzamento con by-pass (Tipo QV 20 secondo <a href="#">D 7730</a> )	

**3.1 Informazioni generali**

<b>Denominazione</b>	Valvola regolatrice di pressione a comando diretto
<b>Tipologia costruttiva</b>	Valvola a sede sferica
<b>Versione</b>	Valvola per montaggio in linea, valvola per montaggio a piastra
<b>Materiale</b>	Acciaio; alloggiamento della valvola nitruato in fase gassosa, dado di tenuta e blocco d'attacco zincati galvanicamente, componenti funzionali interni temprati e rettificati Sfere in acciaio per cuscinetti volventi
<b>Posizione di montaggio</b>	A selezione
<b>Attacchi</b>	<ul style="list-style-type: none"> <li>▪ P = ingresso (lato pompa o primario)</li> <li>▪ V = utenza (lato secondario)</li> <li>▪ M = attacco manometro</li> <li>▪ T = attacco accumulatore</li> </ul>
<b>Direzione del flusso</b>	P→V: (funz. di regol. della pressione) V→P: possibile solo se la pressione lato pompa è inferiore alla pressione dell'utenza.
<b>Fluido in pressione</b>	Olio idraulico: conforme a DIN 51524 parte 1 - 3; ISO VG da 10 a 68 secondo DIN ISO 3448 Campo di viscosità: min. ca. 4; max. ca. 1500 mm <sup>2</sup> /s Funzionamento ottimale: ca. 10 ... 500 mm <sup>2</sup> /s Idoneo anche per fluidi in pressione biodegradabili del tipo HEPG (glicoli polietilenici) e HEES (esteri sintetici) a temperature di funzionamento fino a ca. +70°C
<b>Classe di purezza</b>	<b>ISO 4406</b> <hr style="width: 50%; margin-left: 0;"/> 21/18/15...19/17/13
<b>Temperature</b>	Ambiente: ca. -40 ... +80°C, Olio: -25 ... +80°C, rispettare il campo di viscosità Temperatura di avviamento ammissibile fino a -40°C (osservare le viscosità di avviamento!) se durante l'esercizio successivo la temperatura di regime è superiore di almeno 20K. Fluidi in pressione biodegradabili: osservare le indicazioni dei produttori. Non oltre +70°C tenendo in considerazione la compatibilità delle guarnizioni.

## Pressione e portata

### Pressione di esercizio

- Lato pompa  $p_{P \max} = 500 \text{ bar}$
- Lato utenza  $p_{V \max}$ , vedere tabella Intervallo di pressione nel [Capitolo 2, "Versioni disponibili, dati principali"](#)
- Ritorno  $p_r \leq 20 \text{ bar}$

### Capacità di sovraccarico statico

Ca.  $2 \times p_{\max}$

### Influenza della pressione

Dati i rapporti di trasmissione di costruzione, la pressione effettiva  $p_A$  varia limitatamente al variare della pressione della pompa  $p_P$ .

Tipo base	Intervallo di pressione			
	-08 -081	-1 -11	-2 -21	-5 -51
DK(DZ, DLZ)...	$\pm 1,3 \text{ bar}$	$\pm 0,9 \text{ bar}$	$\pm 0,6 \text{ bar}$	$\pm 0,4 \text{ bar}$
DK(DZ, DLZ) 2	$\pm 0,7 \text{ bar}$	$\pm 0,45 \text{ bar}$	$\pm 0,3 \text{ bar}$	$\pm 0,23 \text{ bar}$
DK(DZ, DLZ) 5	$\pm 2,7 \text{ bar}$	$\pm 1,7 \text{ bar}$	$\pm 1,2 \text{ bar}$	$\pm 0,8 \text{ bar}$

Con  $p_P \pm 10 \text{ bar}$  si ha una variazione della pressione con A pari a  $p_A$

### Portata

$Q_{P \rightarrow A \max}$	= 6 l/min	(DK 2, DZ 2, DLZ 2)
	= 12 l/min	(DK, DZ, DLZ)
	= 22 l/min	(DK 5, DZ 5, DLZ 5)



#### Nota

In combinazione con blocchi valvole del tipo BVZP secondo [D 7788](#), tenere conto della  $Q_{\max}$  delle valvole!

**Caratteristiche**

Viscosità dell'olio ca. 60 mm<sup>2</sup>/s  
Caratteristiche  $p_A - Q_{P \rightarrow A}$

La pressione impostata è valida per  $Q_{P \rightarrow A} \rightarrow 0$  l/min. Con  $Q > 0$ , l'utenza collegata è in moto e la pressione secondaria  $p_A$  si riduce leggermente.

La pressione  $p_A$  viene impostata a seconda dell'indicazione sull'ordine con  $p_P \approx 1,1 p_A$ .  
La pressione  $p_A$  viene impostata a seconda dell'indicazione sull'ordine con  $p_P \approx 1,1 p_A$ .



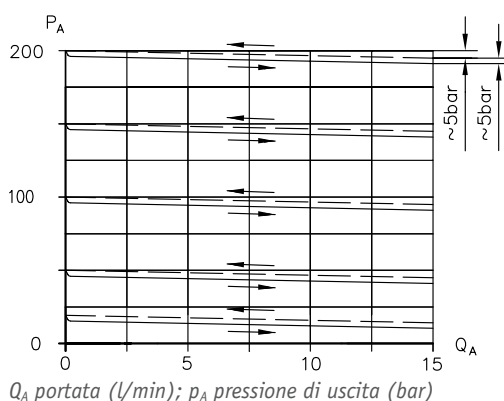
**Attenzione**

**Rischio di lesioni in caso di sovraccarichi dei componenti provocati da errate impostazioni della pressione!**

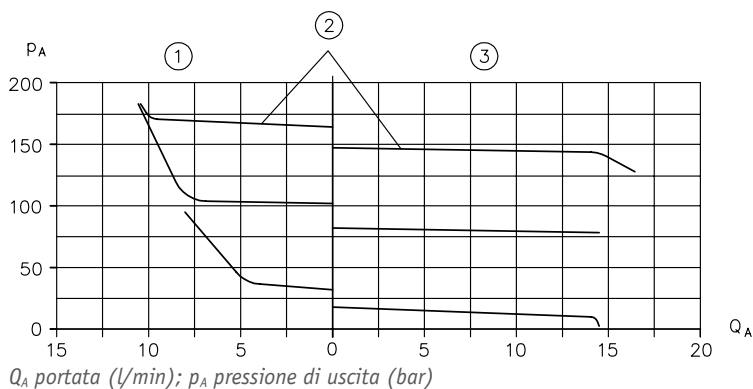
Lesioni lievi.

- Eseguire le impostazioni e le modifiche della pressione controllando sempre contemporaneamente il manometro.

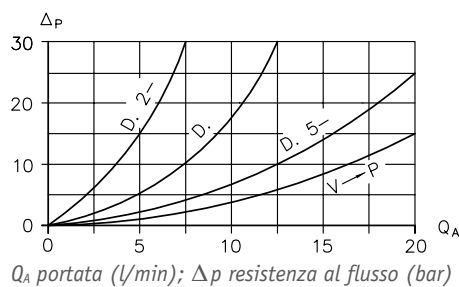
**Tipo DK, DZ**



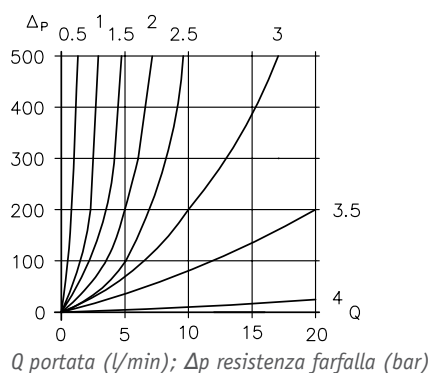
**Tipo DLZ**



- 1 funzione di sovrappressione
- 2 stessa impostazione della pressione
- 3 funzione regolazione della pressione

**Caratteristica  $\Delta p - Q - P \rightarrow A$  o  $A \rightarrow P$** 

**Nota**

Attenersi al riguardo alle informazioni aggiuntive del punto "Direzione di flusso".

**Caratteristica  $\Delta p - Q -$  Valvola a farfalla filettata fine, sigla 42 R**

**Massa**
**Versione base**
**Tipo**

DK	= 1,4 kg
DZ, DLZ	= 1,4 kg
DE 0	= 0,2 kg
DE ./..	= 0,7 kg

**Pressostato**

DG 3..	= 0,3 kg
--------	----------

**Versione con blocco d'attacco singolo**

- P 1/4	+ 0,3 kg
---------	----------

### 3.2 Dati elettrici

#### Dati elettrici per pressostati

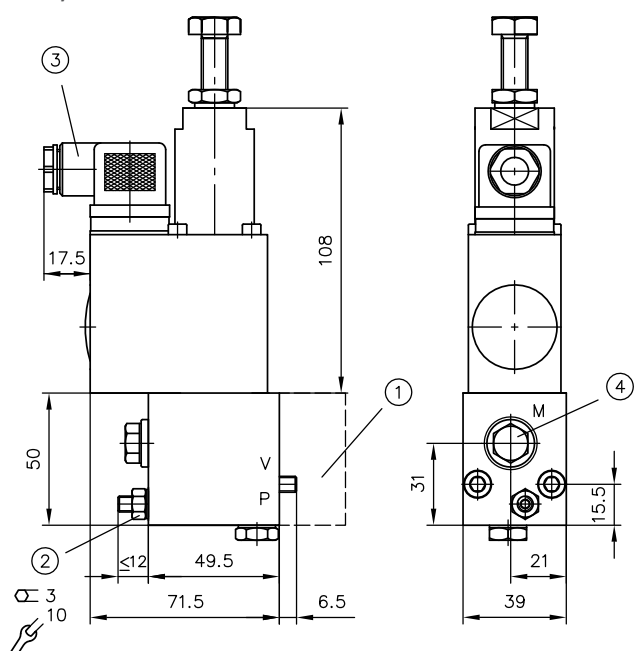
<b>Tipo</b>	XCG3, azienda SAIA-Burgess		
<b>Vita operativa meccanica</b>	10 x 10 <sup>6</sup>		
<b>Vita operativa elettrica (cicli di operazioni ca.)</b>	12 V, 4 A = 0,35 x 10 <sup>6</sup> (cos φ = 1)		
<b>Corrente di commutazione</b>	<b>Tensione nominale U<sub>N</sub></b>	<b>Corrente di commutazione (A)</b>	<b>Tipo di protezione IP</b>
	12 V DC	5	65
	24 V DC	5	65
	230 V AC	10	65
			<b>Attacco, spina del dispositivo</b>
			DIN EN 175 301-803
			DIN EN 175 301-803
			DIN EN 175 301-803
	<p><b>i Nota</b> Prestare attenzione al corretto montaggio dei raccordi filettati per tubi. In presenza di forti vibrazioni, fissare l'accumulatore in modo che non si allenti da solo.</p>		
	<p><b>i Nota</b> Per un'attivazione sicura del contatto le correnti minime non devono essere inferiori ai seguenti valori: I<sub>min</sub> (12 V DC) = 10 mA, I<sub>min</sub> (24 V DC) = 100 mA</p>		
<b>Spina del dispositivo, attacco elettrico, tipo di protezione</b>	DIN EN 175 301-803	M12x1	
	IP 65 (secondo IEC 529)	IP 67 (secondo IEC 529)	
	Posizione di riposo 1-3 Posizione di commutazione 1-2	(indicatore a LED di sicurezza contro l'inversione di polarità) Posizione di commutazione 1-4	

## 4 Dimensioni

Tutte le dimensioni in mm, con riserva di modifiche.

### 4.1 Valvole regolatrici di pressione tipo DK, DZ, DLZ

DK ../..



- 1 Blocco d'attacco singolo
- 2 Strozzatore a vite
- 3 Attacco elettrico secondo la tabella 6
- 4 Attacco manometro G 1/4



#### Attenzione

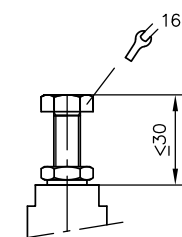
**Pericolo di lesioni per allentamento eccessivo dello strozzatore a vite in pressione.**

Lesioni lievi.

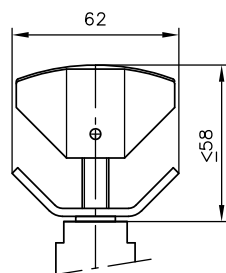
- Svitare lo strozzatore a vite solo fino alla quota massima prevista nel disegno dimensionale oppure solo fino al contrassegno ad anelli di colore rosso. Non è possibile assicurare lo strozzatore a vite in sede di costruzione all'interno del dispositivo.
- Documentare i pericoli nel manuale operativo o nelle istruzioni per l'uso dell'impianto.

#### Regolazione

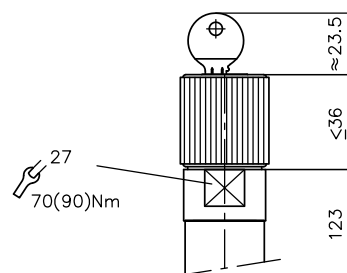
senza denominazione



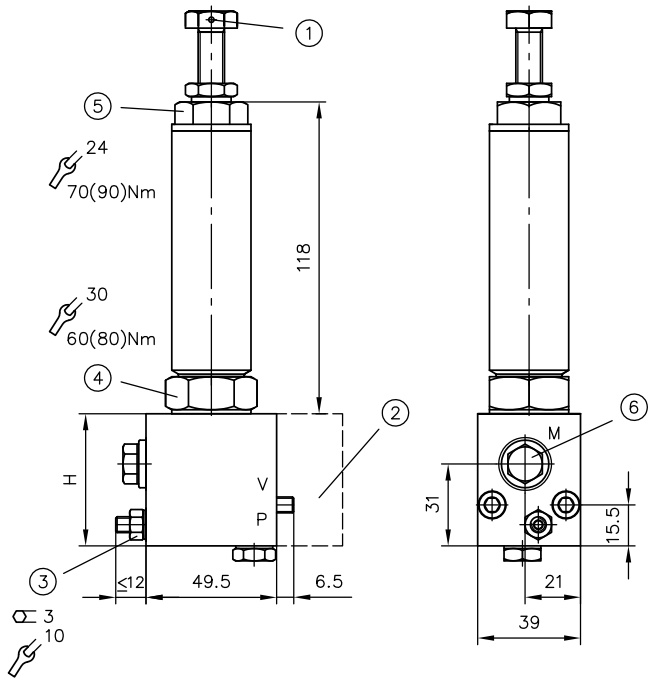
Sigla R



Sigla H



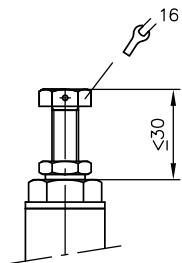
DZ ../..  
DLZ ../..



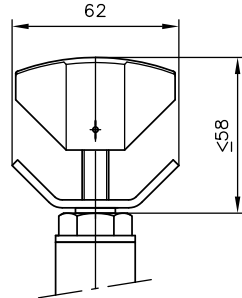
- 1 Possibilità di piombatura
- 2 Blocco d'attacco singolo
- 3 Strozzatore a vite
- 4 Dado di tenuta <sup>1</sup>
- 5 Alloggiamento della valvola <sup>1</sup>
- 6 Attacco manometro G 1/4

## Regolazione

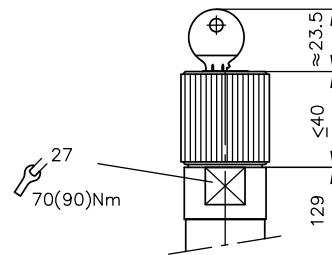
senza denominazione



Sigla R



Sigla H

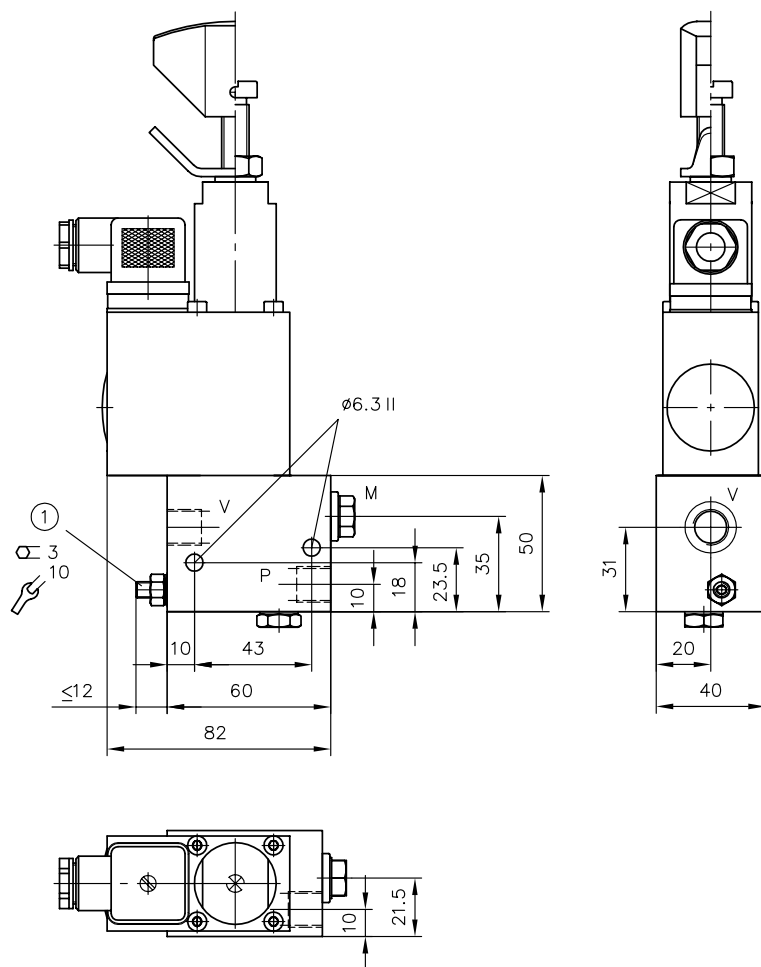


<sup>1</sup> Valori tra parentesi validi per il tipo DZ. -08 (-081)



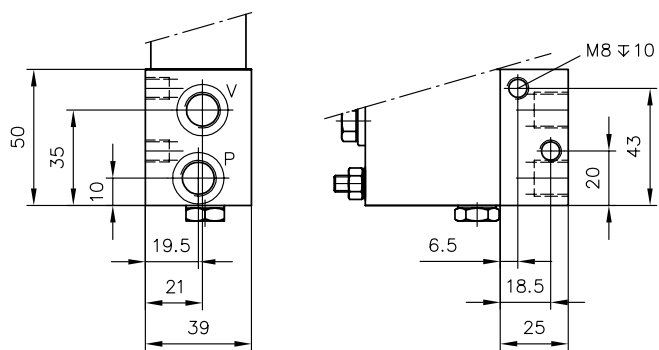
## 4.2 Versione con blocco d'attacco singolo per montaggio su tubi

DK ../.. - 1/4



1 Strozziatore a vite

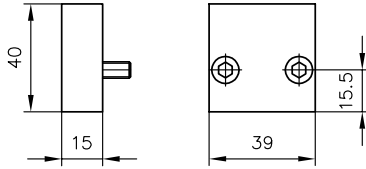
DK (DZ, DLZ) ../.. P - 1/4



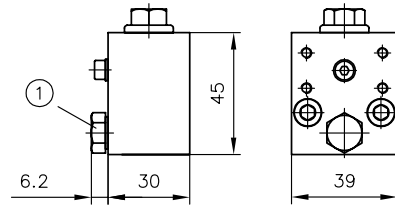
Attacchi P, V e M: G 1/4

### 4.3 Piastre di chiusura tipo DE

DE 0

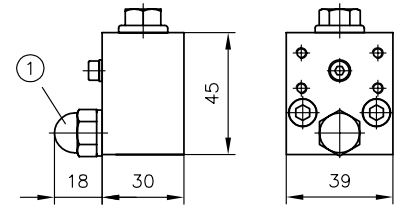


DE 2/B...  
DE 8/B...



1 Versione con diaframma

DE 2/...  
DE 8/...



1 Versione con strozzatore a vite

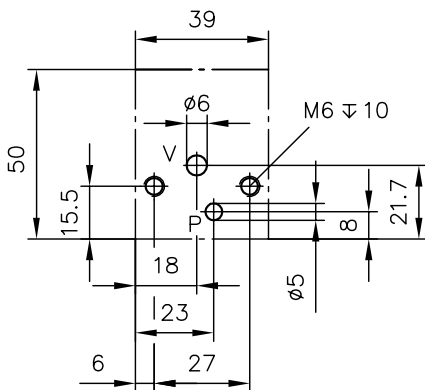


**Nota**

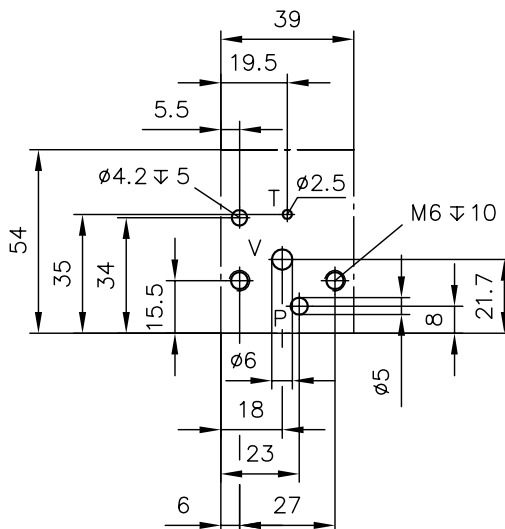
Si prega di attenersi alle informazioni relative alla regolazione degli valvole strozzatrici riportate nel [Capitolo 5, "Istruzioni di montaggio, funzionamento e manutenzione"](#).

### 4.4 Disposizione dei fori piastra base

DE, DK, DZ



DLZ



## 5 Istruzioni di montaggio, funzionamento e manutenzione

### 5.1 Uso conforme alla destinazione

Questo del gruppo idraulico è destinato esclusivamente per le applicazioni idrauliche (tecnica dei fluidi). Il del gruppo idraulico soddisfa elevate prescrizioni e norme in materia di tecnica della sicurezza per la tecnica dei fluidi.

L'utente deve rispettare le norme di sicurezza nonché le avvertenze contenute nella presente documentazione.

Requisiti indispensabili per garantire il funzionamento perfetto e sicuro del prodotto:

- Rispettare tutte le informazioni contenute nella presente documentazione. Il principio si applica, in particolare, per tutte le norme di sicurezza e le avvertenze.
- Il prodotto può essere montato e messo in funzione solo da personale specializzato qualificato.
- Usare il prodotto solo all'interno dei parametri tecnici indicati. I parametri tecnici sono dettagliatamente illustrati nella presente documentazione.
- Inoltre attenersi sempre alle istruzioni dell'intero impianto specifico.

Se il prodotto non può più essere azionato in condizioni di sicurezza:

Mettere il prodotto fuori esercizio e contrassegnarlo di conseguenza. Non è consentito continuare ad utilizzare oppure far funzionare il prodotto.

### 5.2 Istruzioni di montaggio

Integrare il prodotto nell'intero impianto solo mediante elementi di raccordo (raccordi filettati, tubi flessibili, tubi rigidi, ecc.) comuni e conformi.

Prima dello smontaggio, il sistema idraulico deve essere messo correttamente fuori servizio (in particolare negli impianti idraulici con accumulatori di pressione).



#### **Pericolo**

**Movimento improvviso degli azionamenti idraulici in caso di smontaggio non corretto.**

Lesioni gravi o morte.

- Depressurizzare il sistema idraulico.
- Attuare le misure di sicurezza prima di effettuare la manutenzione.

#### 5.2.1 Realizzazione della piastra base

Vedi forma foro in [Capitolo 4.4, "Disposizione dei fori piastra base"](#)

## 5.3 Istruzioni di funzionamento

Il prodotto viene di norma impostato dal produttore. Qualora il prodotto venga impostato dal cliente, questi dovrà tenere conto di tutte le indicazioni fornite nella presente documentazione



### Attenzione

**Rischio di lesioni in caso di sovraccarichi dei componenti provocati da errate impostazioni della pressione!**

Lesioni lievi.

- Eseguire le impostazioni e le modifiche della pressione controllando sempre contemporaneamente il manometro.

Dati i rapporti di trasmissione di costruzione, la pressione effettiva  $p_A$  varia limitatamente al variare della pressione della pompa. Vedere tabella Influenza della pressione nel [Capitolo 3, "Parametri"](#).

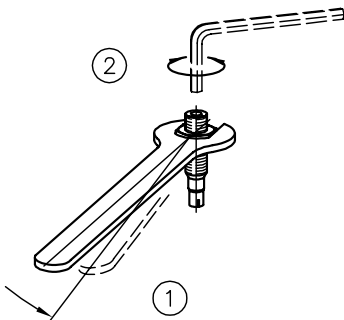
## 5.4 Istruzioni di manutenzione

Questo prodotto necessita di pochissima manutenzione.

Verificare regolarmente, almeno 1x anno, se gli attacchi idraulici sono danneggiati o meno (controllo visivo). In caso di perdite esterne, mettere fuori funzione il sistema e ripararlo.

Pulire periodicamente, almeno 1 volta l'anno, la superficie dell'apparecchio (depositi di polvere e sporco).

### 5.4.1 Regolazione valvole strozzatore



- 1 Allentare  
2 Regolare

1. Allentare solo leggermente il dado Seal-Lock (1).
  2. Regolare lo valvole strozzatore a vite mediante la chiave a forchetta (2).
- ✓ Quando il dado Seal-Lock è stato leggermente allentato, sarà possibile evitare perdite d'olio goccia a goccia.

Denominazione	Valore
Apertura della chiave a forchetta	SW 5
Apertura della chiave dado Seal-Lock	SW 17
Campione di misura percorso di regolazione	5 mm



### Nota

- In presenza di un'ampio modo di regolazione degli strozzatori il contrassegno ad anello risulta visibile. Svitando ulteriormente non si otterrà alcuna variazione (riduzione) della sezione di portata. Il valore  $\Delta p$  non viene più influenzato.
- Non è possibile prevedere, da un punto di vista costruttivo, un blocco interno di battuta ad impedire uno svitamento completo. Il contrassegno ad anello di colore rosso rappresenta pertanto anche la fine del modo di regolazione consentito. Se questo limite viene superato, il numero delle spire portanti della filettatura si riduce e svitando ulteriormente lo strozzatore a vite potrebbe staccarsi in presenza di pressione elevata.
- Si dovrebbe prendere in considerazione questo fatto nella documentazione dell'intero impianto.

## 6 Altre informazioni

### 6.1 Indicazioni di progettazione

La valvola regolatrice di pressione è a tenuta perfetta nello stato chiuso. In caso di impiego in circuiti di comando con lunghi periodi di mantenimento della pressione senza processi di commutazione possono verificarsi cambiamenti di pressione. Per esempio in caso di serraggi separati su pallet.

La pressione può aumentare con l'aumentare della temperatura (p. es. irradiazione solare) o in caso di applicazione di ulteriori carichi esterni.

A pompa disinserita: la pressione può diminuire in seguito alla diminuzione della temperatura (p. es. raffreddamento di notte) o di asporto di carichi.

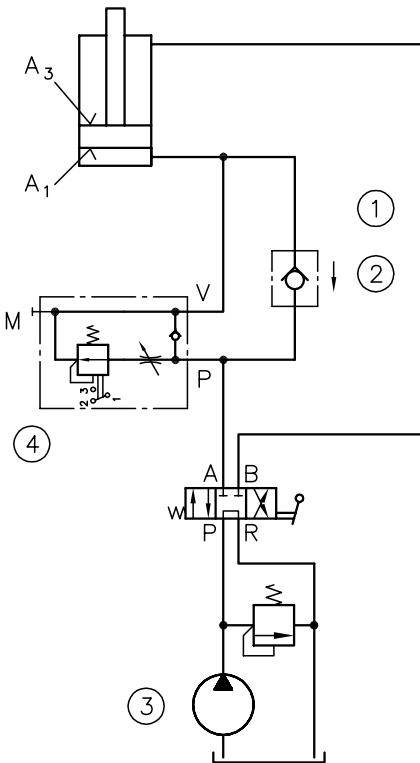
Questi effetti si verificano soprattutto con giunti corti rigidi. Per compensare tali oscillazioni (negative) di pressione sono utili tubi flessibili o volumi aggiuntivi (p. es. l'accumulatore di pressione più piccolo AC 13 secondo [D 7571](#)).

Il fatto sopra descritto si basa sul rapporto tra coefficiente di dilatazione termica e coefficiente di compressione (teoricamente 1:10, cioè  $\Delta T = 1K \rightarrow \Delta p \approx 10 \text{ bar}$ ). Data la cedevolezza di attuatori idraulici, tubi rigidi o tubi flessibili, si può presupporre in pratica (valori empirici) un rapporto di circa 1:1.

La funzione di sovrappressione integrata della valvola regolatrice di pressione serve ad evitare lenti aumenti o picchi di pressione.

## 6.2 Esempi d'impiego

Esempio per una versione con portate elevate  
 $Q_{V \rightarrow P}$  (riflusso attraverso la valvola di ritegno con bypass)  
 Esempio:  $Q_p = 15 \text{ l/min}$   
 $A_1 / A_3 = 3 \rightarrow Q_{rit} = 45 \text{ l/min}$



- 1 p. es. RK 2G secondo [D 7445](#)
- 2  $Q_{rit} = 45 \text{ l/min}$
- 3  $Q_p = 15 \text{ l/min}$
- 4 DK 2 R/200/4 R -1/4

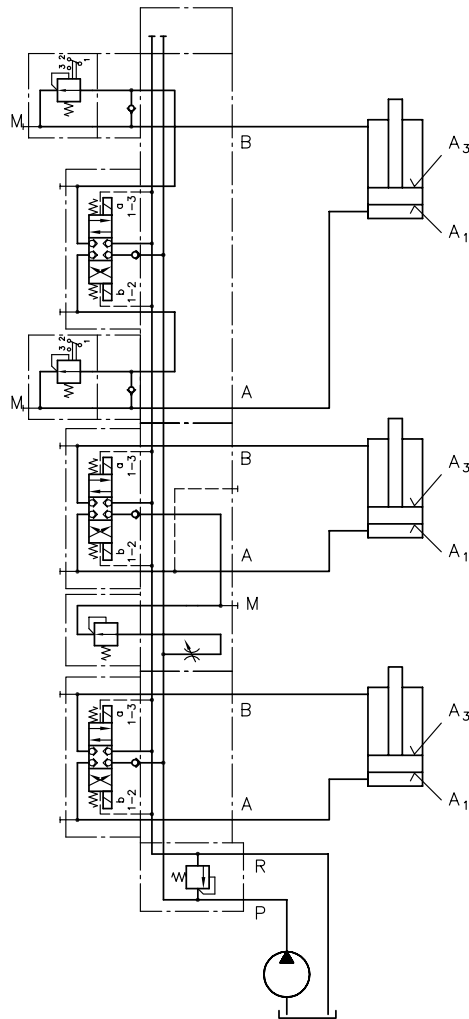
Impiego nel blocco valvole, qui con valvole a sede tipo BVZP 1 secondo [D 7788](#)

**BVZP 1 A - 1/300 - G 22/0**

- G 22/CZ 2/100/4/2

- G 22/G/ADK 2/200/0 R/BDK 2/160/0 R

- 1 - 1 - G 24



## Ulteriori informazioni

### Altre versioni

- Valvola regolatrice di pressione tipo CDK: D 7745
- Valvola regolatrice di pressione tipo CLK: D 7745 L
- Valvola regolatrice di pressione tipo ADM: D 7120
- Valvola regolatrice di pressione tipo ADC, ADM, ADME e AM: D 7458
- Piastra intermedia tipo NZP: D 7788 Z